

# MANUAL

# TE25 NEW



**Pallettrans**

A PARTIR NÚMERO DE SÉRIE 11190001

Última Revisão: 09/2021

## Sumário

<b>Manual de Uso</b> .....	3
Alertas.....	3
Principais Características.....	4
Dispositivos de Segurança.....	4
Timão.....	5
Apoio do Operador.....	5
Adesivos e Plaquetas.....	6
Içamento.....	6
Funcionamento.....	7
Troca de Bateria.....	8
Operação e Transporte de Cargas.....	9
Equipamentos Preparados para Baixas Temperaturas - FRIGORÍFICOS.....	10
<b>Manual de Peças de Reposição</b> .....	<b>11</b>
Introdução.....	11
Chassi e Componentes 1.....	12
Braço, Varão e Jumelo.....	13
Cilindro de Elevação.....	17
Chassi e Componentes 2.....	18
Acoplamento da Tração.....	19
Suporte de Giro do Timão.....	23
Conjunto do Timão.....	24
Conjunto de Tração.....	25
Unidade Hidráulica.....	26
Pictórico Esquema Elétrico.....	28
Conectores.....	30
Esquema Hidráulico.....	31

# Manual de Uso

**Prezado cliente,**

**Parabéns!**

Você adquiriu um dos equipamentos PALETRANS para a movimentação e armazenagem de cargas, desenvolvido com tecnologia mundial, de simples operação e fácil manutenção.

## **1- ALERTAS**

Antes de operar o seu TE25-New, leia as instruções contidas neste manual para obter o máximo rendimento e durabilidade do equipamento. Consulte a Paletrans quanto à dúvidas não relacionadas neste manual.

- Proíba a utilização do equipamento por pessoas não autorizadas. Consulte os órgãos responsáveis quanto à necessidade de habilitação para operação deste equipamento.
- Nunca transporte nem eleve pessoas sobre os garfos ou em outro lugar do transpalete.
- Nunca mantenha o equipamento desligado/estacionado com os garfos elevados.
- Nunca execute manobras bruscas com a carga ou gire a empilhadeira em alta velocidade.
- Para sua segurança e garantia, respeite os adesivos de alerta fixados no equipamento.
- Nunca eleve cargas somente com as extremidades dos garfos. Deve-se garantir que se tenha avançado totalmente os garfos até que o dorso dos garfos encoste no palete.
- Nunca se mova ou execute manobras em alta velocidade quando a carga estiver elevada.
- Nunca substitua a bateria original por outra mais leve ou com menores dimensões.
- Nunca desconecte a tomada de bateria com a empilhadeira em movimento. Isto pode causar sérios danos aos componentes eletrônicos.
- Trafegue em pisos planos, nivelados e isentos de buracos.
- Somente movimentar e elevar cargas paletizadas, uniformemente distribuídas no palete, com os garfos centrados. Este equipamento foi desenvolvido para a movimentação de paletes padrão PBR.
- Não utilize o equipamento durante a recarga da bateria. Não interrompa a carga da bateria para uso do equipamento.
- Para maior durabilidade de sua bateria, leia atentamente o manual do fabricante da bateria e do carregador.
- Não deixe seu equipamento na chuva e nunca lave-o com jato d'água. Limpe as partes metálicas e plásticas com pano levemente umedecido e os componentes elétricos com ar comprimido de baixa pressão, sem umidade, ou utilize um pincel macio sem partes metálicas.
- Utilize os pontos identificados pelas etiquetas para transporte e içamento de sua empilhadeira.
- Proteja, não danifique e não remova as etiquetas de alerta.
- Oriente o usuário para sua segurança, desempenho, durabilidade e garantia.
- Utilize peças de reposição originais, procedentes da rede de serviços autorizadas pela PALETRANS.
- Nunca altere o equipamento original, pois estas alterações podem comprometer e alterar a estabilidade do equipamento. Neste caso, consulte a rede de serviços autorizada PALETRANS.
- Em rampas, a inclinação do equipamento deverá ser de, no máximo 10% com carga e 15% sem carga.

## ATENÇÃO

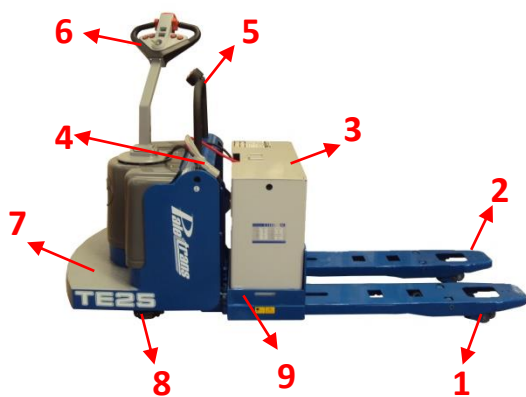
- O pavimento (revestimento do piso) influencia diretamente a distância a ser percorrida ao se frear o equipamento.
- Nunca movimente o equipamento em pisos cobertos com gelo.
- O piso onde o equipamento deverá ser utilizado deve apresentar suficiente capacidade de sustentação.
- Não opere o equipamento em ambiente com risco de explosão e incêndio sem que tenha sido preparado pelo fabricante para tais condições de trabalho.
- Não opere o equipamento em ambientes frigoríficos sem que tenha sido preparado pelo fabricante para tal condição de trabalho.
- Não opere o equipamento em ambiente com alta concentração de poeira.
- Não opere o equipamento em vias públicas.
- **Qualquer alteração no equipamento deve ser autorizada pelo fabricante sob pena de perda de garantia.**

## 2- PRINCIPAIS CARACTERÍSTICAS

Este é um equipamento eletrônico destinado a elevar e movimentar cargas em percursos planos, nivelados e isentos de buracos.

Os comandos são bem visíveis e acionados ergonomicamente cômodos.

A figura abaixo indica os principais componentes do equipamento.



- 1- Roda de Carga
- 2- Garfo
- 3- Bateria
- 4- Conector da Bateria
- 5- Apoio do Operador
- 6- Timão
- 7- Plataforma de Operação
- 8- Rodízio
- 9- Trava da Bateria

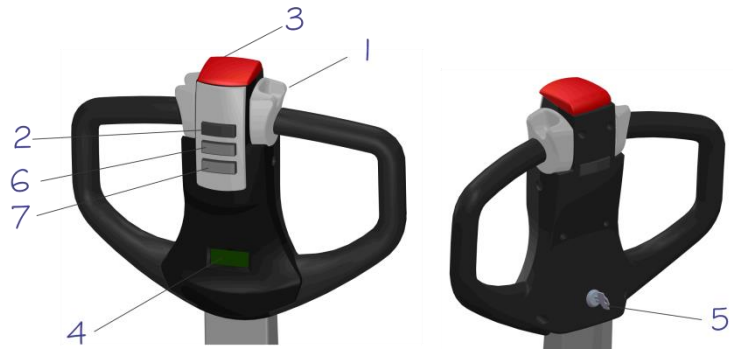
## 3- DISPOSITIVO DE SEGURANÇA

- Conector da Bateria (4) – Quando conectado, desativa totalmente o sistema elétrico.
- Freio eletromagnético – situado no motor de tração, atua e imobiliza o equipamento por ação de molas em qualquer situação de emergência, mesmo sem energia.
- Rodízio (8) – são responsáveis pela estabilidade do equipamento quando estiver em movimento.
- Trava da Bateria(9)- Imobiliza a bateria durante movimento do equipamento.

## 4- TIMÃO

O transpalete pode ser dirigido por um operador à pé ou sobre a plataforma. O ângulo de giro é de 180°. O Timão age diretamente na roda motriz e para trocar de direção deve-se girá-lo no sentido desejado.

- 1- Acelerador
- 2- Buzina
- 3- Botão de parada do reverso
- 4- Indicador de bateria e Horímetro
- 5- Chave liga/desliga
- 6- Botão de subida
- 7- Botão de descida



### 4.1 – INDICADOR DE BATERIA E HORÍMETRO

#### Quando carregar a BATERIA

Indica a quantidade de carga da bateria.

Bateria 100% carregada todos os níveis estão completos.



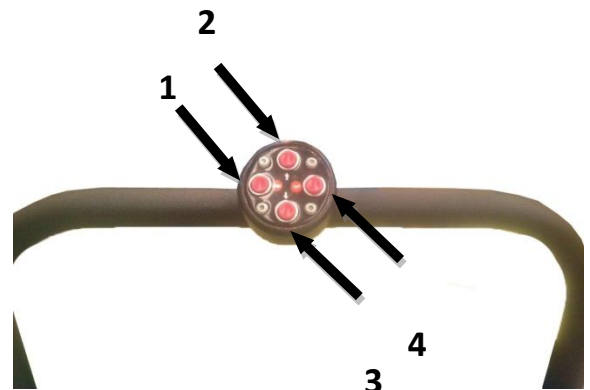
Indica a quantidade de horas de funcionamento do equipamento.



Quando os quatro últimos níveis estiverem esgotados, conforme ilustração acima, o operador deve colocar a bateria para carregar.

## 5- APOIO DO OPERADOR

No apoio do operador, encontram-se os botões de 1- Velocidade, 2- Subida, 3- descida e 4- Buzina



## 6- ADESIVOS E PLAQUETAS

Os seguintes adesivos informativos são fixados no equipamento:



## 7- ADESIVOS DE ALERTA



- Nunca ultrapasse os limites indicados na plaqueta de CAPACIDADE DE CARGA.

## 8- IÇAMENTO

Os pontos de içamento, utilizados no transporte de seu transpalete quando o mesmo não apresenta carga para se movimentar, ou até mesmo trocá-lo de nível de trabalho, (degrau muito alto, que impossibilita o uso de rampa), se encontram lateralmente no chassi e apresentam-se como furos para inserção de ganchos.



- Os pontos de içamento suportam somente o peso da máquina com bateria.

## 9- FUNCIONAMENTO

Primeira operação: Se o equipamento estiver estacionado e desligado, é importante seguir a sequência de operação.

- Inserir a tomada da bateria no conector fêmea do equipamento.
- Somente ligar a chave se o timão estiver totalmente abaixado ou levantado.
- Girar a chave de contato do timão.
- Abaixar o timão.
- O equipamento está pronto para ser operado.

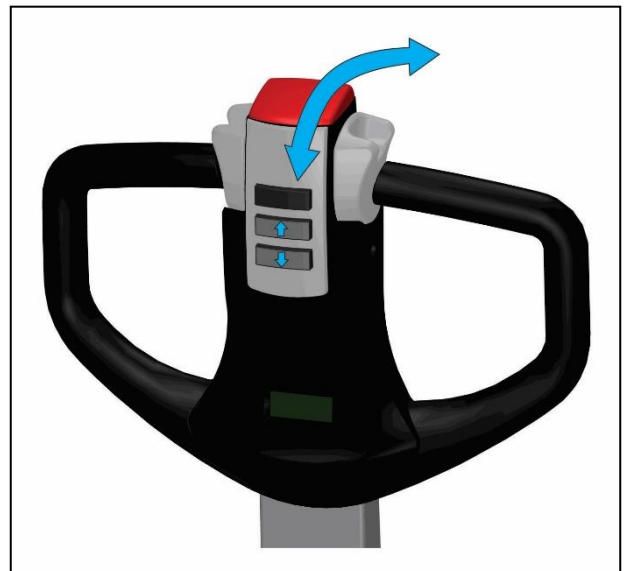


### PARA MOVER O TRANSPALETE

- Segurar o timão na posição central.
- Girar o timão suavemente no sentido que se deseja efetuar o movimento (frente/trás), até que a máquina entre em funcionamento.
- Pressione o atuador da buzina se necessário, ou para sinalizar a passagem do equipamento por locais em uma visibilidade adequada.
- Pressione um dos botões da Segunda velocidade se a mesma for necessária.

### PARA ELEVAR O GARFO

- Pressione um dos botões de subida, localizados no timão ou no botão de subida localizado na barra de apoio do operador, para elevar o garfo. O controle de velocidade de elevação e descida é automático, feitos por sensores que encontram fixados no chassi.



### PARA ESTACIONAR O TRANSPALETE

- Soltar totalmente o acelerador. O freio de estacionamento atua automaticamente e imobiliza o equipamento mesmo em rampas de até 10°.
- Desligar a chave de contato. Não mantenha a chave de contato no

- equipamento o mesmo estiver fora de uso.
- Retirar a tomada de bateria do equipamento.

## 10- TROCA DE BATERIA

A bateria está localizada à frente do chassi e antes do garfo e repousa sobre roletes. Para a sua remoção, é necessária a utilização de um carro suporte de bateria específico para tal uso.

### PARA REMOÇÃO DA BATERIA

- Antes de retirar a trava da baetria, colocar a máquina em piso horizontalmente plano.



- Puxar a bateria em direção ao carro de troca e role a bateria até que a mesma tenha sido totalmente removida do transpalete.



### PARA RECOLOCAÇÃO DA BATERIA

- Seguir a ordem inversa.
- Assegure-se de repor uma bateria de mesmo peso, capacidade e dimensões da original.
- Assegure-se que a trava esteja bem encaixada no rasgo do chassi.



## OPERAÇÃO DE RECARGA DA BATERIA

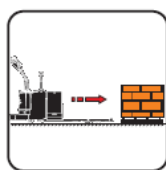
- Todo procedimento de recarga e manutenção de sua bateria está especificado no manual que acompanha o carregador.
- Siga todo o procedimento corretamente para que a vida útil de sua bateria não seja comprometida.

## **11- OPERAÇÃO E TRANSPORTE DE CARGAS**

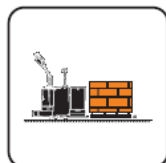
Diariamente o operador deve verificar os seguintes itens antes de iniciar a operação do equipamento:

- Funcionamento do freio.
- Examinar visualmente os garfos.
- Examinar visualmente as rodas.
- O estado de carga da bateria.
- O nível de eletrólito da bateria.
- Verificar todos os dispositivos de segurança.

### OPERAÇÃO



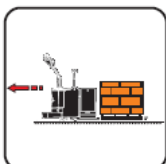
- Aproximar-se e posicionar-se em frente ao palete que se quer movimentar.



- Avançar o transpalete lentamente atento para entrada das pontas dos garfos no palete.



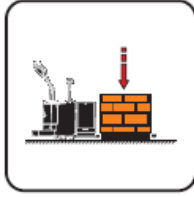
- Elevar o garfo até sua posição máxima.



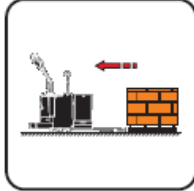
- Mover o transpalete até o destino, sempre na direção indicada. Sempre em sentido oposto à direção dos garfos.



- Se necessitar subir ou descer rampas, mova o transpalete no sentido em direção aos garfos.



- Para depositar o palete no chão, pressione o botão de descida;



- Avançar o transpaleta e continuar operações.



- Ao descer rampas com a carga, obedeça o ângulo de inclinação de 10%;

## 15- Equipamentos Preparados Para Baixas Temperaturas - FRIGORÍFICOS

Pelo fato de o equipamento trabalhar um período dentro da câmara fria e um período fora dela, alguns componentes da máquina podem reter umidade.

Condições oscilação de temperatura podem acarretar uma queda no rendimento do equipamento.

Para equipamentos preparados para operarem em baixas temperaturas, alguns cuidados devem ser tomados:

- Para aumentar a vida útil do equipamento em ambientes de baixa temperatura, EVITAR a troca constante de ambiente. Utilizar o máximo de tempo de trabalho com o equipamento em operação dentro da câmara fria.
- Durante a pausa de trabalho de direito do operador, conforme item 36.13.2 da NR36, é recomendado manter o equipamento dentro da câmara fria e apenas ocorrer a troca de operador.
- Não é recomendado ficar mais que 10 minutos com o equipamento desligado dentro da câmara fria.
- Não efetuar trocas de baterias dentro da câmara fria.
- A temperatura limite para operar o equipamento em câmaras frias é de até -30°C.

**Dispomos de serviço de assistência técnica em diversos pontos do Brasil. Trabalhamos com pessoal habilitado e peças originais.**

**Para dúvidas relacionadas à componentes terceirizados, consultar fornecedor do componente.**

**Acesse o site para consultar qual assistência técnica está mais próxima de você.**

[www.paletrans.com.br](http://www.paletrans.com.br)

# 1- INTRODUÇÃO – Manual de Peças de Reposição

Este é o Catálogo de Peças de reposição da Empilhadeira. Para sua correta utilização, você deve ter em mãos os números de série de seu equipamento.

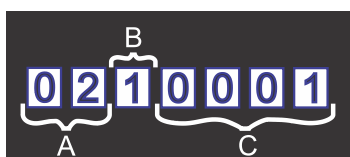
Escreva aqui os números de série do seu equipamento

Nº de série do Chassi:

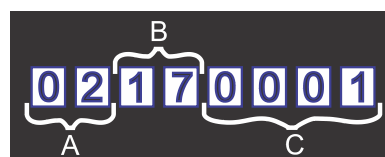
## APRENDENDO A INTERPRETAR O NÚMERO DE SÉRIE

O primeiro passo é verificar a quantidade de dígitos que é composto o número de série do equipamento. Pode conter 7 ou 8 dígitos. Verificar na imagem abaixo como separar os dígitos para a interpretação correta.

Opção 1: 7 Dígitos



Opção 2: 8 Dígitos



**A:** Os dois primeiros dígitos representam o mês de fabricação do equipamento. Ex.: 02 – Mês de fevereiro.

**B:** Opção 1: 3º dígito representa o ano de fabricação. Ex.: 1 – Ano de 2001. Opção 2: 3º e 4º dígitos representam o ano de fabricação. Ex.: 17 – Ano de 2017.

**C:** Os quatro últimos dígitos representam a sequência de fabricação do produto.

**Obs.:** O padrão 8 dígitos passou a ser usado a partir da data de 02 de junho de 2017.

## UTILIZAÇÃO DO CATÁLOGO

Para cada conjunto de equipamentos existe um desenho, e na página seguinte haverá uma tabela referente ao desenho anterior contendo os seguintes itens:

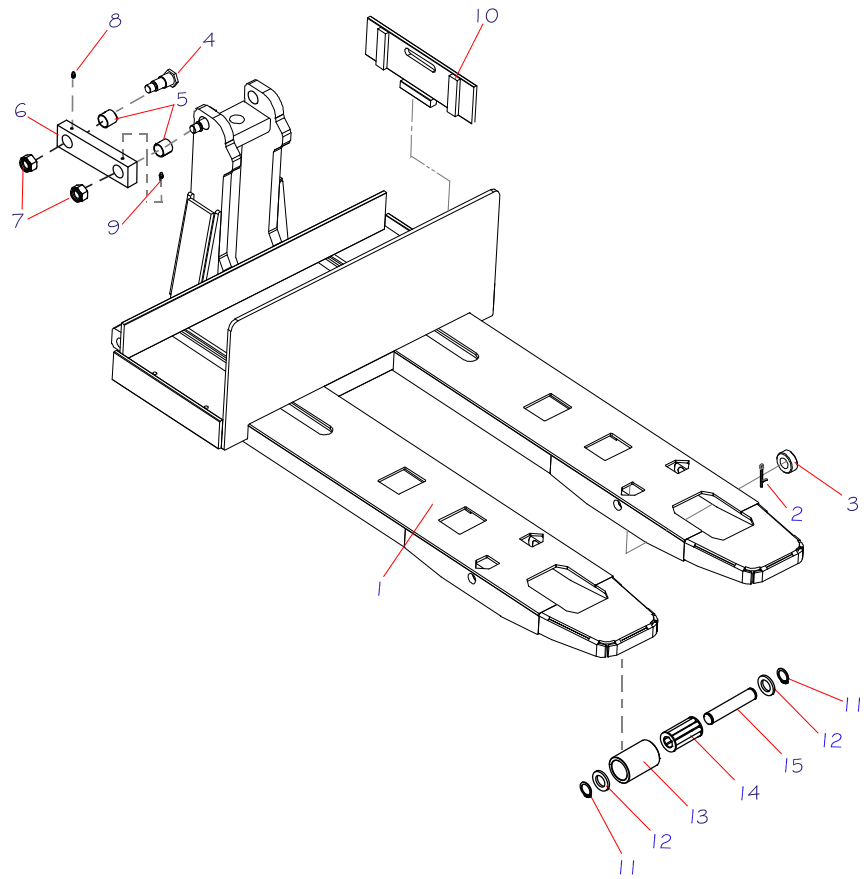
- Posição do componente.
- Código Paletrans.
- Descrição do item.
- Quantidade utilizada.

## AQUISIÇÃO DE PEÇAS DE REPOSIÇÃO

Para facilitar o atendimento de nosso departamento de vendas peças e assistência técnica, você deve ter em mãos as seguintes informações.

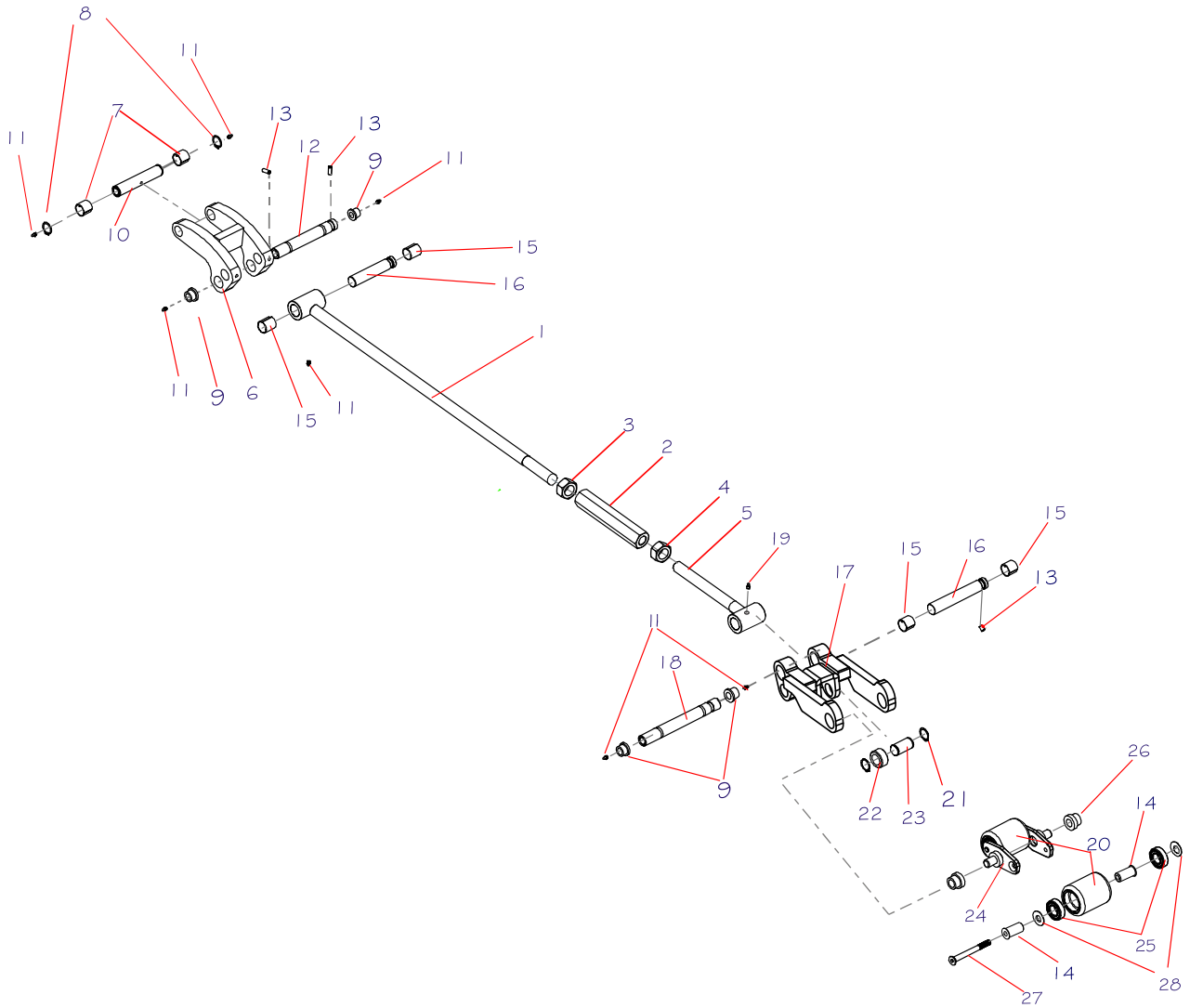
- Número de série do equipamento.
- Código Paletrans da peça desejada.
- Quantidade desejada.

## 2- CHASSI E COMPONENTES 1



POS.	REPOSIÇÃO	NOME	QTD.
1	0405452	CHASSI 1150 TE25-NEW	1
	0405746	CHASSI 2400 TE25-NEW	
2	0402025	CUPILHA	2
3	0405683	RODA DE SAÍDA	2
4	0405603	EIXO DE FIXAÇÃO DO ARTICULADOR TE25-NEW	4
5	0405604	BUCHA SINTERIZADA	4
6	0405605	ARTICULADOR	2
7	0405606	PORCA PARLOCK	4
8	0405107	ENGRAXADEIRA RETA	2
9	0401249	ENGRAXADEIRA	2
10	0405174	TRAVA DA BATERIA	2
11	0428179	ANEL ELÁSTICO	4
12	0428174	TAMPA DO ROLETE	4
13	0428175	ROLETE	2
14	0428176	ROLAMENTO	2
15	0428177	EIXO DO ROLETE	2

### 3- BRAÇO, VARÃO E JUMELO (ATÉ NºSÉRIE 20210170)



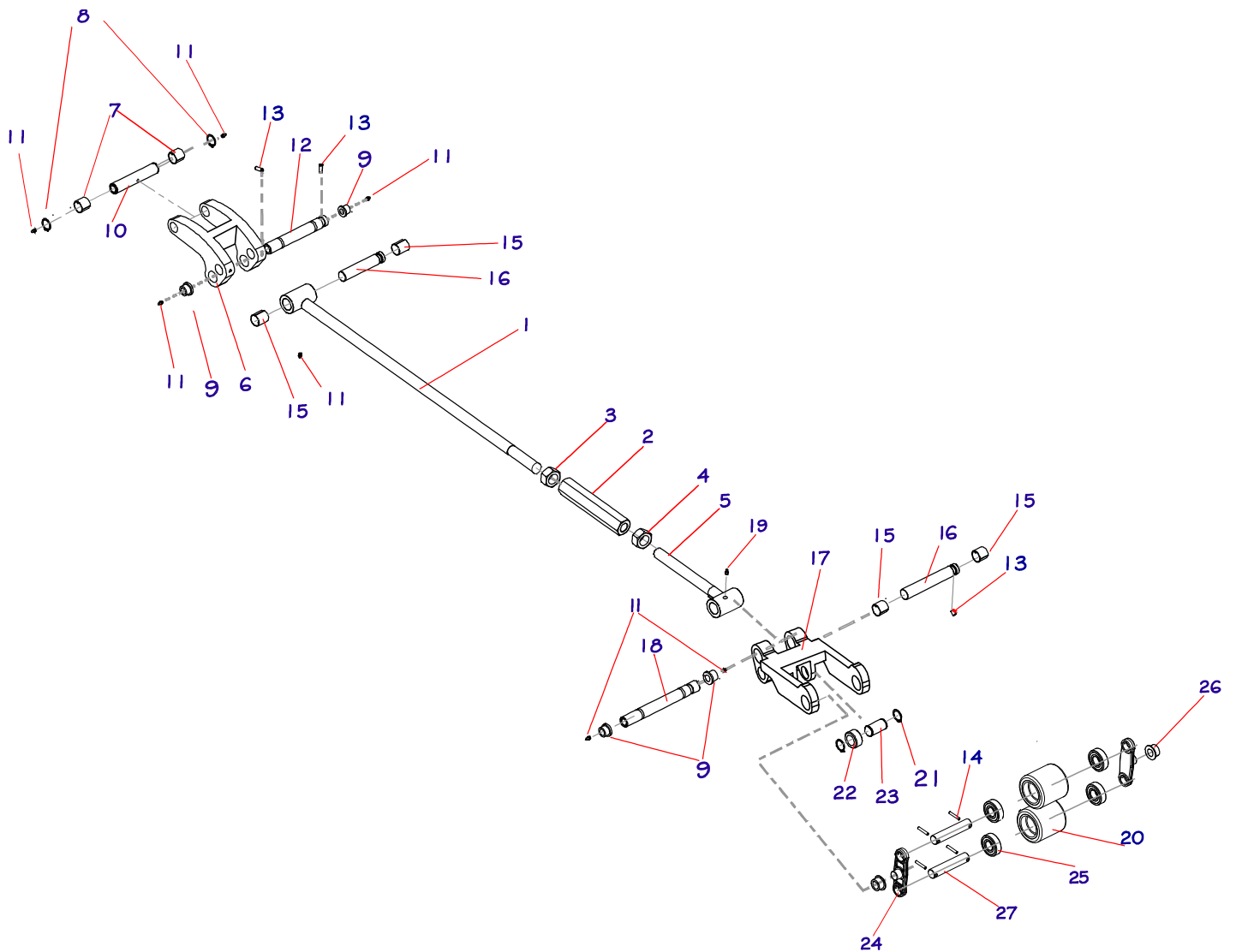
## BRAÇO, VARÃO E JUMELO

POS.	REPOSIÇÃO	NOME	QTD.
1	0405684	VARÃO CURTO	2
	0405750	VARÃO LONGO	2
2	0405608	BUCHA COM ROSCA DO VARÃO	2
3	0405459	PORCA SEXTAVADA	2
4	0405460	PORCA SEXTAVADA USINADA ROSCA ESQ.	2
5	0405679	EIXO REGULADOR DO JUMELO	2
6	0405681	BRAÇO DE COMANDO	2
7	0405604	BUCHA SINTERIZADA	4
8	0402105	ANEL ELÁSTICO EIXO	4
9	0405696	BUCHA DE ARTICULAÇÃO	8
10	0405169	EIXO DE FIXAÇÃO DO ACOPLAMENTO TE25-NEW	2
11	0405107	ENGRAXADEIRA RETA	12
12	0405682	EIXO DE FIXAÇÃO DO BRAÇO DE COMANDO	2
13	0405154	PARAFUSO	2
14	0433084	BUCHA DA RODA DE CARGA	8
15	0405614	BUCHA SINTERIZADA	8
16	0405680	EIXO DA BUCHA DO VARÃO	2
17	0405747	JUMELO SOLDADO	2
18	0405673	EIXO DE FIXAÇÃO DO JUMELO	2
19	0436150	OLEADEIRA	2
20	0433143	RODA TANDEM DE CARGA	4
21	0402105	ANEL ELÁSTICO EIXO	4
22	0405677	RODA DE ENTRADA	2
23	0405676	EIXO DA RODA DE ENTRADA	2
24	0433083	JUMELO TANDEM	2
25	0405263	ROLAMENTO	8
26	0405749	BUCHA DO JUMELO TANDEM	4
27	0405753	PARAFUSO	4
28	0405638	ANEL ESPAÇADOR 1MM	8

OBS.: QUANTIDADE POR EQUIPAMENTO.

## 4- BRAÇO, VARÃO E JUMELO (A PARTIR NºSÉRIE 20210171)

---

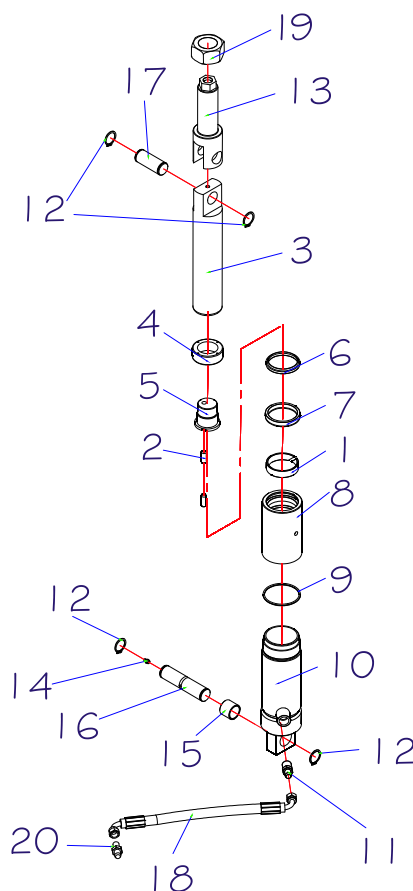


POS.	REPOSIÇÃO	NOME	QTD.
1	0405684	VARÃO CURTO	2
	0405750	VARÃO LONGO	2
2	0405608	BUCHA COM ROSCA DO VARÃO	2
3	0405459	PORCA SEXTAVADA	2
4	0405460	PORCA SEXTAVADA USINADA ROSCA ESQ.	2
5	0405679	EIXO REGULADOR DO JUMELO	2
6	0405681	BRAÇO DE COMANDO	2
7	0405604	BUCHA SINTERIZADA	4
8	0402105	ANEL ELÁSTICO EIXO	4
9	0405696	BUCHA DE ARTICULAÇÃO	8
10	0405169	EIXO DE FIXAÇÃO DO ACOPLAMENTO TE25-NEW	2
11	0405107	ENGRAXADEIRA RETA	12
12	0405682	EIXO DE FIXAÇÃO DO BRAÇO DE COMANDO	2
13	0405154	PARAFUSO	2
14	0401003	PINO	8
15	0405614	BUCHA SINTERIZADA	8
16	0405680	EIXO DA BUCHA DO VARÃO	2
17	0405747	JUMELO	2
18	0405673	EIXO DE FIXAÇÃO DO JUMELO	2
19	0436150	OLEADEIRA	2
20	0400040	RODA TANDEM DE CARGA	4
21	0402105	ANEL ELÁSTICO EIXO	4
22	0405677	RODA DE ENTRADA	2
23	0405676	EIXO DA RODA DE ENTRADA	2
24	0436137	JUMELO TANDEM	4
25	0401056	ROLAMENTO	8
26	0405670	BUCHA DO JUMELO TANDEM	4
27	0426510	EIXO	4

OBS.: QUANTIDADE POR EQUIPAMENTO.

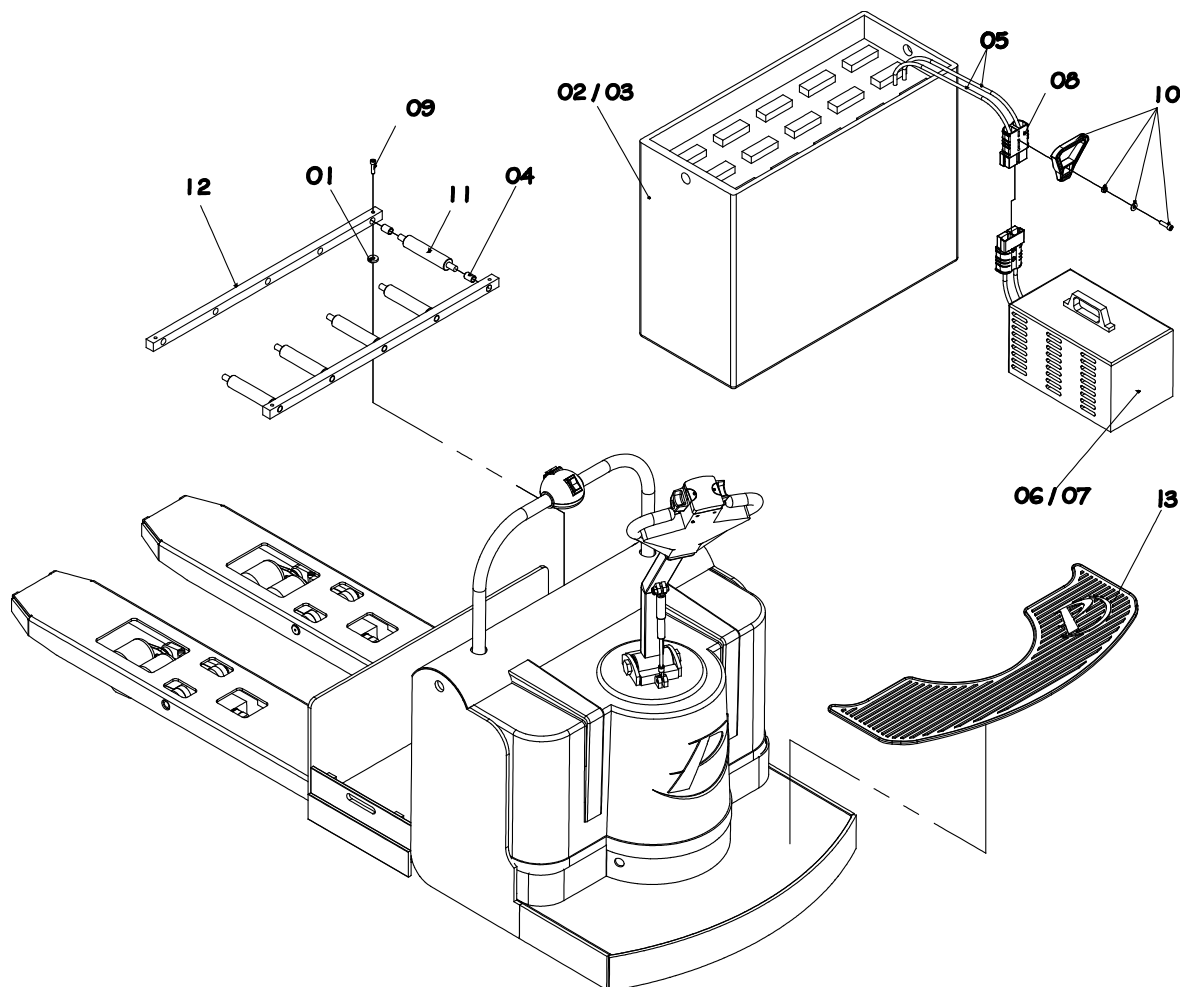


## 5- CILINDRO DE ELEVAÇÃO



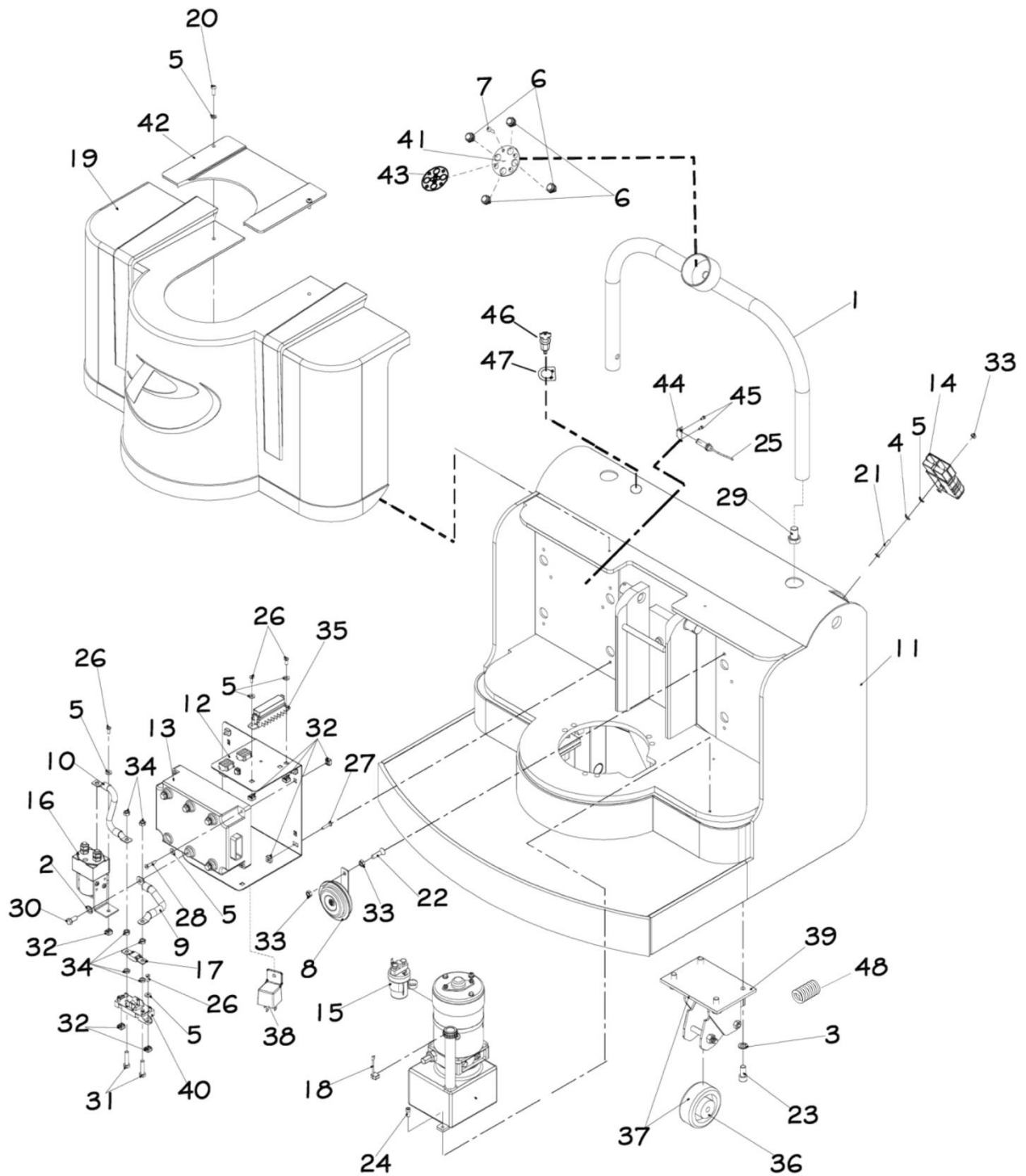
POS.	REPOSIÇÃO	NOME	QTD.
1	0405464	ANEL GUIA	1
2	0405465	PARAFUSO	2
3	0405466	PISTÃO DE ELEVAÇÃO	1
4	0405467	GUIA DE BRONZE DO PISTÃO	1
5	0405468	STOP DO PISTÃO	1
6	0405469	ANEL RASPADOR	1
7	0405470	GAXETA	1
8	0405471	TAMPA DO CILINDRO	1
9	0405472	ANEL O'RING	1
10	0405625	CORPO DO CILINDRO DE ELEVAÇÃO	1
11	0403079	ADAPTADOR DA MANGUEIRA	1
12	0402105	ANEL ELÁSTICO EIXO	4
13	0405180	APOIO SUPERIOR DO PISTÃO	1
14	0405107	BICO ENGRAXADEIRA	1
15	0405604	BUCHA SINTERIZADA	1
16	0405169	EIXO DE APOIO DO BRAÇO/INFERIOR DO CILINDRO	3
17	0405181	EIXO SUPERIOR DE ARTICULAÇÃO DO PISTÃO	2
18	0405187	MANGUEIRA	1
19	0405250	PORCA SEXTAVADA	1
1-19	0405626	CILINDRO DE ELEVAÇÃO COMPLETO	1
20	0405729	ADAPTADOR DA MANGUEIRA	1

## 6- CHASSI E COMPONENTES 2



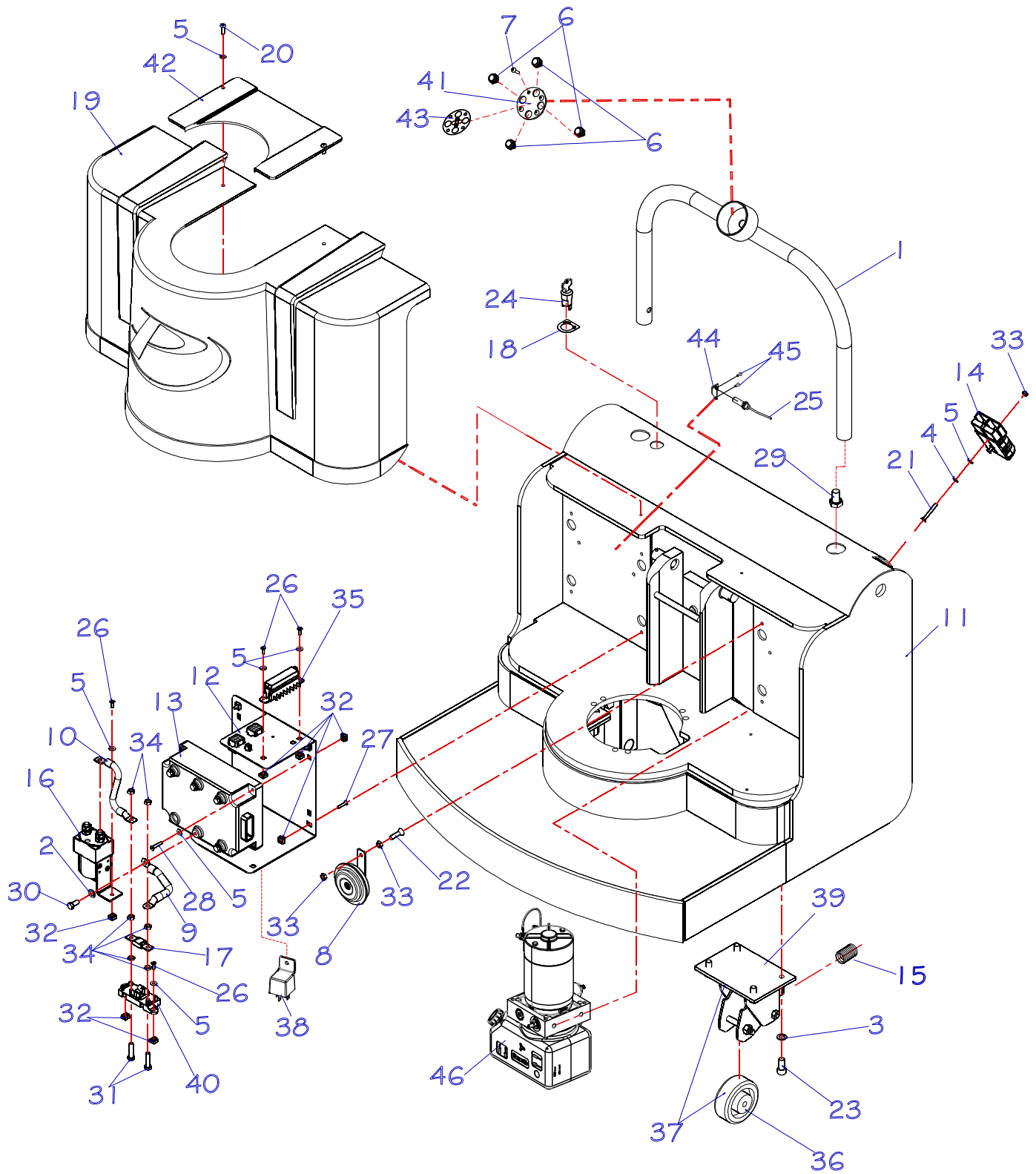
POS.	CÓDIGO COML.	NOME	QTD.
1	0402097	ARRUELA	4
2	0405212	BATERIA 324Ah	1
3	0405242	BATERIA 432Ah	1
4	0426068	BUCHA DO ROLETE	10
5	0405211	CABOS DE BATERIA	2
6	0405213	CARREGADOR DE BATERIA (24A 60Hz TRIFÁSICO)	1
7	0405243	CARREGADOR DE BATERIA (24A 90Hz TRIFÁSICO)	1
8	0405105	CONECTOR DE BATERIA	3
9	0425124	PARAFUSO	4
10	0405106	PUXADOR DO CONECTOR DE BATERIA	2
11	0426066	ROLETE DA BATERIA	5
12	0426067	SUPORE DOS ROLETES DA BATERIA	2
13	0405820	TAPETE PLATAFORMA	1

## 7- ACOPLAMENTO DA TRACÇÃO (ATÉ NºSÉRIE 20210187)



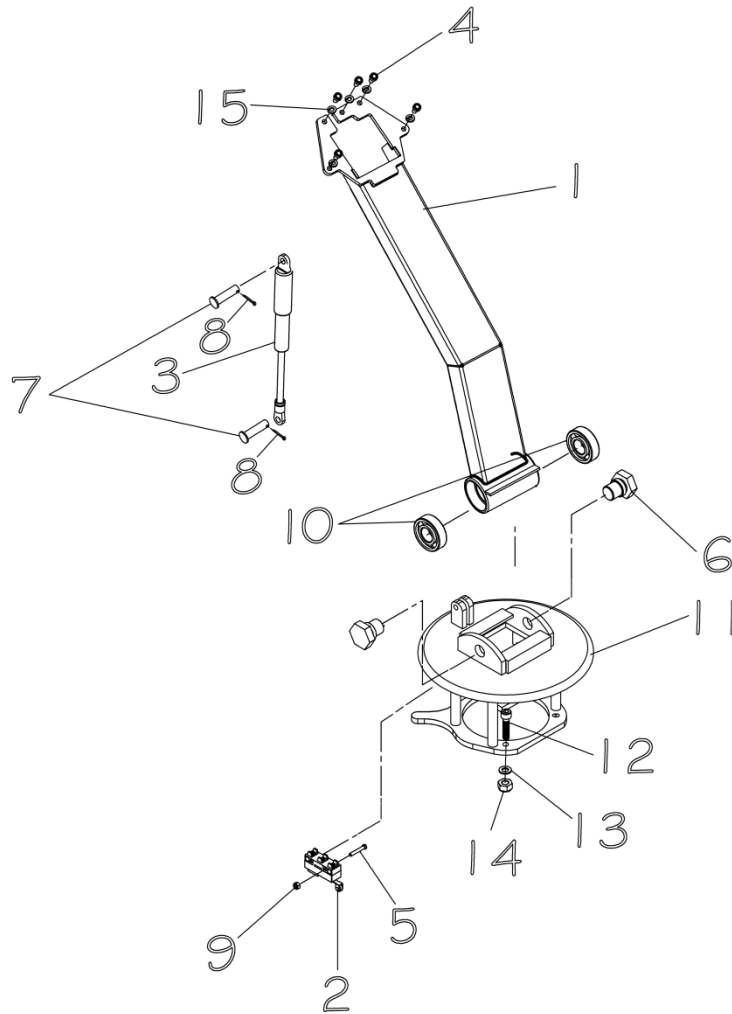
POS.	CÓDIGO COML.	NOME	QTD.
1	0405627	APOIO DO OPERADOR TE25 NOVO	1
2	0402092	ARRUELA DE PRESSÃO	5
3	0430430	ARRUELA DE PRESSÃO	8
4	0430016	ARRUELA DE PRESSÃO	2
5	0403050	ARRUELA LISA	17
6	0405628	BOTÃO SOBE/DESCE/VELOCIDADE/BUZINA	4
7	0405631	PARAFUSO	4
8	0404005	BUZINA	1
9	0405327	CABO DE POTÊNCIA DO COMPUTADOR	1
10	0405328	CABO DE POTÊNCIA DO CONTATOR	1
11	0405748	ACOPLAMENTO DA TRACÇÃO TE25-NEW	1
12	0405668	CHAPA DO CONTROLADOR	1
13	0405759	CONTROLADOR TRACÇÃO – TE25	1
14	0405105	CONECTOR DA BATERIA	1
15	0404073	CONTATOR DO MOTOR DE ELEVAÇÃO	1
16	0405205	CONTATOR DO MOTOR DE TRACÇÃO	1
17	0405210	FUZÍVEL 250A	1
18	0426454	JOGO DE ESCOVAS – VERIFICAR INSTRUÇÃO PARA SUBSTITUIÇÃO NA PÁGINA 41	1
19	0405312	CARENAGEM TE25 NOVA	2
20	0430117	PARAFUSO	2
21	0426232	PARAFUSO	2
22	0426105	PARAFUSO	1
23	0405194	PARAFUSO	8
24	0402007	PARAFUSO	2
25	0432109	SENSOR PNP	1
26	0403061	PARAFUSO DE FENDA	5
27	0405334	PARAFUSO DE FENDA	4
28	0405333	PARAFUSO DE FENDA	4
29	0405332	PARAFUSO	2
30	0426124	PARAFUSO SEXTAVADO	5
31	0405208	PARAFUSO SEXTAVADO	2
32	0405331	PORCA GAIOLA	13
33	0401010	PORCA SEXTAVADA	2
34	0402112	PORCA SEXTAVADA	8
35	0430462	PORTA FUSÍVEL 50/150/200A	1
36	0405248	RODA DO RODÍZIO	2
37	0405193	RODÍZIO	2
38	0433253	RELÊ 5 PINO	1
39	0405336	SUPORTE DA RODA DO RODÍZIO	2
40	0431115	SUPORTE DO FUSÍVEL	1
41	0405633	TAMPA DO SUPORTE DOS BOTÕES	1
42	0405330	TAMPA DE FIBRA DO PAINEL FRONTAL	1
43	0405629	ADESIVO DOS BOTÕES	1
44	0432513	SUPORTE DO SENSOR PNP	1
45	0401059	PARAFUSO	2
46	3206056	CHAVE LIGA DESLIGA	1
47	0426480	ADESIVO INDICADOR CHAVE LIGA DESLIGA	1
48	0405447	MOLA DO RODÍZIO GIRATÓRIO	1

## 8- ACOPLAMENTO DA TRAÇÃO (A PARTIR N°SÉRIE 20210188)



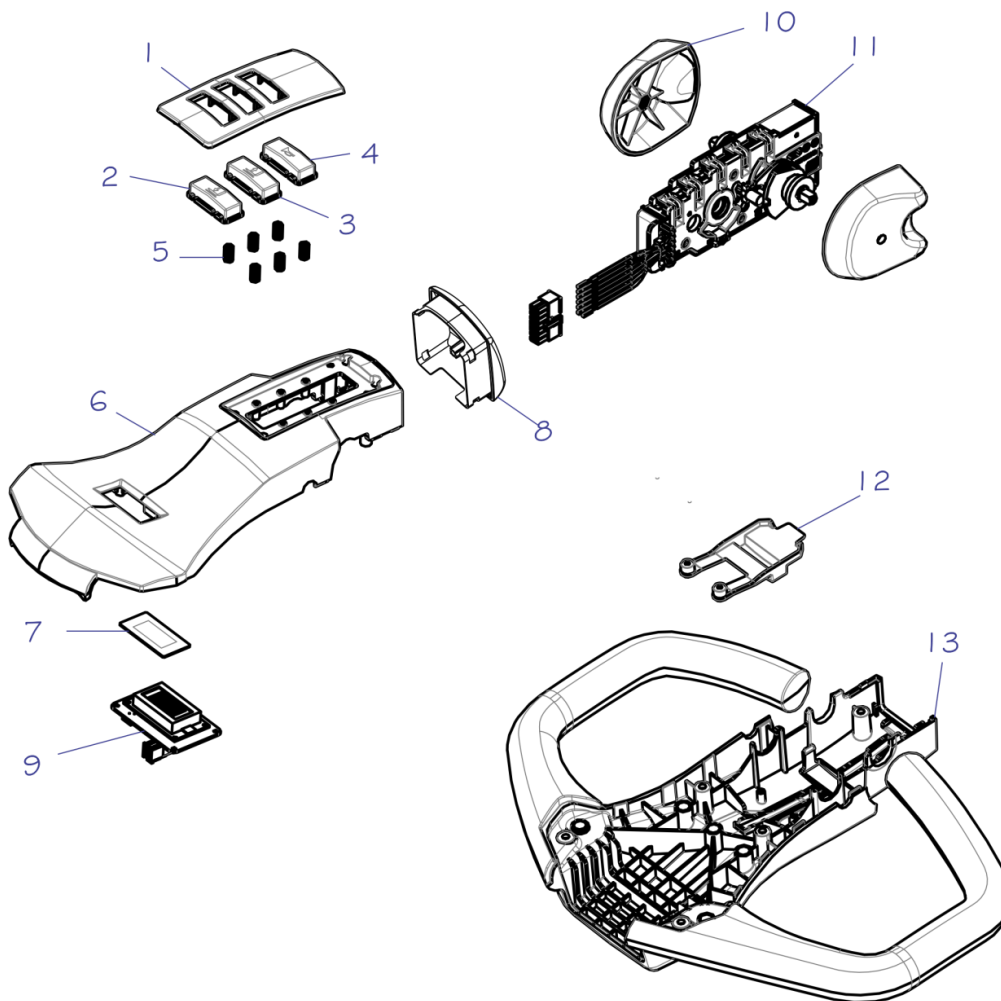
POS.	CÓDIGO COML.	NOME	QTD.
1	0405627	APOIO DO OPERADOR TE25 NOVO	1
2	0402092	ARRUELA DE PRESSÃO	5
3	0430430	ARRUELA DE PRESSÃO	8
4	0430016	ARRUELA DE PRESSÃO	2
5	0403050	ARRUELA LISA	17
6	0405628	BOTÃO SOBE/DESCE/VELOCIDADE/BUZINA	4
7	0405631	PARAFUSO	4
8	0404005	BUZINA	1
9	0405327	CABO DE POTÊNCIA DO COMPUTADOR	1
10	0405328	CABO DE POTÊNCIA DO CONTATOR	1
11	0405748	ACOPLAMENTO DA TRAÇÃO TE25-NEW	1
12	0405668	CHAPA DO CONTROLADOR	1
13	0405759	CONTROLADOR TRAÇÃO – TE25	1
14	0405105	CONECTOR DA BATERIA	1
15	0405447	MOLA DO RODÍZIO GIRATÓRIO	1
16	0405205	CONTATOR DO MOTOR DE TRAÇÃO	1
17	0405210	FUZÍVEL 250A	1
18	0426480	ADESIVO INDICADOR CHAVE LIGA DESLIGA	1
19	0405312	CARENAGEM TE25 NOVA	2
20	0430117	PARAFUSO	2
21	0426232	PARAFUSO	2
22	0426105	PARAFUSO	1
23	0405194	PARAFUSO	8
24	0405084	CHAVE LIGA DESLIGA	2
25	0432109	SENSOR PNP	1
26	0403061	PARAFUSO DE FENDA	5
27	0405334	PARAFUSO DE FENDA	4
28	0405333	PARAFUSO DE FENDA	4
29	0405332	PARAFUSO	2
30	0426124	PARAFUSO SEXTAVADO	5
31	0405208	PARAFUSO SEXTAVADO	2
32	0405331	PORCA GAIOLA	13
33	0401010	PORCA SEXTAVADA	2
34	0402112	PORCA SEXTAVADA	8
35	0430462	PORTA FUSÍVEL 50/150/200A	1
36	0405248	RODA DO RODÍZIO	2
37	0405193	RODÍZIO	2
38	0433253	RELÊ 5 PINO	1
39	0405336	SUPORTE DA RODA DO RODÍZIO	2
40	0431115	SUPORTE DO FUSÍVEL	1
41	0405633	TAMPA DO SUPORTE DOS BOTÕES	1
42	0405330	TAMPA DE FIBRA DO PAINEL FRONTAL	1
43	0405629	ADESIVO DOS BOTÕES	1
44	0432513	SUPORTE DO SENSOR	1
45	0401059	PARAFUSO	2
46	0405819	UNIDADE HIDRÁULIA COMPLETA	1

## 9- SUPORTE DE GIRO DO TIMÃO



POS.	CÓDIGO COML.	NOME	QTD.
1	0405730	CONJUNTO ALAVANCA DO TIMÃO	1
2	0403010	MICRO FIM DE CURSO	1
3	0404095	MOLA GÁS	1
4	0426024	PARAFUSO	5
5	0426131	PARAFUSO	2
6	0405190	PARAFUSO DE FIXAÇÃO DA ALAVANCA DO TIMÃO	2
7	0426441	PINO TRAVA	2
8	0403029	CUPILHA	2
9	0403009	PORCA SEXTAVADA	2
10	0401056	ROLAMENTO	2
11	0405704	SUPORTE DE GIRO DE DIREÇÃO	1
12	0430149	PARAFUSO	4
13	0402097	ARRUELA LISA	4
14	0426137	PORCA PARLOCK	4
15	0430016	ARRUELA	5

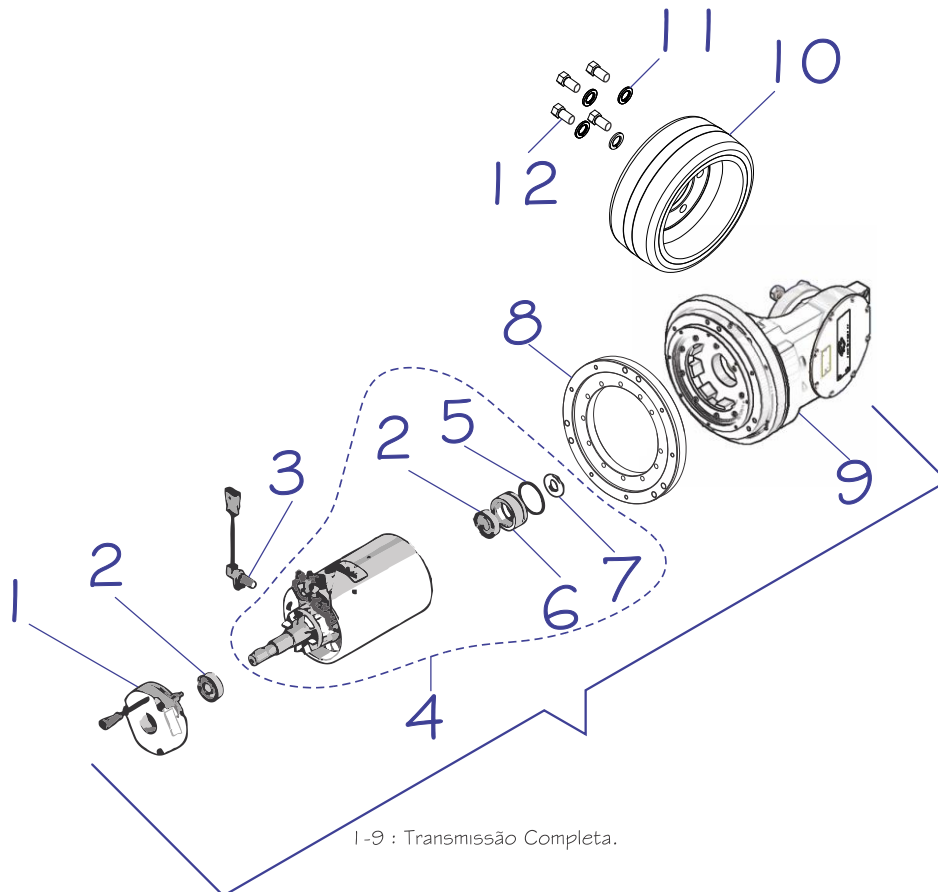
## 10- TIMÃO



POS.	CÓDIGO	NOME	QTD.
1	0405733	ACABAMENTO DOS BOTÕES TE18/TE25	1
2	0405734	BOTÃO DE DESCIDA	1
3	0405735	BOTÃO DE SUBIDA	1
4	0426407	BOTÃO BUZINA	1
5	0426408	MOLA DO BOTÃO	6
6	0426410	CARCAÇA SUPERIOR	1
7	0426413	PROTEÇÃO DO DISPLAY	1
8	0426409	BOTÃO DO REVERSO	1
9	0426414	DISPLAY	1
10	0426415	ACIONADOR DO ACELERADOR	2
11	0405737	ACELERADOR COMPLETO	1
12	0405736	BOTÃO TARTARUGA	1
13	0426421	CARCAÇA INFERIOR DO TIMÃO	1
-	0405738	TIMÃO COMPLETO	1

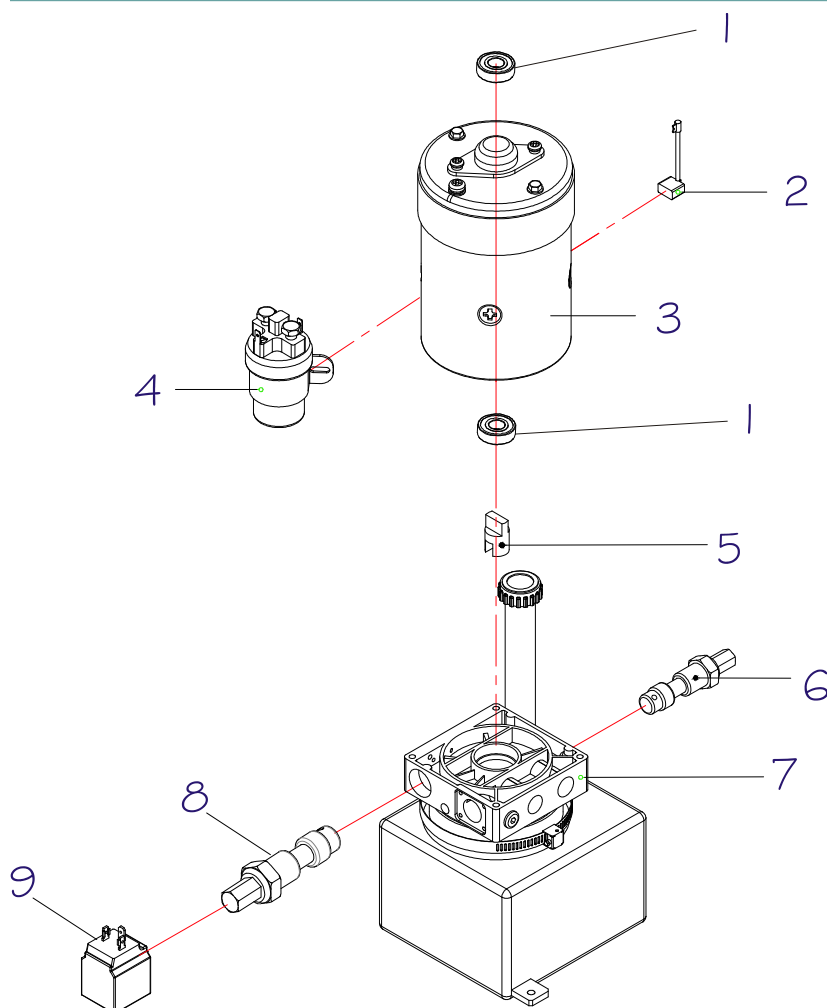


## 11- CONJUNTO DE TRAÇÃO



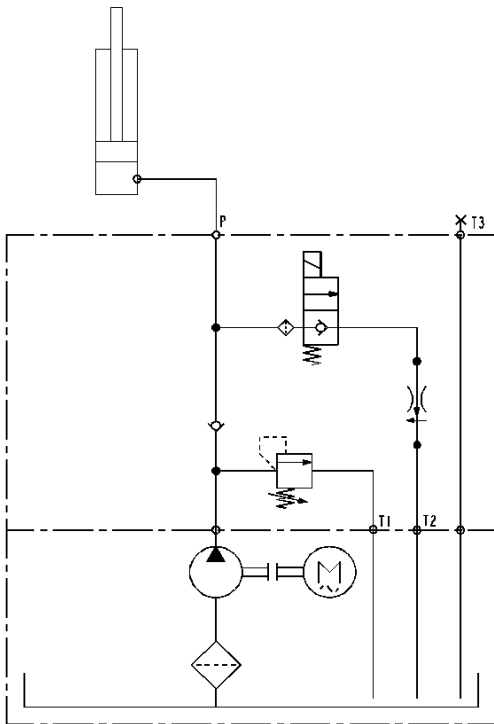
POS.	CÓDIGO COML.	NOME	QTD.
1	0405705	FREIO DO MOTOR	1
2	0401056	ROLAMENTO	2
3	0405709	ENCODER	1
4	0405706	MOTOR MONTADO	1
5	0405714	ANEL O'RING	1
6	0405711	BUCHA GUIA	1
7	0405715	VEDAÇÃO	1
8	0405716	ROLAMENTO DA TRANSMISSÃO	1
9	0405717	TRANSMISSÃO	1
1-9	0405718	TRANSMISSÃO COMPLETA	1
10	0405216	RODA DE TRAÇÃO	1
11	0430261	ARRUELA CÔNICA	4
12	0405719	PARAFUSO SEXTAVADO	4

## 12- UNIDADE HIDRÁULICA (ATÉ NºSÉRIE 20210187)

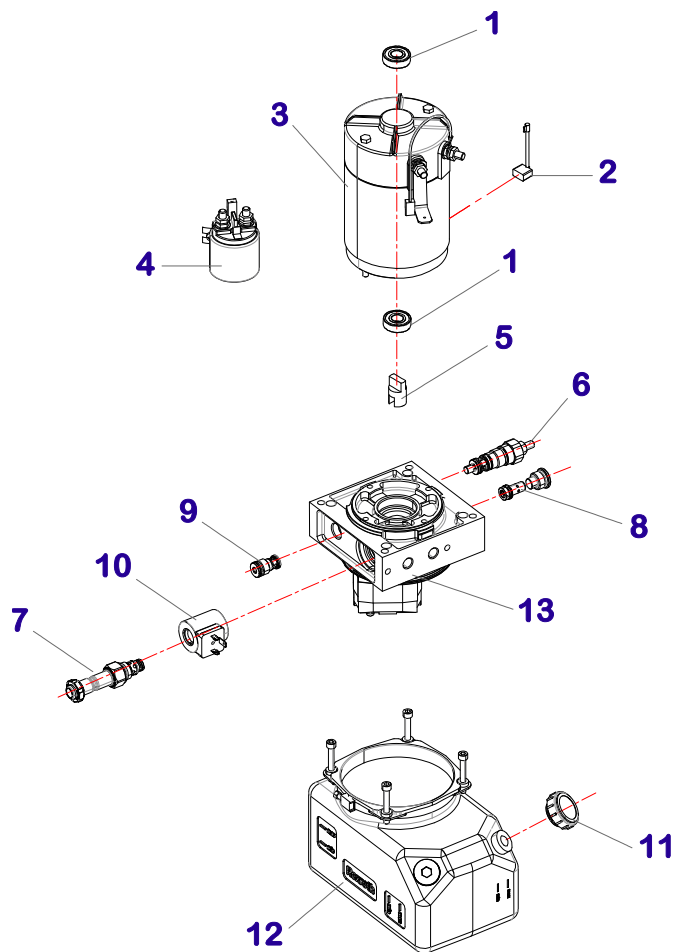


POS.	CÓDIGO	NOME	QTD.
1	0426366	ROLAMENTO	1
2	0426454	JOGO DE ESCOVAS	1
3	0426078	MOTOR DE ELEVAÇÃO	1
4	0404073	CONTATOR	1
5	0405094	ACOPLAMENTO	1
6	0405092	VÁLVULA CONTROLADORA DE PESO	1
7	0405261	CONJUNTO DA UNIDADE HIDRÁULICA	1
8	0405093	VÁLVULA SOLENÓIDE	1
9	0405484	BOBINA DA VÁLVULA SOLENOIDE	1
1-9	0405037	UNIDADE HIDRÁULICA COMPLETA	1

## 13- UNIDADE HIDRÁULICA (A PARTIR NºSÉRIE 20210188)

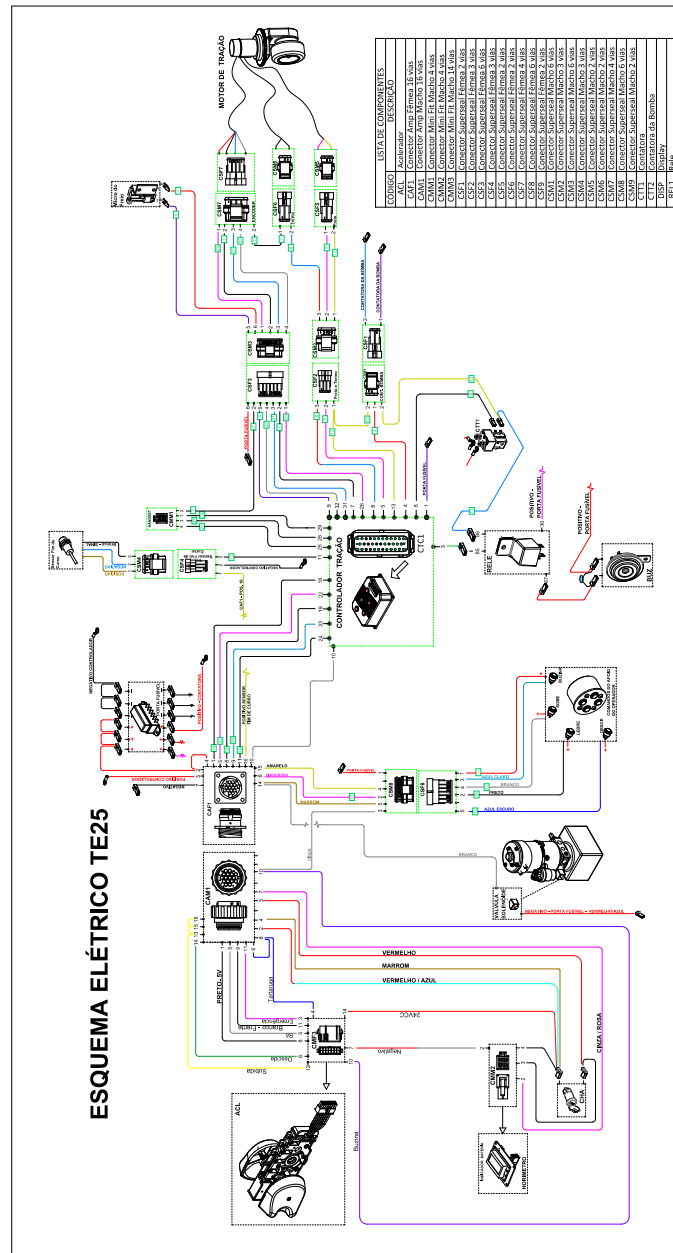


ESQUEMA HIDRÁULICO



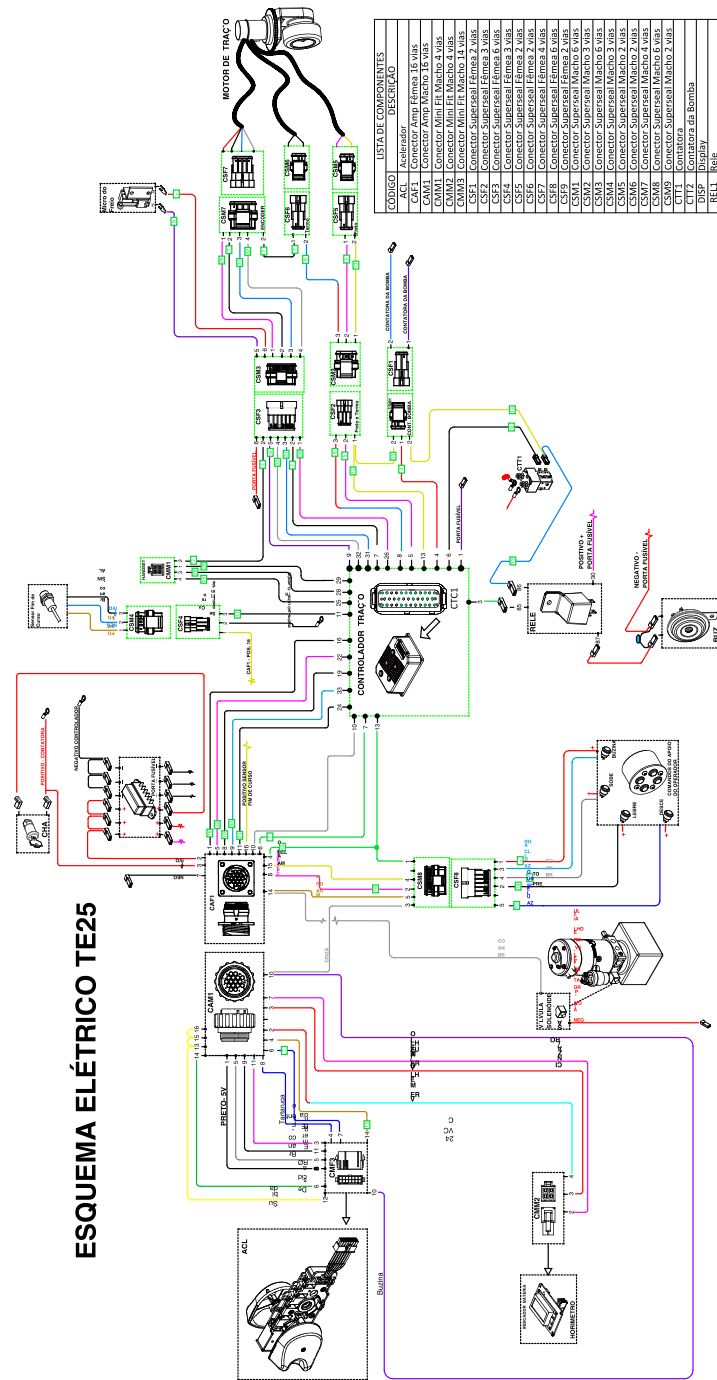
POS.	CÓDIGO	NOME	QTD.
1	0426366	ROLAMENTO	2
2	0404075	JOGO DE ESCOVAS	1
3	0426078	MOTOR DE ELEVAÇÃO	1
4	0404073	CONTATOR	1
5	0405821	ACOPLAMENTO	1
6	0405822	VÁLVULA DE ALÍVIO (CONTROLE DE PRESSÃO)	1
7	0405823	VÁLVULA SOLENÓIDE	1
8	0405824	VÁLVULA DE DESCIDA (CONTROLE DE FLUXO)	1
9	0405825	VÁLVULA RETENÇÃO	1
10	0405826	BOBINA DA VÁLVULA SOLENOIDE	1
11	0405827	TAMPA DO RESERVATÓRIO	1
12	0405828	RESERVATÓRIO	1
13	0405829	CONJUNTO BLOCO BOMBA ( ITENS INCLUSOS: 6; 7; 8; 9 E 10 )	1
14	0405819	UNIDADE HIDRÁULICA COMPLETA	1

# 14- PICTÓRICO ESQUEMA ELÉTRICO (ATÉ O NºSÉRIE 0261395)



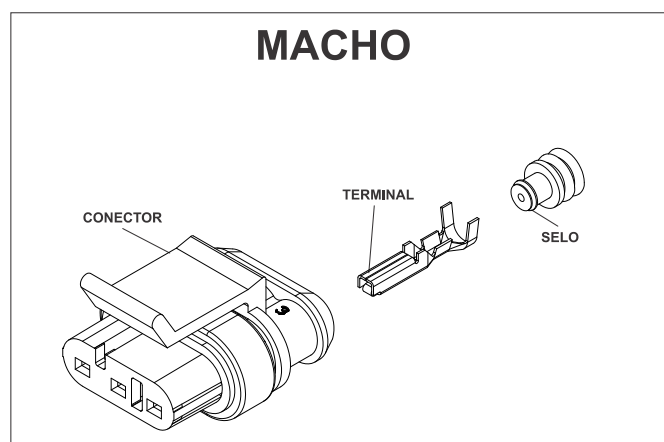
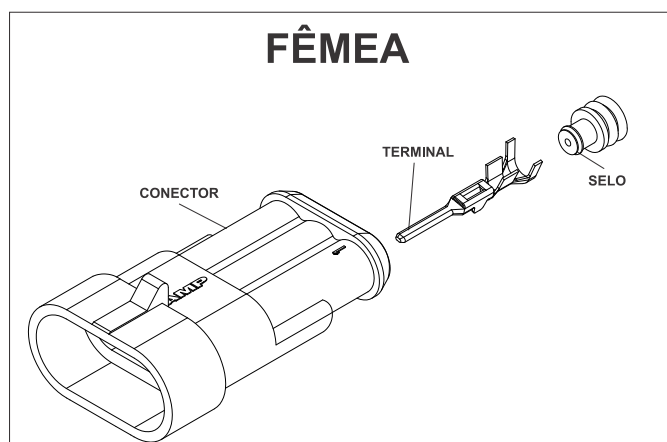
POS.	CÓDIGO COML.	NOME	QTD.
-	0405732	CABEAMENTO COMPLETO	1
-	0405438	CABO DA BATERIA	2
-	0405339	CABO DE POTÊNCIA U	1
-	0405440	CABO DE POTÊNCIA V	1
-	0405441	CABO DE POTÊNCIA W	1
-	0405739	CHICOTE DO TIMÃO	1

## 15- PICTÓRICO ESQUEMA ELÉTR.(A PARTIR NºSÉRIE 0261396)



POS.	CÓDIGO COML.	NOME	QTD.
-	0405732	CABEAMENTO COMPLETO	1
-	0405438	CABO DA BATERIA	2
-	0405339	CABO DE POTÊNCIA U	1
-	0405440	CABO DE POTÊNCIA V	1
-	0405441	CABO DE POTÊNCIA W	1
-	0405739	CHICOTE DO TIMÃO	1

## 16- CONECTORES



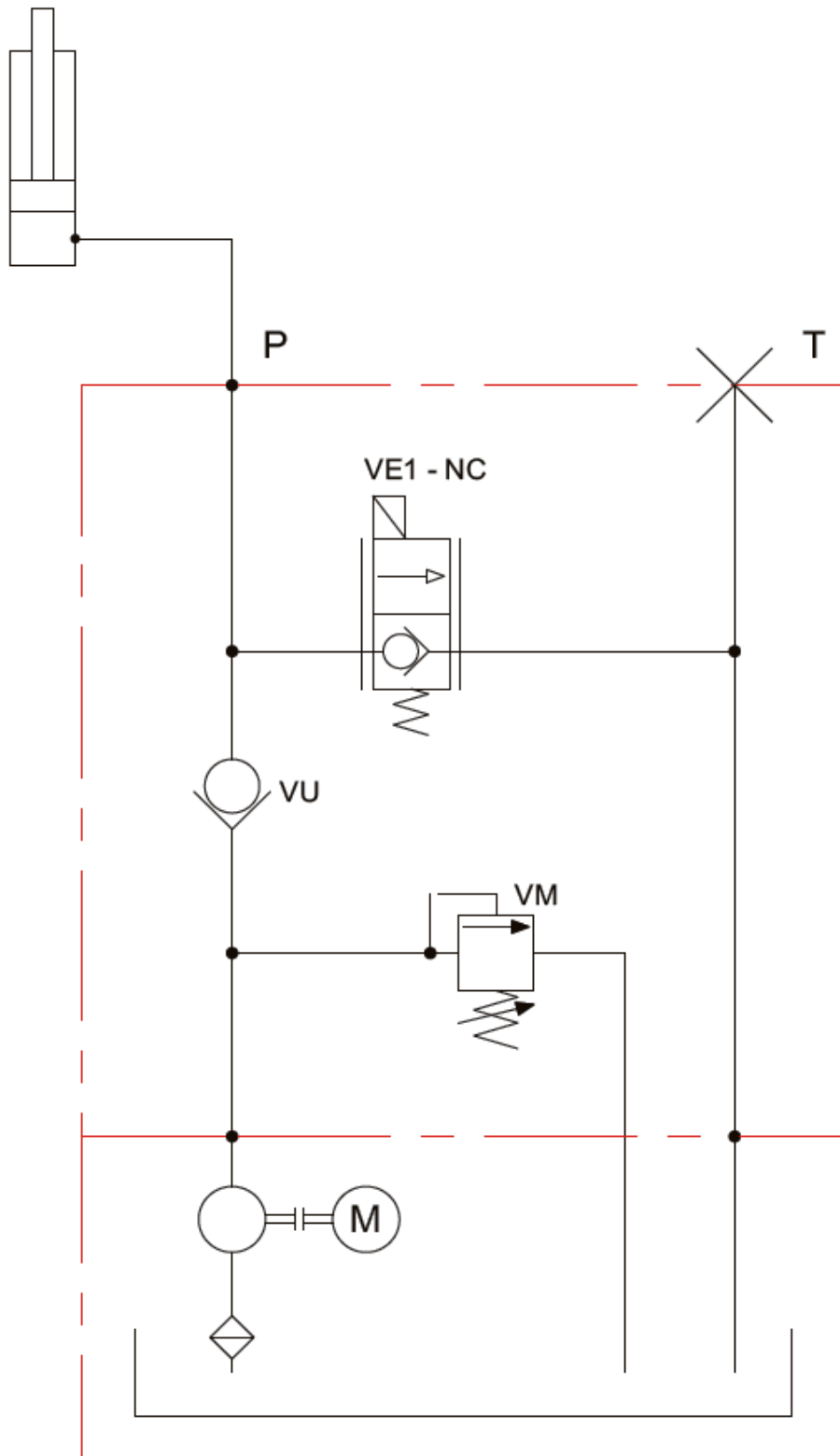
### Fêmea

CÓDIGO COML.	NOME	QTD.
0432614	CONECTOR SUPERSEAL FÊMEA 2 VIAS	-
0432619	CONECTOR SUPERSEAL FÊMEA 3 VIAS	-
0432616	CONECTOR SUPERSEAL FÊMEA 4 VIAS	-
0432620	CONECTOR SUPERSEAL FÊMEA 6 VIAS	-
0432622	TERMINAL SUPERSEAL MACHO	-
0432623	SELO PROTETOR	-
0426437	CONECTOR AMP FÊMEA 16 VIAS	-
0426439	TERMINAL AMP MACHO	-

### Macho

CÓDIGO COML.	NOME	QTD.
0432613	CONECTOR SUPERSEAL MACHO 2 VIAS	-
0432618	CONECTOR SUPERSEAL MACHO 3 VIAS	-
0432615	CONECTOR SUPERSEAL MACHO 4 VIAS	-
0432617	CONECTOR SUPERSEAL MACHO 6 VIAS	-
0432621	TERMINAL SUPERSEAL FÊMEA	-
0432623	SELO PROTETOR	-
0426438	CONECTOR AMP MACHO 16 VIAS	-
0426440	TERMINAL AMP FÊMEA	-

# 17- ESQUEMA HIDRÁULICO - (ATÉ NºSÉRIE 20210187)





[www.paletrans.com.br](http://www.paletrans.com.br)

***Paletrans***