

MANUAL PT FAST



Paletrans

06/2021

Sumário

Manual de Uso	3
Alertas.....	3
Principais Características.....	4
Painel de Controle.....	5
Dispositivos de Segurança	5
Adesivos e Plaquetas.....	6
Içamento	7
Funcionamentos	7
Troca de bateria	8
Operação e transporte de cargas	10
Manutenção.....	12
Garantia	18
Instruções de Segurança para Freios.....	18
Tabela de Parafusos e Lubrificantes	20
Equipamentos para Baixas Temperaturas	21
Manual de Peças de Reposição	22
Chassi e Componentes 1	23
Chassi e Componentes 2	26
Chassi e Componentes 3	28
Grupo de Tração	30
Timão	32
Moto Redutor	37
Unidade Hidráulica.....	39
Plataforma para Operador a Bordo (Opcional).....	40
Esquema Hidráulico	42
Esquema Elétrico	43
Pictórico Esquema Elétrico Completo	44
Conectores	51

Manual de Uso

Prezado cliente,

Parabéns!

Você adquiriu um dos equipamentos PALETRANS para a movimentação e armazenagem de cargas, desenvolvido com tecnologia mundial, de simples operação e fácil manutenção.

1- ALERTAS

Antes de operar a sua PT-Fast, leia as instruções contidas neste manual para obter o máximo rendimento e durabilidade do equipamento. Consulte o fabricante do equipamento quanto à dúvidas não relacionadas neste manual.

- **Esta empilhadeira é um equipamento elétrico destinado a elevar e movimentar cargas paletizadas em percursos planos, nivelados e isentos de buracos. Em nenhuma hipótese deverá ser utilizada para o transporte e elevação de pessoas.**
- Proíba a utilização do equipamento por pessoas não treinadas ou não habilitadas, consulte nossa rede de representantes quanto à treinamentos para habilitação de operação deste equipamento.
- Para sua segurança e garantia, respeite os adesivos de alerta fixados no equipamento.
- Utilize os pontos identificados pelas etiquetas para transporte e içamento de sua empilhadeira.
- Proteja, não danifique e não remova as etiquetas de alerta.
- Não ultrapasse a capacidade de carga máxima indicada na plaqueta de CAPACIDADE RESIDUAL.
- Não opere o equipamento em ambiente com risco de explosão e incêndio sem que tenha sido preparado pelo fabricante para tais condições de trabalho.
- Nunca substitua a bateria original por outra mais leve ou com menores dimensões.
- Nunca desconecte a tomada de bateria com a empilhadeira em movimento. Isto pode causar sérios danos aos componentes eletrônicos.
- Não utilize o equipamento durante a recarga da bateria. Não interrompa a carga da bateria para uso do equipamento.
- Ao final da operação, nunca deixar a bateria conectada ao equipamento.
- Para maior durabilidade de sua bateria, leia atentamente o manual do fabricante da bateria e do carregador.
- Não opere o equipamento em vias públicas.
- Bloqueie a circulação de pessoas próximas ao equipamento quando estiver em operação.
- Somente movimentar e elevar cargas paletizadas, uniformemente distribuídas no palete, com os garfos centrados. Este equipamento foi desenvolvido para a movimentação de paletes padrão PBR.
- Nunca eleve cargas somente com as extremidades dos garfos. Deve-se garantir que se tenha avançado totalmente os garfos por baixo do palete até que o dorso dos garfos encoste no palete.
- Nunca execute manobras em alta velocidade quando a carga estiver elevada.
- Nunca mantenha o equipamento desligado/estacionado com os garfos elevados.
- Nunca transite embaixo dos garfos, mesmo com o equipamento descarregado e/ou desligado.
- Em rampas, a inclinação do equipamento deverá ser de, no máximo, de 10% com carga e 15% sem carga.
- Evite trafegar com a carga acima de 200mm do solo.
- Trafegue em pisos planos, nivelados e isentos de buracos.

- Não opere o equipamento em ambientes frigoríficos sem que tenha sido preparado pelo fabricante para tal condição de trabalho.
- Nunca movimente o equipamento em pisos cobertos com gelo.
- O pavimento (revestimento do piso) influencia diretamente à distância a ser percorrida ao se frear o equipamento. O piso onde o equipamento deverá ser utilizado deve apresentar suficiente capacidade de sustentação.
- Não opere o equipamento em ambiente com alta concentração de poeira.
- Não opere ou exponha seu equipamento na chuva.
- Nunca lave-o com jato d'água. Limpe as partes metálicas e plásticas com pano levemente umedecido e detergente neutro, não utilize produtos a base de solvente. Para limpeza dos componentes elétricos, utilize um pincel macio sem partes metálicas.
- Utilize peças de reposição originais, procedentes da rede de serviços autorizadas PALETRANS.
- Nunca altere o equipamento original, pois estas alterações podem comprometer e alterar a estabilidade do equipamento. Neste caso, consulte a rede de serviços autorizada PALETRANS.
- **Qualquer alteração no equipamento deve ser autorizada pelo fabricante sob pena de perda de garantia.**

2- PRINCIPAIS CARACTERÍSTICAS

Esta empilhadeira é um equipamento eletrônico destinado a elevar e movimentar cargas em percursos planos, nivelados e isentos de buracos.

O equipamento se encontra de acordo com todas as normas referentes à segurança e conforto.

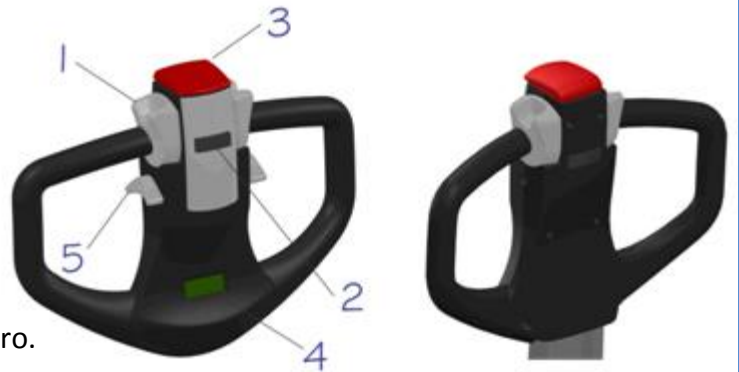
A figura abaixo representa os principais componentes da empilhadeira:

- 1- Torre de elevação – composta por 3 quadros de elevação.
- 2- Garfos.
- 3- Bateria.
- 4- Roda de carga.
- 5- Proteção das rodas.
- 6- Timão.
- 7- Duplo comando proporcional de subida e descida dos garfos.
- 8- Proteção da roda de carga.
- 9- Rodízio.



3- PAINEL DE CONTROLE

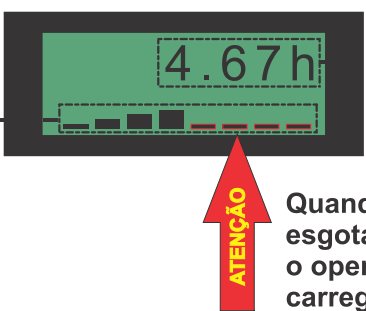
- 1- Acelerador.
- 2- Buzina.
- 3- Botão de parada de emergência.
- 4- Indicador de Carga da Bateria e Horímetro.
- 5- Duplo comando proporcional para subida e descida dos garfos.



3.1 – INDICARDO DE CARGA DA BATERIA E HORÍMETRO

Quando carregar a BATERIA

Indica a quantidade de carga da bateria.
Bateria 100% carregada todos os níveis estão completos.



Indica a quantidade de horas de funcionamento do equipamento.

ATENÇÃO Quando os quatro últimos níveis estiverem esgotados, conforme ilustração acima, o operador deve colocar a bateria para carregar.

4- DISPOSITIVO DE SEGURANÇA

- Chave geral – quando acionada, desativa totalmente o sistema elétrico.
- Válvula controladora de fluxo – compensadas à pressão que controlam a velocidade de descida do garfo, limitando a velocidade de descida à um limite seguro.
- Proteção das rodas de carga – impossibilita que o palete entre em contato com as rodas de carga causando danos às mesmas.
- “Auto-Chek” – verifica todo o sistema eletroeletrônico de tração, elevação e direção do equipamento toda vez que liga a empilhadeira. Caso detecte alguma falha, não permite o uso do equipamento e emite a mensagem de falha no painel informativo.
- Freio eletromagnético – fica localizado no motor de tração. Atua e imobiliza o equipamento por ação de molas em qualquer situação de emergência, mesmo sem energia.
- Rodízio – impede o tombamento lateral.

5- ADESIVOS E PLAQUETAS



Adesivo informando o número de serie do chassi e da torre, capacidade máxima nominal e tensão de trabalho.



Transitar somente com carga abaixada.



Freio de Emergência.



Não transitar por baixo da carga.

Não transportar pessoas.

CAPACIDADE MÁXIMA
1600kg

Centro de Carga: 600mm

RESIDUAL DE CARGA

h3 (mm)	Q (kg)
1.600	1.600
2.500	1.600
2.900	1.600
3.500	1.300
4.000	1.100
4.500	900
4.900	750
5.400	600

CAPACIDADE RESIDUAL

Obs. Não ultrapassar o limite de carga indicado na plaqueta.

6- ICAMENTO

Pontos de içamento, utilizados no transporte de sua empilhadeira quando a mesma não está transportando cargas para movimentar ou até mesmo trocá-la de nível de trabalho (degrau muito alto que impossibilita o uso da rampa), se encontram sob o reforço da torre e apresentam-se sob forma de argolas, projetadas para a utilização de ganchos.

- Os pontos de içamento suportam somente o peso do equipamento com a bateria.



7- FUNCIONAMENTO

Primeira operação.

Se o equipamento estiver estacionado e desligado, é importante seguir a sequência de operação:

- 1- Inserir a tomada da bateria no conector fêmea do equipamento
- 2- Girar a chave de contato do timão.
- 3- Abaixar o timão.



A empilhadeira está pronta para ser operada. Somente ligar a chave se o timão estiver totalmente abaixado ou levantado.

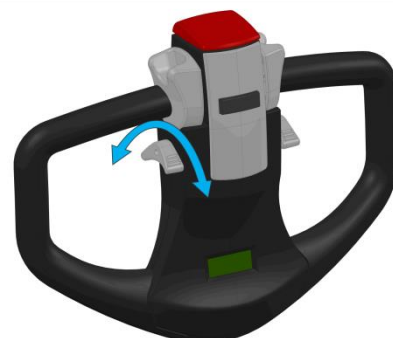
Para mover a empilhadeira.

- 1- Segurar o timão na posição central.
- 2- Girar o acelerador suavemente no sentido em que deseja efetuar o movimento (frente ou trás), até que a máquina entre em funcionamento.
- 3- Pressione o atuador da buzina se necessário, ou para sinalizar a passagem do equipamento por locais sem uma visibilidade adequada.



Para elevar o garfo.

- 1- Puxar a alavanca de elevação para elevar o garfo. Empurrar para abaixar o garfo. O controle de velocidade de elevação e descida é automático, feito por sensores que se encontram ao longo da torre.



Troca de bateria.

- 1- Soltar totalmente o acelerador. O freio de estacionamento atua automaticamente e imobiliza o equipamento mesmo em rampas de até 10%.
- 2- Desligar a chave de contato. Não mantenha a chave de contato no equipamento enquanto o mesmo estiver fora de uso.
- 3- Retirar a tomada de bateria do equipamento.

Por medida de segurança, não estacione o equipamento com os garfos elevados.

8- TROCA DA BATERIA.

A bateria está localizada entre a torre e o painel da empilhadeira e repousa sobre roletes. Para sua remoção, é necessária a utilização de um carro suporte de bateria específico para tal uso.

Remoção da bateria:



- 1- Desligar a chave do contato.
- 2- Retirar a trava da tampa superior.



- 3- Retirar a tampa superior.



- 4- Desconectar a bateria.



- 5- Destravar o grampo da tampa lateral.



- 6- Retirar a tampa lateral.



7- Retirar a trava que se encontra ao lado da bateria.



8- Posicionar o carro suporte de bateria alinhado à ela.



9- Puxar a bateria em direção ao carro suporte e role a bateria tenha sido totalmente removida da empilhadeira.

Para a recolocação da bateria.

- 1- Seguir a ordem inversa.
- 2- Assegure-se de repor uma bateria de mesmo peso, capacidade e dimensões da original.
- 3- Assegure-se que a trava esteja bem encaixada no rasgo do chassi.
- 4- Recoloque as tampas de proteção e trave os grampos.

Operação de carga da bateria.

Todo procedimento de carga e manutenção de sua bateria está especificado no manual que acompanha o carregador.

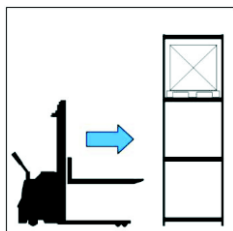
Siga todo o procedimento corretamente para que a vida útil de sua bateria não seja comprometida.

9- OPERAÇÃO E TRANSPORTE DE CARGAS.

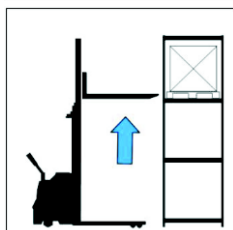
Diariamente o operador deve verificar os seguintes itens antes de iniciar a operação do equipamento:

- Funcionamento do freio.
- Examinar visualmente os garfos.
- Examinar visualmente as rodas.
- O nível de eletrólito da bateria.

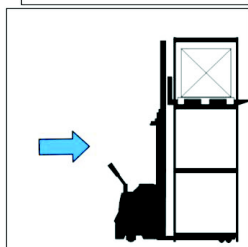
OPERAÇÃO



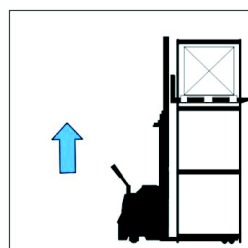
Aproximar-se e posicionar-se em frente ao palete que se quer retirar.



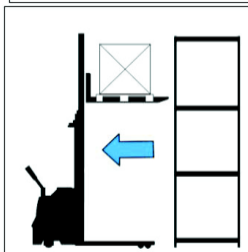
Elevar os garfos até a altura de encaixe no palete.



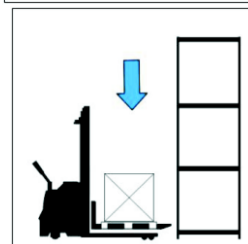
Avançar a empilhadeira lentamente atentando para a entrada das pontas dos garfos nos paletes.



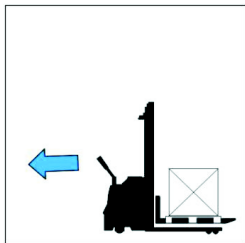
Elevar os garfos alguns centímetros.



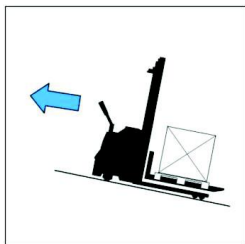
Recuar a empilhadeira afastando-a do porta-paletes.



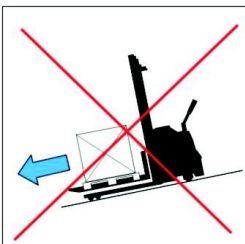
Descer até o próximo piso sem tocá-lo



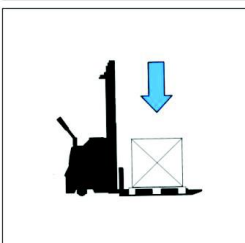
Mover a empilhadeira sempre na direção indicada. Sempre em sentido oposto à direção dos garfos e nunca com a carga elevada.



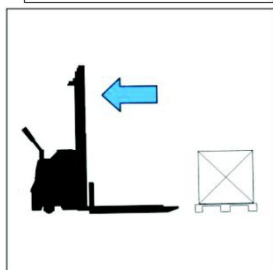
Se necessário subir ou descer rampas, mova a empilhadeira somente no sentido oposto em direção aos garfos.



Nunca desça rampas com a carga voltada para baixo.



Para depositar o palete no chão, acione a alavanca para frente.



Avançar a empilhadeira e continuar as operações.

10- MANUTENÇÃO

Para garantir que sua empilhadeira opere em segurança e por um longo período, é obrigatória a manutenção periódica.

É imprescindível a realização de manutenção preventiva com 500 horas ou 90 dias (o que vencer primeiro) por uma assistência autorizada sob pena de extinção da garantia se não realizada ou se realizada por pessoal não treinado pela fábrica.

A rede de serviço autorizado PALETRANS está apta a executar as manutenções periódicas.

Em casos emergenciais, ocorrendo uma falha que impossibilite o equipamento a se mover, é possível movê-lo do local, com o seguinte procedimento:

Elevar o chassi junto à roda de tração com outra empilhadeira e puxar o equipamento.

ATENÇÃO: Antes de iniciar qualquer manutenção no equipamento certifique-se que:

1. A tomada de bateria não está conectada ao equipamento.
2. O sistema hidráulico está despressurizado. Se não estiver, para despressurizá-lo abaixe os garfos até o piso e mantenha nesta posição por alguns segundos. Libere a alavanca de controle de elevação/descida.

Primeira inspeção

- É recomendável que se realize a primeira inspeção a cada 50 ou 100h de uso.
- Verificar o nível de óleo do reservatório hidráulico.
- Examinar todas as vedações hidráulicas quanto à vazamento.
- Examinar todos os conectores elétricos.
- Examinar torque de aperto de parafusos da roda de tração.

Manutenções periódicas

Quantidade de turnos	Ambiente limpo	Ambiente com pó ou frigorífico	Troca de óleo do redutor de tração e o óleo hidráulico.
1 turno	500 horas ou 90 dias*	250 horas ou 45 dias*	2000 horas ou 1 ano
2 turnos	250 horas ou 45 dias*	125 horas ou 22 dias	1000 horas ou 6 meses
3 turnos	125 horas ou 22 dias*	63 horas ou 11 dias*	500 horas ou 3 meses

*O que vencer primeiro

PLANOS DE MANUTENÇÃO

SERVIÇOS A SEREM EXECUTADOS		Revisão Obrigat.	Revisão Obrigat.	Revisão	Revisão	
		3 meses	6 meses	9 meses	12 meses	
		500h	1000h	1500h	2000h	
CHASSI	MECÂNICA	Verificar a presença de fissuras no chassi e garfo.	•	•	•	•
		Verificar alinhamento da patola.	•	•	•	•
		Verificar alinhamento da coluna.	•	•	•	•
		Verificar fixação e desgaste nas rodas de carga.	•	•	•	•
		Verificar alojamento e funcionamento dos rolamentos das rodas de carga.	•	•	•	•
		Verificar fixação e funcionamento do jumelo tanden.	•	•	•	•
		Verificar fixação e funcionamento dos rodízios.	•	•	•	•
		Verificar fixação e desgaste nas rodas dos rodízios.	•	•	•	•
		Verificar alojamento e funcionamento dos rolamentos dos rodízios.	•	•	•	•
		Verificar alojamento e funcionamento dos rolamentos axiais dos rodízios.	•	•	•	•
		Verificar fixação do suporte do timão.	•	•	•	•
		Verificar fixação do conjunto de tração.	•	•	•	•
		Verificar fixação e funcionamento da mola gas.	•	•	•	•
		Verificar fixação da proteção da mangueira.	•	•	•	•
		Verificar fixação dos para-choques.	•	•	•	•
		Verificar fixação do suporte da bateria.	•	•	•	•
		Verificar funcionamento dos roletes do suporte da bateria.	•	•	•	•
		Verificar fixação do stop da direção.	•	•	•	•
		Verificar fixação e fechamento da bateria (tampas laterais e grampos).	•	•	•	•
		Verificar fixação e fechamento da tampa da bateria.	•	•	•	•
		Verificar fixação da proteção de acrílico.	•	•	•	•
		Verificar fixação da proteção das rodas.	•	•	•	•
		Verificar fixação e integridade da carenagem plastica.	•	•	•	•
		Verificar fixação do suporte da carenagem.	•	•	•	•
Verificar fixação e funcionamento da plataforma para operador (opcional).	•	•	•	•		
Certificar-se da montagem e existências de todas as travas /aperto (parafusos, anéis elásticos e pinos elásticos).	•	•	•	•		
Fazer limpeza (Ar comprimido desumidificado).	•	•	•	•		
Lubrificar todos os pontos como graxeiros, peças articulaveis e rolamentos.	•	•	•	•		
Verificar a presença de todos os adesivos (Capacidade de carga, Segurança, Dados do equipamento)	•	•	•	•		
SERVIÇOS A SEREM EXECUTADOS		Revisão Obrigat.	Revisão Obrigat.	Revisão	Revisão	
		3 meses	6 meses	9 meses	12 meses	
		500h	1000h	1500h	2000h	
CHASSI	ELETRÔNICA	Verificar fixação e funcionamento da chave de contato.	•	•	•	•
		Verificar fixação e funcionamento do micro fim de curso da elevação.	•	•	•	•
		Verificar fixação e funcionamento dos micros de freio.	•	•	•	•
		Verificar fixação e funcionamento da valvula proporcional descida.	•	•	•	•
		Verificar funcionamento do motor de elevação.	•	•	•	•
		Verificar cabos de potencia e terminais do motor de elevação.	•	•	•	•
		Verificar desgaste das escovas do motor de elevação.	•	•	•	•
		Verificar fixação e funcionamento do micro 2ª velocidade.	•	•	•	•
		Verificar fixação e funcionamento do freio magnético, caso haja folga, ajustar.	•	•	•	•
		Verificar fixação e funcionamento da contatora principal.	•	•	•	•
		Verificar fixação do controlador.	•	•	•	•
		Verificar fixação e funcionamento do motor de tração.	•	•	•	•
		Verificar cabos de potencia e terminais do motor de tração.	•	•	•	•
		Verificar fixação e conector do encoder.	•	•	•	•
		Verificar fixação e funcionamento dos botões do timão (elevar / descer os garfos, buzina e reversão).	•	•	•	•
		Verificar fixação e funcionamento do acelerador.	•	•	•	•
		Verificar fixação e funcionamento do Display de informações.	•	•	•	•

Verificar funcionamento da buzina e a presença do capacitor no conector.	•	•	•	•
Verificar fixação e funcionamento do rele da buzina.	•	•	•	•
Verificar condições dos fusíveis.	•	•	•	•
Verificar fixação e funcionamento do Kit Frigorificação (opcional).	•	•	•	•
Verificar conector e terminais da bateria (maquina).	•	•	•	•
Verificar todo cabeamento e conectores (mau contato, oxidação, umidade, proteção).	•	•	•	•
Verificar cabos, terminais e conector da bateria.	•	•	•	•
Verificar nível de eletrolito dos vasos da bateria.	•	•	•	•
Verificar a densidade dos vasos da bateria (Carregada densidade 1280 - Descarregada 1140).	•	•	•	•
Verificar funcionamento do carregador de bateria.	•	•	•	•
Verificar cabos, conector e terminais do carregador de bateria.	•	•	•	•
Limpar histórico de falhas do controlador.	•	•	•	•
Certificar-se da montagem e existências de todas as travas /aperto (parafusos, anéis elásticos e pinos elásticos).	•	•	•	•
Fazer limpeza (Ar comprimido desumidificado ou pincel macio sem partes metálicas).	•	•	•	•
Lubrificar terminais da bateria com graxa ou vaselina sólida, para evitar acumulo de zinabre.	•	•	•	•
Verificar a presença do adesivo com dados técnicos da bateria.	•	•	•	•

SERVIÇOS A SEREM EXECUTADOS		Revisão Obrigat.	Revisão Obrigat.	Revisão	Revisão	
		3 meses	6 meses	9 meses	12 meses	
		500h	1000h	1500h	2000h	
CHASSI	HIDRÁULICA	Verificar fixação da unidade hidráulica.	•	•	•	•
		Verificar se há vazamento nas conexões da unidade hidráulica.	•	•	•	•
		Verificar o nível do óleo hidráulico do reservatório.	•	•	•	•
		Verificar se há ruídos no funcionamento da bomba.	•	•	•	•
		Verificar fixação e funcionamento dos cilindros hidráulicos.	•	•	•	•
		Verificar vazamento nos cilindros hidráulicos.	•	•	•	•
		Verificar fixação e funcionamento dos cilindros hidráulicos.	•	•	•	•
		Verificar haste dos cilindros hidráulicos (Riscos, sinais de batidas, falha no cromo).	•	•	•	•
		Verificar todas as mangueiras e conexões quanto a vazamento.	•	•	•	•
		Trocar óleo hidráulico (AW68 / Duvida verif. tabela de lub. no Manual técnico do equip.).	•			•
		Limpar reservatório hidráulico.	•			•
		Certificar-se da montagem e existências de todas as travas /aperto (parafusos, anéis elásticos e pinos elásticos).	•	•	•	•
		Fazer limpeza (Ar comprimido desumidificado).	•	•	•	•
* Equipamentos operando em Câmara Fria, reduzir em 50% o período para realização das manutenções preventivas.						
* Equipamentos com Kit Frigorificação utilizar óleo hid. ATF DEXRON III (Vide tabela de lub. no Manual Técnico do equipamento).						

SERVIÇOS A SEREM EXECUTADOS		Revisão Obrigat.	Revisão Obrigat.	Revisão	Revisão	
		3 meses	6 meses	9 meses	12 meses	
TORRE	MECÂNICA	500h	1000h	1500h	2000h	
		Verificar a presença de fissuras nos perfis da torre.	•	•	•	•
		Verificar alinhamento e folga nos perfis da torre.	•	•	•	•
		Verificar fixação e desgaste nos rolamentos de subida da torre.	•	•	•	•
		Verificar fixação e desgaste nas roldanas maior da torre.	•	•	•	•
		Verificar alojamento e funcionamento dos rolamentos das roldanas maior da torre.	•	•	•	•
		Verificar fixação e funcionamento dos rolamentos de subida dos garfos.	•	•	•	•
		Verificar a presença de fissuras no garfo.	•	•	•	•
		Verificar folga e alinhamento do garfo.	•	•	•	•
		Verificar tensão das correntes (torre e garfo).	•	•	•	•
		Verificar integridade das emendas da corrente.	•	•	•	•
		Certificar-se da montagem e existências de todas as travas /aperto (parafusos, anéis elásticos e pinos elásticos).	•	•	•	•
		Fazer limpeza (Ar comprimido desumidificado).	•	•	•	•
		Fazer limpeza nas correntes.	•	•	•	•
		Lubrificar correntes com spray.	•	•	•	•
		Lubrificar todos os pontos com graxas, peças articuláveis, engrenagens, pias de rolamento.	•	•	•	•
		Verificar a presença de todos os adesivos (Capacidade de carga, Segurança, Dados do equipamento)	•	•	•	•
		* Equipamentos operando em Câmara Fria, reduzir em 50% o período para realização das manutenções preventivas.				
* Equipamentos com Kit Refrigerificação utilizar óleo hid. ATF DEXRON III (Vide tabela de lub. no Manual Técnico do equipamento).						

Vazamentos

- Examinar o redutor da tração quanto a vazamentos.
- Examinar vazamentos nos cilindros hidráulicos.
- Examinar vazamentos em todas as conexões hidráulicas.
- Examinar estado geral das mangueiras.
- Examinar vazamentos no porta-garfos.

Rodas

- Examinar torque de aperto das porcas da roda de tração.
- Examinar o desgaste da roda de tração e de carga, assim como danos no revestimento.

Freios

- Ajustar a folga do freio eletromagnético.
- Verificar o nível do fluido de freio e completar, se necessário.

Níveis de óleo

- Verificar o nível de óleo do redutor da tração e completar, se necessário.
- Verificar nível do óleo do reservatório hidráulico.
- Verificar o nível do fluido de freio.
- Limpar o filtro de retorno do óleo e substituir, se necessário.

Componentes eletroeletrônicos

- Examinar todos os conectores elétricos.
- Examinar o estado de conservação dos cabos de bateria.
- Examinar o desligamento do motor-bomba ao fim do avanço e ao fim do recuo da torre de elevação.
- Examinar desgaste nos perfil da torre de elevação e dos braços do chassi.
- Verificar folgas de rolamentos nos perfis de torre.
- Verificar folgas entre roletes da torre entre os quadros externo e médio, entre quadros médios e interno.

Componentes da torre de elevação

- Ajustar a tensão das correntes de elevação.
- Examinar visualmente todos os quadros da torre de elevação quanto à fissuras.
- Verificar as pontas dor garfos quanto a desníveis.

Bateria

- Verificar o nível de água da bateria.
- Verificar os bornes quanto à oxidação.
- Siga as orientações do fabricante, contidas no manual que acompanha a bateria.

Chassi

- Verificar existência de fissuras.
- Examinar rolamentos dos roletes do suporte da bateria.

Motores

- Verificar ruídos nos rolamentos dos motores de tração, elevação e de direção. (Trocar rolamento de giro do redutor da tração a cada 10000h).

Lubrificação

- Lubrificar todas as peças móveis.
- Lubrificar correntes de elevação com spray para correntes.
- Lubrificar as pistas de rolamento dos perfis da torre de elevação.
- Engraxar rolamentos das polias das correntes e das mangueiras.
- Engraxar engrenagem e pinhão do motor de direção elétrica/redutor da tração.

- **Fluido de freio**

ATÉ DOT 3

- **Óleo do sistema hidráulico**

Óleo mineral, viscosidade 46cSt @ 40°C, DIN 51524.

*Óleo para Câmaras Frias, consultar tabela de Lubrificantes.

- **Óleo do redutor de tração**

Graxa de Lítio, classe NLGI 2.

- **Correntes – Spray para correntes**

Fluido lubrificante semi-sintético, viscosidade $215\text{mm}^2/\text{s}$ @ 40°C , temperatura de serviço – 15°C a 150°C

- **Perfis da torre de elevação e das patolas (pistas de rolamento), pinos graxeiras do corretor lateral**

Graxa de lítio, classe NLGI 2

- **Rolamento de giro do redutor de tração**

Graxa de lítio, classe NLGI 3

11- GARANTIA

O seu Equipamento está coberto quanto à defeitos de fabricação por um período de 06 meses ou 1000 horas (o que vencer primeiro), exceto caracterizado por uso indevido e desgaste normal, desde que as manutenções preventivas sejam realizadas por uma Assistência Técnica Autorizada Palettrans.

Para a comprovação do prazo de garantia, o cliente deve apresentar junto com o equipamento uma cópia da nota fiscal de origem a uma Assistência Técnica Autorizada.

A garantia não cobre:

- * Uso indevido;
- * Alterações parciais ou totais do equipamento;
- * Utilização de peças não originais;
- * Batidas, incêndios ou acidentes;
- * Operação e manutenção realizadas por pessoal não autorizado;
- * Defeitos em peças no equipamento, caso as manutenções preventivas não estiverem em dia.

12- INSTRUÇÕES DE SEGURANÇA PARA FREIOS

1- Os componentes

- Só devem ser utilizados da maneira indicada.
- Nunca comece a usar se houver danos visíveis.
- Nunca submetê-los à modificações técnicas.
- Nunca começar trabalho se não estiverem completamente montados.
- Nunca utilizar sem as proteções necessárias.
- Dependendo do seu tipo de proteção, podem ter peças se movimentando durante a operação. As superfícies podem estar quentes.

2- Para componentes

- O manual de instruções sempre deve estar no lugar em que serão montados.
- Só podem ser utilizados acessórios autorizados.
- Só podem ser utilizadas peças originais para troca.

3- Observar todas as indicações do manual de instruções

- Este é um requisito para o funcionamento seguro e livre de falhas, para assim, obter as características indicadas do produto.

4- Todo trabalho com os componentes só podem ser feito por pessoal qualificado

São pessoas que:

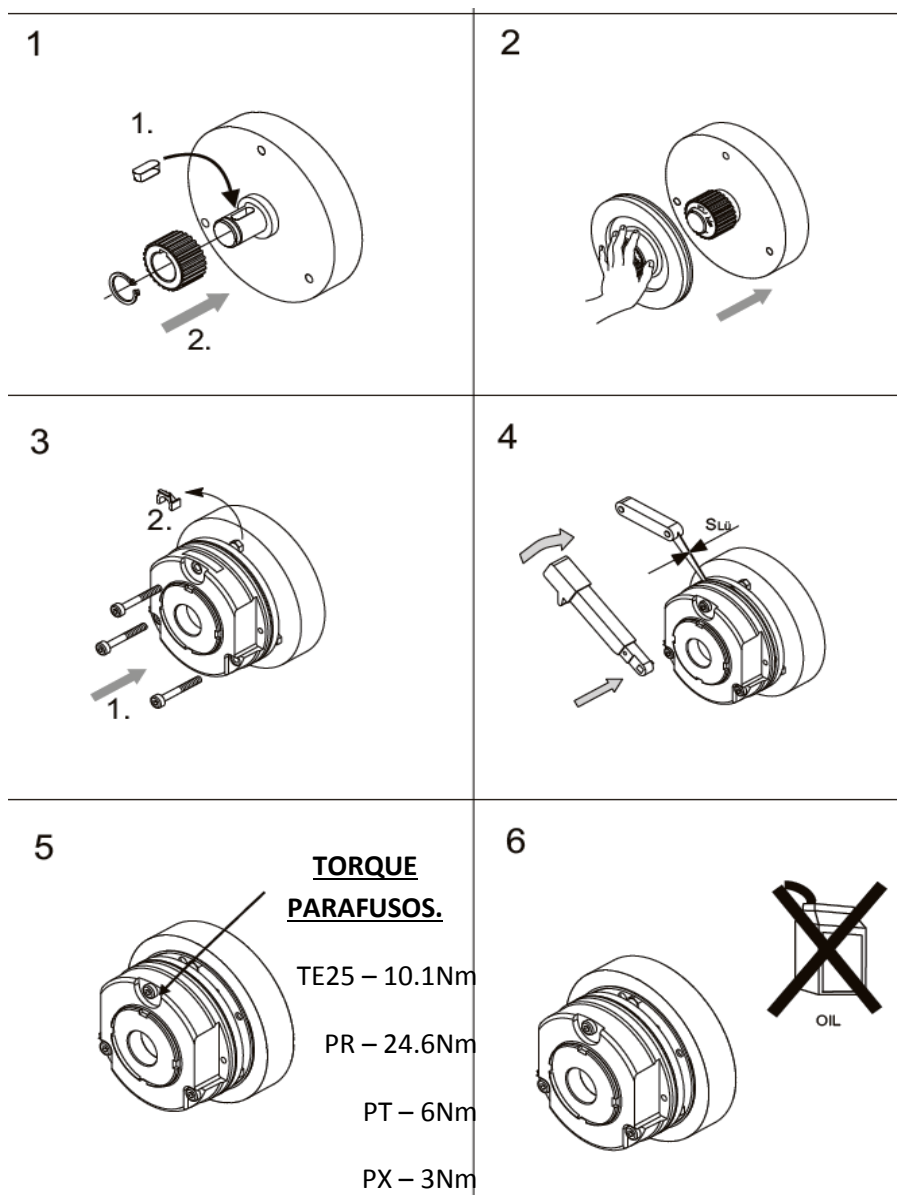
- Conhecem a instalação, a montagem, o começo do trabalho e a operação do produto.
- Dispõem da qualificação necessária para a realização de suas atividades.
- Conhecem e sabem aplicar todas as normas de prevenção de acidentes, diretrizes e leis vigentes no local de uso.

5- Perigo de queimaduras!

- Durante o funcionamento, as superfícies alcançam altas temperaturas. Proteja-se do contato com estas superfícies!

6- Perigo de lesões por contato com o eixo giratório!

- Antes de começar o trabalho, certifique-se que o motor esteja totalmente parado.



AJUSTE DA FOLGA DO FREIO	
ESPESSURA DA LÂMINA DE AJUSTE	TORQUE CARACTERÍSTICO DO FREIO
[mm]	[N.m]
0,2	3
0,3	5,9
0,4	10,1
0,5	24,6
0,6	48

13- TABELAS

Tabela Geral Para Torque de Parafusos						
MEDIDA DA ROSCA	RESISTÊNCIA DO MATERIAL					
	4.6	5.5	6.9	8.8	10.9	12.9
	TORQUES A SEREM APLICADOS EM N.m					
M4	1,0	1,3	2,6	3,0	4,3	5,1
M5	2,0	2,5	5,1	6,0	8,5	10,2
M6	3,4	4,5	8,7	10,3	14,7	17,6
M7	5,6	7,4	14,2	17,1	24,5	28,4
M8	8,2	10,8	21,6	25,5	35,3	42,2
M10	16,7	21,6	42,2	50,0	70,6	85,3

Tabela de Lubrificantes

PETROBRÁS	AGIP	MOBIL	TEXACO	SHELL	ESSO	CASTROL	IPIRANGA	APLICAÇÃO
LUBRAX OH-50-TA	ROTRAF TA	ATF 200R	TEXAMATIC ATF	DONAX TM ou ATF	ATF	TQ tipo A	AT FLUIDO tipo A	Sistema hidráulico, correntes, temperatura negativa até -40°C
-	-	MOBILUX EP2 (-29°C a 100°C)	-	-	BEACON EP2 (-20°C a 120°C)	Long TIME PD2	-	Rolamentos em pontos de lubrificação, articulações, temperatura positiva.
-	-	MOBILUX EP2 (-29°C a 100°C)	-	-	BEACON EP2 (-20°C a 120°C)	-	-	Guias e graxeiras em geral, rolamentos sem pontos de lubrificação, temperatura negativa até -20°C.
-	AKO 4	BREAKE FLUID DOT 4	-	SHELL DOT 4	BRAKEFLUID HD400	RESPONSE DOT 4	SUPER Premium DOT	Sistema de freio.
LUBRAX INDUSTRIAL EFG 150PS	BLASIA 150	VISCOLITE SS	MEROPA 150	MACOMA OMALA 150	-	ILQ SP 150	PENNANT SP 150	Correntes, temperatura positiva.
LUBRAX INDUSTRIAL GMA-2	MP GREASE	MOBIL GREASE MP (temp. posit.) ou MOBILGREASE 28	MULTIFAK EP2	AERO SHELL GREASES	BEACON EP2 (-20°C a 120°C)	GRAXA ELP2	LITHOLINE MP ou IPIFLEX 2	Guias e graxeiras em geral, temperatura positiva.
LUBRAX INDUSTRIAL GMA-2	-	MOBILGREASE 28 (-55°C a 200°C)	-	-	-	OPTITEMP TT1 (-60°C)	-	Guias e graxeiras em geral, rolamentos sem pontos de lubrificação, articulações, temperatura negativa até -40°C.
LUBRAX INDUSTRIAL EGF-100-PS	BLASIA 100	MOBILGEAR 627	UNIVERSAL EP SAE80W	OMALA 100	SPARTAN EP100	OPTGEAR BM100	PENNANT EP 100	Transmissão, temperatura positiva.
LUBRAX INDUSTRIAL HR-46-EP	OSO 46	MOBIL DTE 25	RANDO HDB 46	TELLUS 46	NUTO H 46	HYSPIN AWS46	IPITUR AW 46	Sistema hidráulico, temperatura positiva.
-	-	MOBILITH SHC 007	-	-	-	LONG TIME PD00	-	Caixa de redução da direção elétrica até -40°C ou temperaturas positivas.

*LUBRAX OH-50-TA – ANÁLISES TÍPICAS

GRAU	50
Densidade a 20/4°C	0,8815
Ponto de Fulgor (VA)	(°C) 198
Ponto de Fluidez	(°C) -48
Viscosidade a 40°C	(cSt) 35,7
Viscosidade a 100°C	(cSt) 7,08
Índice de Viscosidade	165

14- Equipamentos Preparados Para Baixas Temperaturas - FRIGORÍFICOS

Pelo fato de o equipamento trabalhar um período dentro da câmara fria e um período fora dela, alguns componentes da máquina podem reter umidade.

Para equipamentos preparados para operarem em baixas temperaturas, alguns cuidados devem ser tomados:

- Para aumentar a vida útil do equipamento em ambientes de baixa temperatura, EVITAR a troca constante de ambiente. Utilizar o máximo de tempo de trabalho com o equipamento em operação dentro da câmara fria.
- Durante a pausa de trabalho de direito do operador, conforme item 36.13.2 da NR36, é recomendado manter o equipamento dentro da câmara fria e apenas ocorrer a troca de operador.
- Não é recomendado ficar mais que 10 minutos com o equipamento desligado dentro da câmara fria.
- Não efetuar trocas de baterias dentro da câmara fria.
- A temperatura limite para operar o equipamento em câmaras frias é de até -30°C.

Dispomos de serviço de assistência técnica em diversos pontos do Brasil. Trabalhamos com pessoal habilitado e peças originais.

Para dúvidas relacionadas à componentes terceirizados, consultar fornecedor do componente.

Acesse o site para consultar qual assistência técnica está mais próxima de você.

www.paletrans.com.br

1- INTRODUÇÃO – Manual de Peças de Reposição

Este é o Catálogo de Peças de reposição da Empilhadeira. Para sua correta utilização, você deve ter em mãos os números de série de seu equipamento.

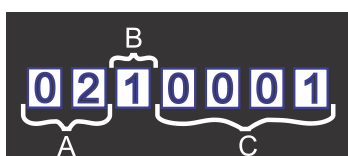
Escreva aqui os números de série do seu equipamento

Nº de série do Chassi:

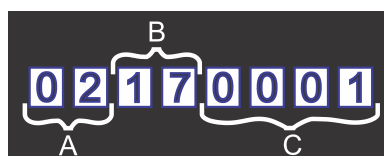
APRENDENDO A INTERPRETAR O NÚMERO DE SÉRIE

O primeiro passo é verificar a quantidade de dígitos que é composto o número de série do equipamento. Pode conter 7 ou 8 dígitos. Verificar na imagem abaixo como separar os dígitos para a interpretação correta.

Opção 1: 7 Dígitos



Opção 2: 8 Dígitos



A: Os dois primeiros dígitos representam o mês de fabricação do equipamento. Ex.: 02 – Mês de fevereiro.

B: **Opção 1:** 3º dígito representa o ano de fabricação. Ex.: 1 – Ano de 2001.

Opção 2: 3º e 4º dígitos representam o ano de fabricação. Ex.: 17 – Ano de 2017.

C: Os quatro últimos dígitos representam a sequência de fabricação do produto.

Obs.: O padrão 8 dígitos passou a ser usado a partir da data de 02 de junho de 2017.

UTILIZAÇÃO DO CATÁLOGO

Para cada conjunto de equipamentos existe um desenho, e na página seguinte haverá uma tabela referente ao desenho anterior contendo os seguintes itens:

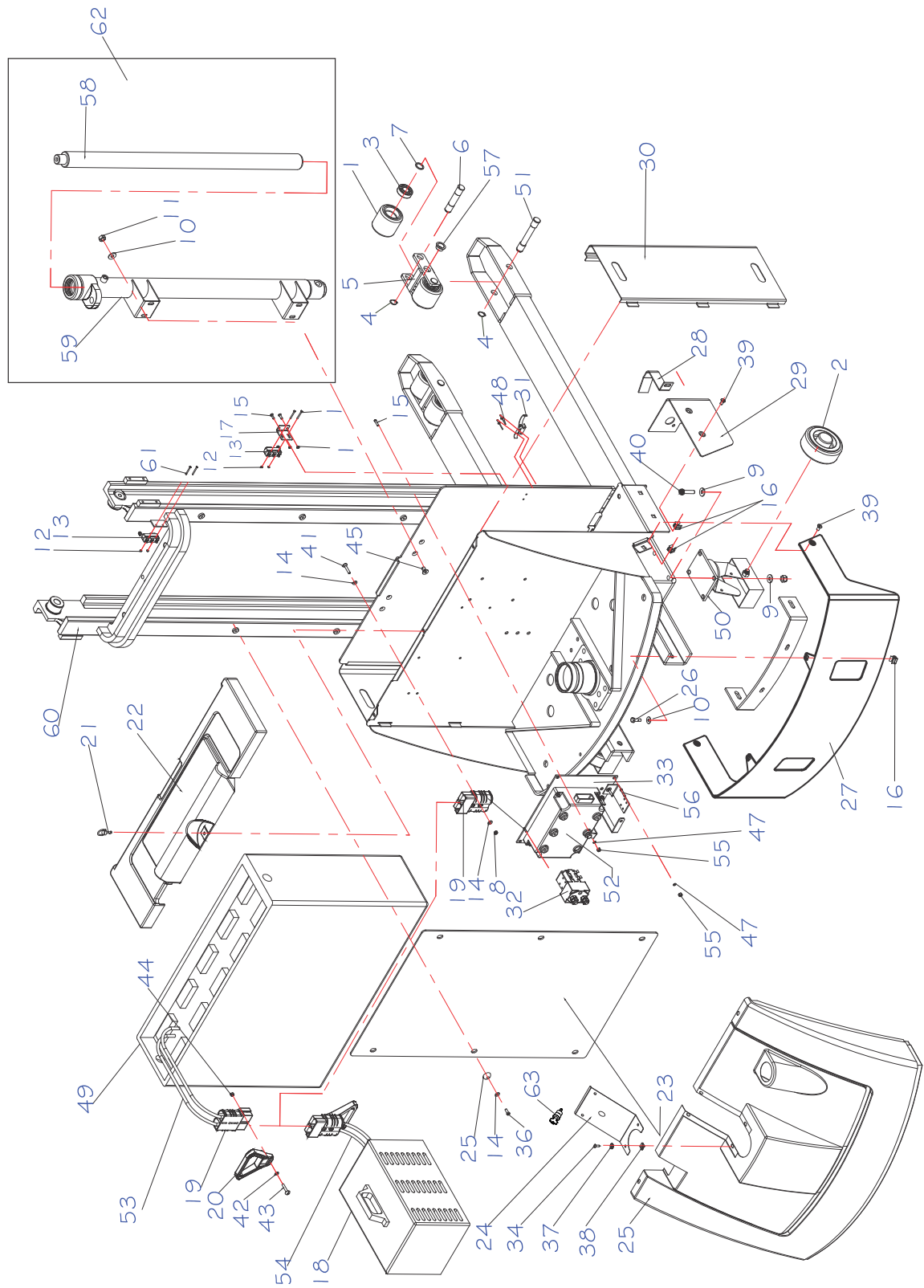
- Posição do componente.
- Código Paletrans.
- Descrição do item.
- Quantidade utilizada.

AQUISIÇÃO DE PEÇAS DE REPOSIÇÃO

Para facilitar o atendimento de nosso departamento de vendas peças e assistência técnica, você deve ter em mãos as seguintes informações.

- Número de série do equipamento.
- Código Paletrans da peça desejada.
- Quantidade desejada.

2- CHASSI E COMPONENTES 1



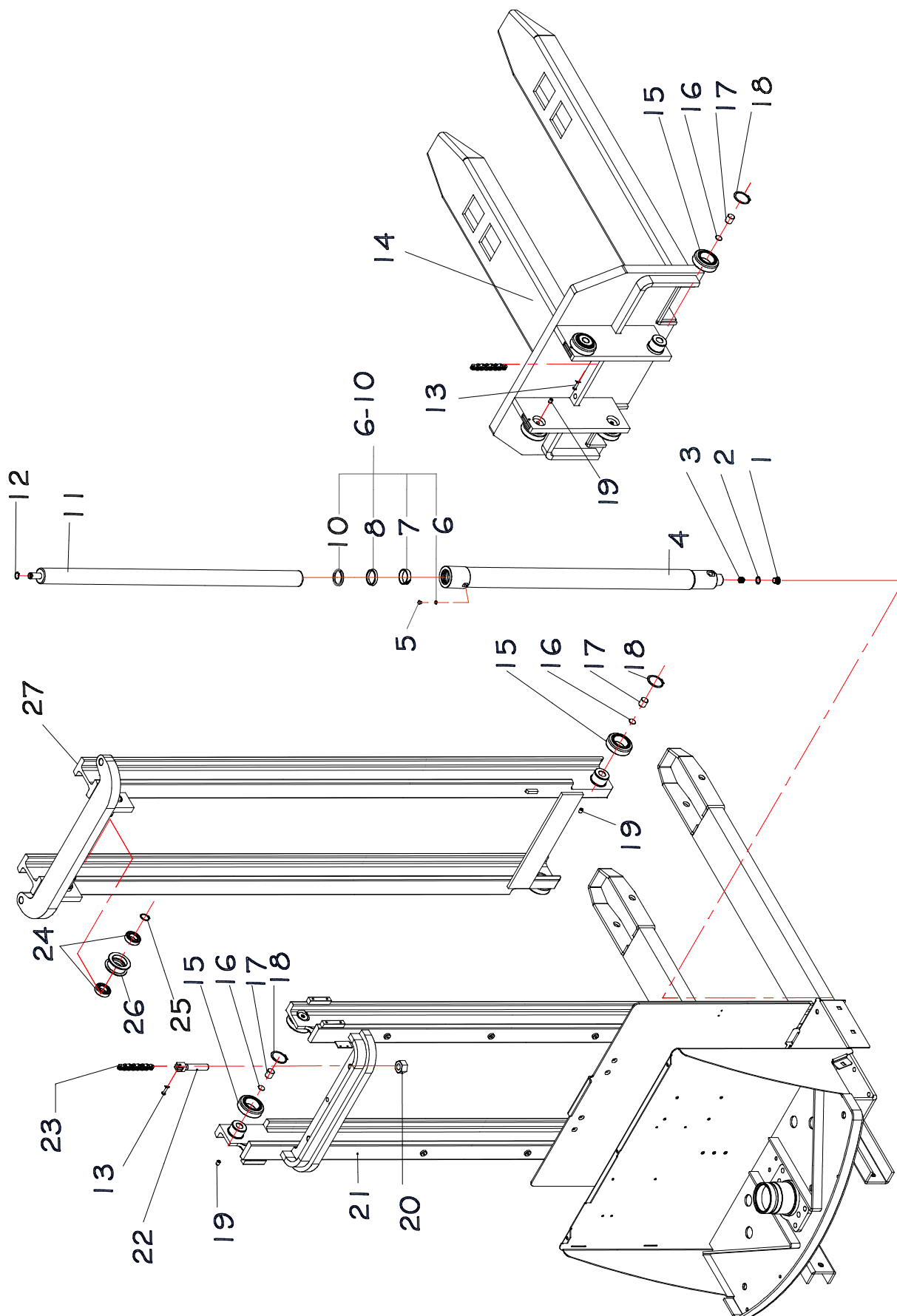
❖ ITEM 16 É UTILIZADO ATÉ SÉRIE 0657698

CHASSI E COMPONENTES 1

POS.	CÓDIGO COML.	NOME	QTD.
1	0400040	RODA TANDEM DE POLIURETANO	4
2	0400050	RODA DO RODÍZIO	2
3	0401056	ROLAMENTO	8
4	0401057	ANEL ELÁSTICO PARA EIXO	6
5	0401067	JUMELO TANDEM	2
6	0401068	EIXO DA RODA TANDEM	4
7	0401122	ESPAÇADOR DA RODA TANDEM	8
8	0401133	PORCA SEXTAVADA	4
9	0402092	ARRUELA LISA ZINCADA	8
10	0402097	ARRUELA LISA	6
11	0402112	PORCA SEXTAVADA ZINCADA	8
12	0403009	PORCA SEXTAVADA	4
13	0403010	MICRORUTOR	2
14	0403050	ARRUELA DE PRESSÃO ZINCADA	10
15	0403061	PARAFUSO DE FENDA CABEÇA CHATA	4
16	0404039	PORCA GAIOLA- ATÉ 0657698	8
17	0404224	SUPORTE DO MICRO DE FINAL DE CURSO	1
18	0405102	CARREGADOR DE BATERIA 40Ah	1
	0426001	CARREGADOR DE BATERIA 50Ah	1
19	0405105	CONECTOR	3
20	0405106	PUXADOR DO CONECTOR	2
21	0426005	PINO FIXADOR DA TAMPA DA BATERIA	1
22	0426006	TAMPA DA BATERIA	1
23	0426007	PROTEÇÃO DE ACRÍLICO 1645 / 1629 / 1635	1
	0426181	TELA DE PROTEÇÃO 1625	1
	0426246	TELA DE PROTEÇÃO 1616 / 1654	1
24	0426008	SUPORTE DA CARENAGEM	1
25	0405145	CARENAGEM PLÁSTICA TE18/PT-FAST (ATÉN°SÉRIE06179052)	1
	0426745	CARENAGEM PLÁSTICA TE18/PT-FAST (ATÉN°SÉRIE06179052)	1
26	0426011	PARAFUSO SEXTAVADO ZINCADO	6
27	0426012	PROTEÇÃO DAS RODAS (ATÉ NÚMERO DE SÉRIE 0668335)	1
	0426393	PROTEÇÃO DAS RODAS (A PARTIR NÚMERO DE SÉRIE 0668336)	1
28	0426013	PROTEÇÃO DA MANGUEIRA	2
29-A	0426014	PARA-CHOQUE DIREITO	1
29-B	0426015	PARA-CHOQUE ESQUERDO	1
30	0426017	FECHAMENTO DA BATERIA	2
31	0426020	GRAMPO DE FIXAÇÃO	2
32	0405205	CONTATOR PT	1
33	0426022	CHAPA DE FIXAÇÃO DO CONTROLADOR – ATÉ N° SÉRIE 0268140	1
	0426401	CHAPA DE FIXAÇÃO CONTROLADOR – A PARTIR N° SÉRIE 0268141	1
34	0426023	PARAF AUTO ATAR. CAB. OVAL ZINCADO	6
35	0404207	PROTEÇÃO DO PARAFUSO DO ACRÍLICO	6
36	0426024	PARAFUSO ALLEN CABEÇA CILÍNDRICA ZINC.	6
37	0426101	ARRUELA ANILHA ZINCADA	6
38	0426102	PORCA RÁPIDA ZINCADA	6
39	0426105	PARAFUSO SEXTAVADO ZINCADO	6
40	0426107	PARAFUSO ALLEN CABEÇA CILÍNDRICA ZINC.	8
41	0426108	PARAFUSO ALLEN CABEÇA ESCAREADA ZINCADO	6
42	0426110	ARRUELA	2
43	0426111	PARAFUSO	2
44	0426112	PORCA	2
45	0426113	PARAFUSO ALLEN CABEÇA ESCAREADA ZINCADO	8

46	0426114	PARAFUSO	2
47	0426145	ARRUELA	10
48	0426158	REBITE POP	2
49	0426159	BATERIA TRACIONÁRIA 285Ah	1
	0426174	BATERIA TRACIONÁRIA 216Ah	1
	0426198	BATERIA TRACIONÁRIA 324Ah	1
50	0404020	RODÍZIO GIRATÓRIO (ATÉ NÚMERO DE SÉRIE 0668335)	2
	0426394	RODÍZIO GIRATÓRIO (A PARTIR NÚMERO DE SÉRIE 0668336)	2
51	0428035	PINO DO JUMELO	2
52	0426284	COMPUTADOR DE BORDO ZAPI	1
53	0426199	CABO DA BATERIA	2
54	0426200	CABO DO CARREGADOR	2
55	0426201	PORCA SEXTAVADA	7
56	0426202	PARAFUSO DE FENDA	3
57	0428018	BUCHA DO JUMELO TANDEM	4
58	0426018	PISTÃO PT-1616	2
59	0426019	CILINDRO HIDRÁULICO (CAMISA) PT-1616	2
60	0426003	CHASSI PT-1616	1
62	0426182	CILINDRO HIDRÁULICO COMPLETO	2
61	0403011	PARAFUSO DE FENDA	4
62	0404197	"STOP" DA DIREÇÃO	1
63	3206056	CHAVE IGNIÇÃO	1
*	0404006	FUSÍVEL 6A	1
*	0404008	PORTA FUSÍVEL 6A	1
*	0404179	FUSÍVEL 150A	1
*	0404206	PORTA FUSÍVEL 150A	1
*	0426308	CABEAMENTO COMPLETO	1

3- CHASSI E COMPONENTES 2

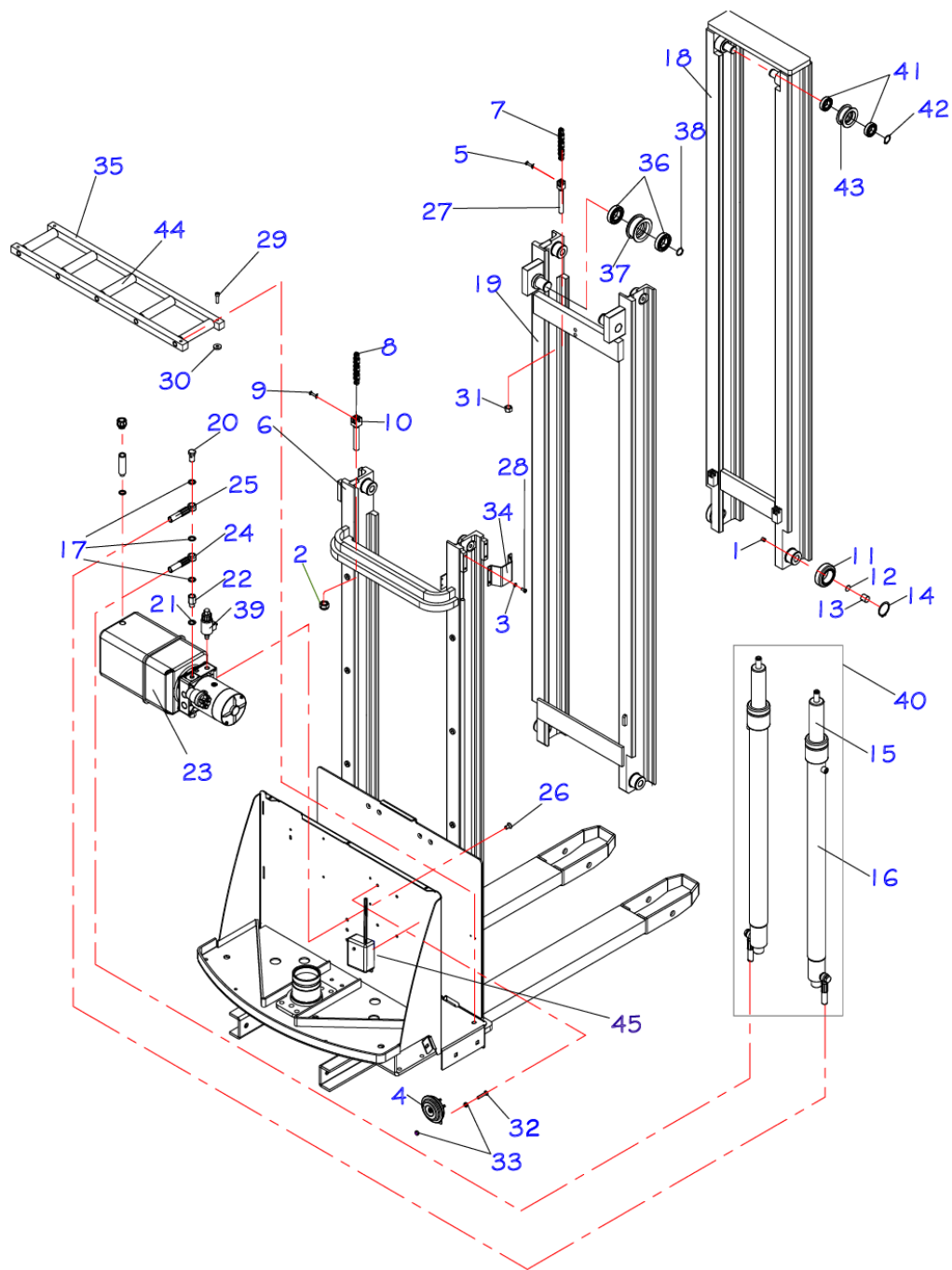


CHASSI E COMPONENTES 2

POS.	CÓDIGO	NOME	QTD.
------	--------	------	------

	COML.		
1	0426046	BUJÃO	2
2	0426045	ANEL DE VEDAÇÃO	2
3	0426044	VÁLVULA AUTOMÁTICA DE DESCIDA	2
4	0426061	CAMISA DO CILINDRO HIDRÁULICO PT-1625	1
	0426062	CAMISA DO CILINDRO HIDRÁULICO PT-1629	1
	0426063	CAMISA DO CILINDRO HIDRÁULICO PT-1635	1
5	0403085	PARAFUSO- ATÉ SÉRIE 0847041	1
	0430063	PARAFUSO- A PARTIR DA SÉRIE 0847041	1
6	0414006	ANEL O'RING- ATÉ SÉRIE 0847041	1
	0430064	ARRUELA LISA DE BRONZE - A PARTIR DA SÉRIE 0847041	1
7	0430079	ANEL GUIA	1
8	0430090	GAXETA	1
10	0430091	ANEL RASPADOR	1
6-7-8-10	0426507	CONJUNTO VEDAÇÃO	1
11	0426072	PISTÃO PT-1625	1
	0426073	PISTÃO PT-1629	1
	0426074	PISTÃO PT-1635	1
12	0401071	ANEL ELÁSTICO PARA EIXO	2
13	0404049	PINO EMENDA DA CORRENTE BL-534 PT	4
	0426028	PINO EMENDA DA CORRENTE BL-544 PT-1645/1654	4
14	0426170	GARFO PT-1645 / 1654	1
	0426171	GARFO PT-1625 / 1629 / 1635	1
	0426172	GARFO PT-1616	1
15	0426032	ROLAMENTO DE SUBIDA PT	8
16	0426033	CALÇO DA GUIA LATERAL	8
17	0426034	GUIA LATERAL	8
18	0426035	ANEL ELÁSTICO PARA EIXO	8
19	0401019	PARAFUSO	8
20	0426115	PORCA SEXTAVADA	2
21	0426179	CHASSI PT-1629	1
	0426180	CHASSI PT-1635	1
22	0426029	ESTICADOR DA CORRENTE	2
23	0426025	CORRENTE PT-1616	2
	0426047	CORRENTE PT-1625	2
	0426048	CORRENTE PT-1629	2
	0426049	CORRENTE PT-1635	2
24	0426030	ROLAMENTO	4
25	0402105	ANEL ELÁSTICO PARA EIXO	2
26	0426031	ROLDANA	2
27	0426186	COLUNA MÓVEL PT-1625	1
	0426187	COLUNA MÓVEL PT-1629	1
	0426188	COLUNA MÓVEL PT-1635	1
1-12	0426183	CILINDRO HIDRAULICO COMPLETO PT-1625	1
	0426184	CILINDRO HIDRAULICO COMPLETO PT-1629	1
	0426185	CILINDRO HIDRAULICO COMPLETO PT-1635	1

4- CHASSI E COMPONENTES 3

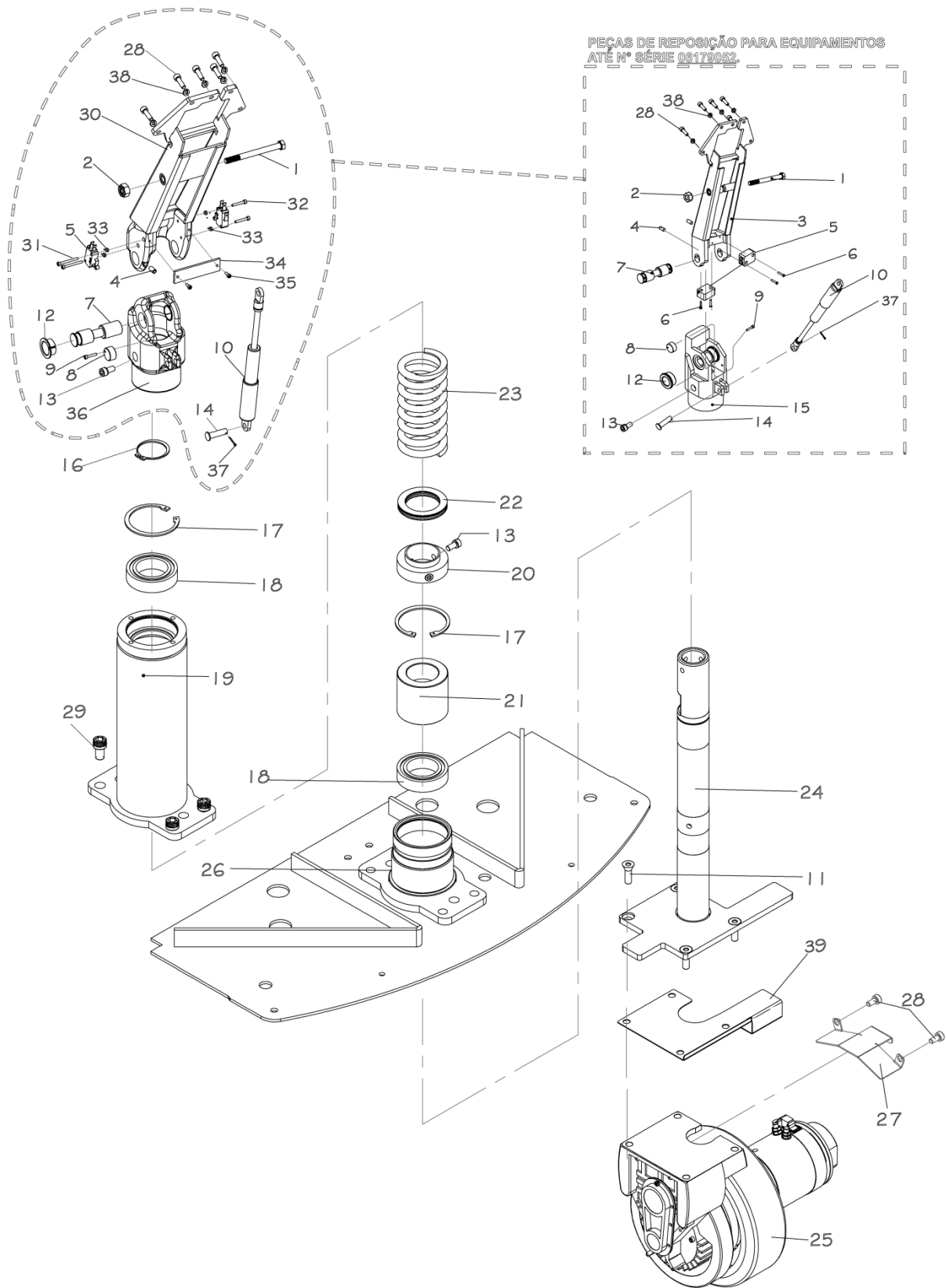


POS.	CÓDIGO COML.	NOME	QTD.
1	0401019	PARAFUSO	8
2	0402008	PORCA PARLOCK	2
3	0403050	ARRUELA LISA ZINCADA	8
4	0404005	BUZINA 24V	1
5	0404049	EMENDA DA CORRENTE	4
6	0426002	CHASSIS PT-1645	1
	0426243	CHASSI PT-1654	1
7	0426026	CORRENTE PT-1645 3º ESTÁGIO	2
	0426245	CORRENTE PT-1654 3º ESTÁGIO	2
8	0426027	CORRENTE PT-1645 2º ESTÁGIO	2
	0426244	CORRENTE PT-1654 2º ESTÁGIO	2

CHASSI E COMPONENTES 3

POS.	CÓDIGO COML.	NOME	QTD.
9	0426028	EMENDA DA CORRENTE	4
10	0426029	ESTICADOR DA CORRENTE PT-16	2
11	0426032	ROLAMENTO DE SUBIDA PT	8
12	0426033	CALÇO DA GUIA LATERAL	8
13	0426034	GUIA LATERAL	8
14	0426035	ANEL ELÁSTICO PARA EIXO	8
15	0426036	PISTÃO PT-1445	2
	0426234	PISTÃO PT-1454/1654	2
16	0426040	CAMISA CILINDRO HIDRÁULICO PT-1445	1
	0426241	CAMISA CILINDRO HIDRÁULICO PT-1654	1
17	0426045	ANEL	15
18	0426050	COLUNA MÓVEL 3º ESTÁGIO SOLDADA- PT 1645	1
	0426240	COLUNA MÓVEL 3º ESTÁGIO SOLDADA- PT 1654	1
19	0426051	COLUNA MÓVEL 2º ESTÁGIO SOLDADA- PT 1645	1
	0426239	COLUNA MÓVEL 2º ESTÁGIO SOLDADA-PT 1654	1
20	0426052	PARAFUSO ROSCA 16,52 / LISO 16,50 / 38,40	6
21	0426053	ANEL	2
22	0426054	NIPLÉ	2
23	0426273	UNIDADE HIDRÁULICA BOSCH	1
24	0426057	MANGUEIRA DO CILINDRO ESQUERDO	1
25	0426058	MANGUEIRA DO CILINDRO DIREITO	1
26	0426059	PARAFUSO	2
27	0426069	ESTICADOR DA CORRENTE PT-1645 / 1654	2
28	0426130	PARAFUSO	8
29	0426132	PARAFUSO	4
30	0426133	ARRUELA ESPAÇADORA DO SUPORTE DOS ROLETES	4
31	0426134	PORCA	2
32	0426136	PARAFUSO	4
33	0426137	PORCA DE NYLON COM INSERTO	5
34	0426205	SUPORTE MAIOR DE FIX. DO CILINDRO ATÉ A SÉRIE 0146456	2
	0426349	SUPORTE MENOR DE FIX. DO CILINDRO A PARTIR DE 0146457	2
35	0426247	SUPORTE DA BATERIA COMPLETO	1
36	0426251	ROLAMENTO	4
37	0426252	ROLDANA MAIOR DA COLUNA	2
38	0430027	ANEL ELÁSTICO PARA EIXO	2
39	0426281	VÁLVULA PROPORCIONAL	1
40	0426189	CILINDRO HIDRÁULICO COMPLETO PT-1645	2
	0426242	CILINDRO HIDRÁULICO COMPLETO PT-1654	2
41	0426030	ROLAMENTO	4
42	0402105	ANEL ELÁSTICO PARA EIXO	2
43	0426031	ROLAMENTO MENOR	2
44	0426066	ROLETE DA BATERIA	5
45	0404299	MONITOR DE CARGA DE BATERIA – ATÉ N° SÉRIE 07179064	1

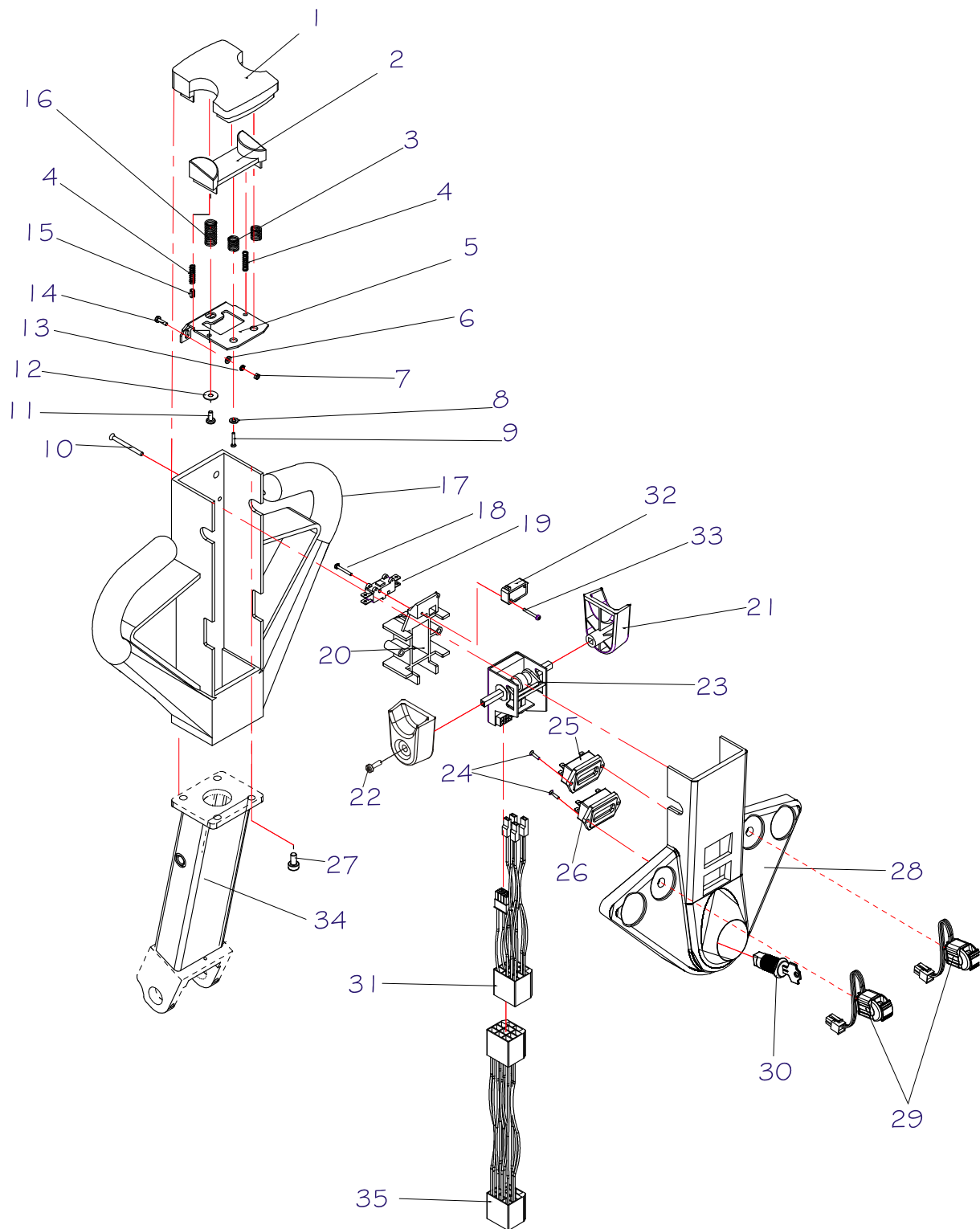
1- GRUPO DE TRAÇÃO



GRUPO DE TRACÇÃO

POS.	CÓDIGO COML.	NOME	QTD.
1	0426138	PARAFUSO (ATÉ N° SÉRIE 0378859)	1
	0426431	PARAFUSO (A PARTIR N° SÉRIE 0378860)	1
2	0426137	PORCA	1
3	0404096	SUPORTE DO TIMÃO (ATÉ N° SÉRIE 0378859)	1
	0426403	SUPORTE DO TIMÃO (A PARTIR N° SÉRIE 0378860 e ATÉ N° SÉRIE 06179051)	1
4	0402094	PARAFUSO	2
5	0404098	MICRORUTOR DE FRENAGEM	2
6	0426139	PARAFUSO (ATÉ N° SÉRIE 06179052)	4
7	0404093	EIXO DO SUPORTE	1
8	0405135	FINAL DE CURSO DO TIMÃO	1
9	0405134	PARAFUSO	1
10	0404095	AMORTECEDOR	1
11	0426142	PARAFUSO	4
12	0428018	BUCHA D.U. DO EIXO DO TIMÃO (A PARTIR DE 01/08/01)	2
13	0426140	PARAFUSO	3
14	0426441	PINO TRAVA	1
15	0404092	BASE DO SUPORTE (ATÉ N° SÉRIE 06179052)	1
16	0404091	ANEL ELÁSTICO	1
17	0404087	ANEL ELÁSTICO	1
18	0404085	ROLAMENTO	2
19	0404097	GUIA DO SUPORTE DIRECIONAL	1
20	0404088	SUPORTE DA MOLA	1
21	0404086	BUCHA DE NYLON DA SUSPENSÃO	1
22	0404089	ROLAMENTO	1
23	0426082	MOLA DA TRAÇÃO	1
24	0426167	SUPORTE DIRECIONAL - PT	1
25	0426430	CONJUNTO DE TRAÇÃO	2
26	0426309	CHAPA DE FIXAÇÃO DA TRAÇÃO PT	1
27	0426209	PROTEÇÃO DOS CABOS DO MOTOR	1
28	0426024	PARAFUSO	7
29	0405332	PARAFUSO	4
30	0426445	SUPORTE DO TIMÃO (A PARTIR N° SÉRIE 06179053)	1
31	0426442	PARAFUSO (A PARTIR N° SÉRIE 06179053)	2
32	0431235	PARAFUSO (A PARTIR N° SÉRIE 06179053)	2
33	0403009	PORCA (A PARTIR N° SÉRIE 06179053)	4
34	0426444	PROTEÇÃO DOS MICROS (A PARTIR N° SÉRIE 06179053)	1
35	0426443	PARAFUSO (A PARTIR N° SÉRIE 06179053)	2
36	0426446	BASE DE SUPORTE DO TIMÃO (A PARTIR N° SÉRIE 06179053)	1
37	0403029	CUPILHA	1
38	0430016	ARRUELA	5
39	0426459	GUIA CABO INFERIOR	1

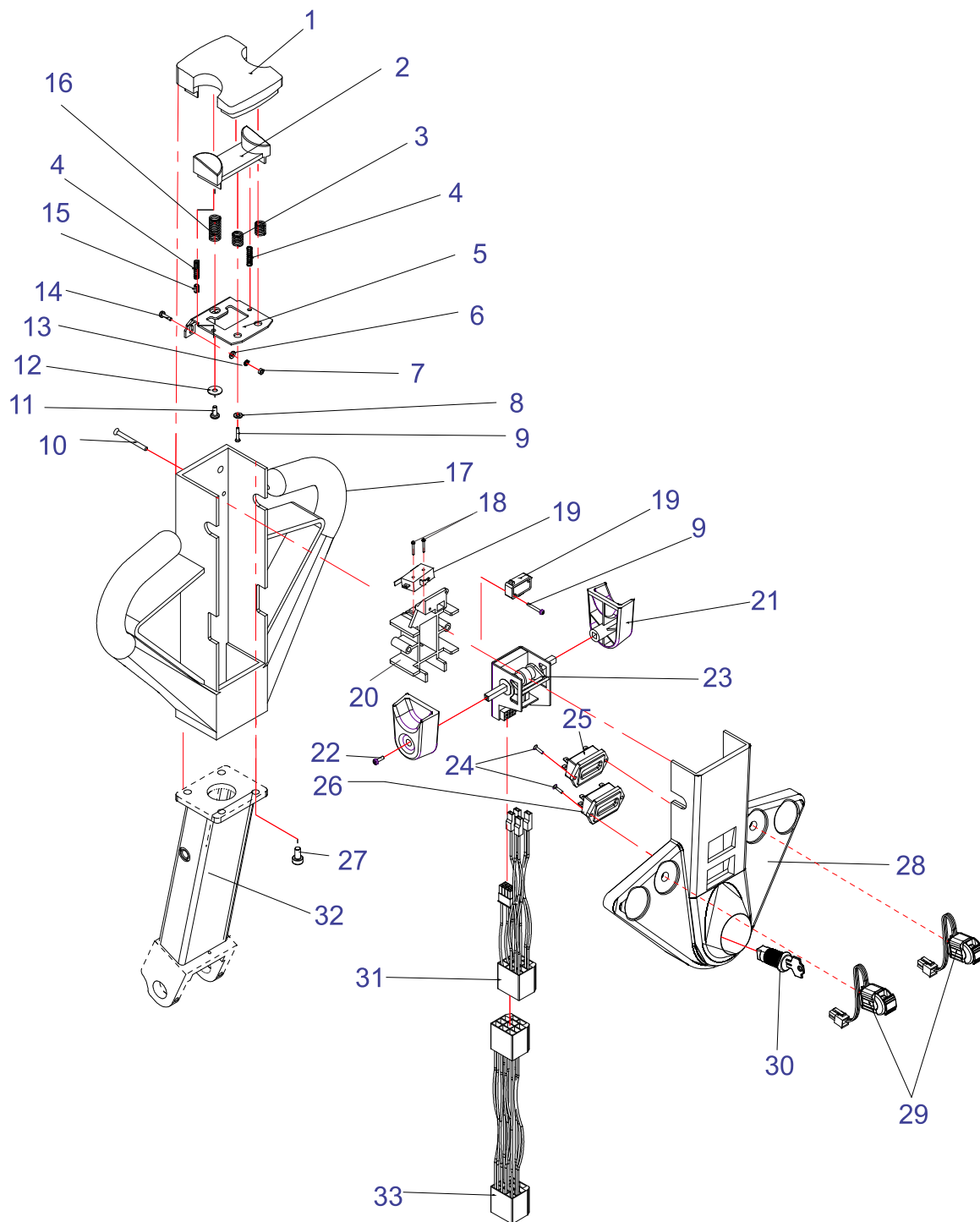
2- TIMÃO ATÉ 0447654



TIMÃO ATÉ 0447654

POS.	CÓDIGO COML.	NOME	QTD.
1	0404158	ACIONADOR DO REVERSO	1
2	0426143	ENCAIXE DO REVERSO	1
3	0404109	MOLA MENOR DO REVERSO	2
4	0426157	MOLA DO ENCAIXE DO REVERSO	2
5	0404042	SUORTE DO REVERSO	1
6	0426144	ARRUELA LISA	2
7	0430138	PORCA SEXTAVADA	2
8	0426144	ARRUELA LISA	2
9	0426150	PARAFUSO PHILLPS	2
10	0426151	PARAFUSO	6
11	0426023	PARAFUSO CABEÇA DE FENDA	2
12	0426145	ARRUELA	2
13	0426147	ARRUELA DE PRESSÃO	2
14	0426149	PARAFUSO	2
15	0426148	PINO ELÁSTICO	2
16	0404116	MOLA MAIOR DO REVERSO	1
17	0404156	CARCAÇA DO TIMÃO	1
18	0426152	PARAFUSO	3
19	0404106	MICRORUPTOR REVERSO	1
20	0404159	SUORTE DO REGULADOR	1
21	0404153	ACELERADOR	2
22	0426153	PARAFUSO	2
23	0404099	REGULADOR DE POTÊNCIA	1
24	0426154	PARAFUSO	4
25	0426056	HORÍMETRO – PT / PT FAST / TE18 / TE25	1
26	0404103	INDICADOR CARGA DE BATERIA – PT/PT FAST/PX/TE18/TE25	1
27	0426130	PARAFUSO	4
28	0426282	TAMPA DO TIMÃO	1
29	0426283	CONTROLE DA VÁLVULA PROPORCIONAL-PT FAST	2
30	0405084	CHAVE COM MIOLO	1
31	0426286	CABO DO ACELERADOR PT-FAST	1
32	0404112	MICRORUPTOR BUZINA	1
33	0426150	PARAFUSO	2
1-33	0426289	TIMÃO COMPLETO	1
34	0404096	SUORTE TIMÃO SOLDADO - ATÉ N° SÉRIE 0378859	1
35	0426285	CABO DO TIMÃO	1

3- TIMÃO A PARTIR 0447654

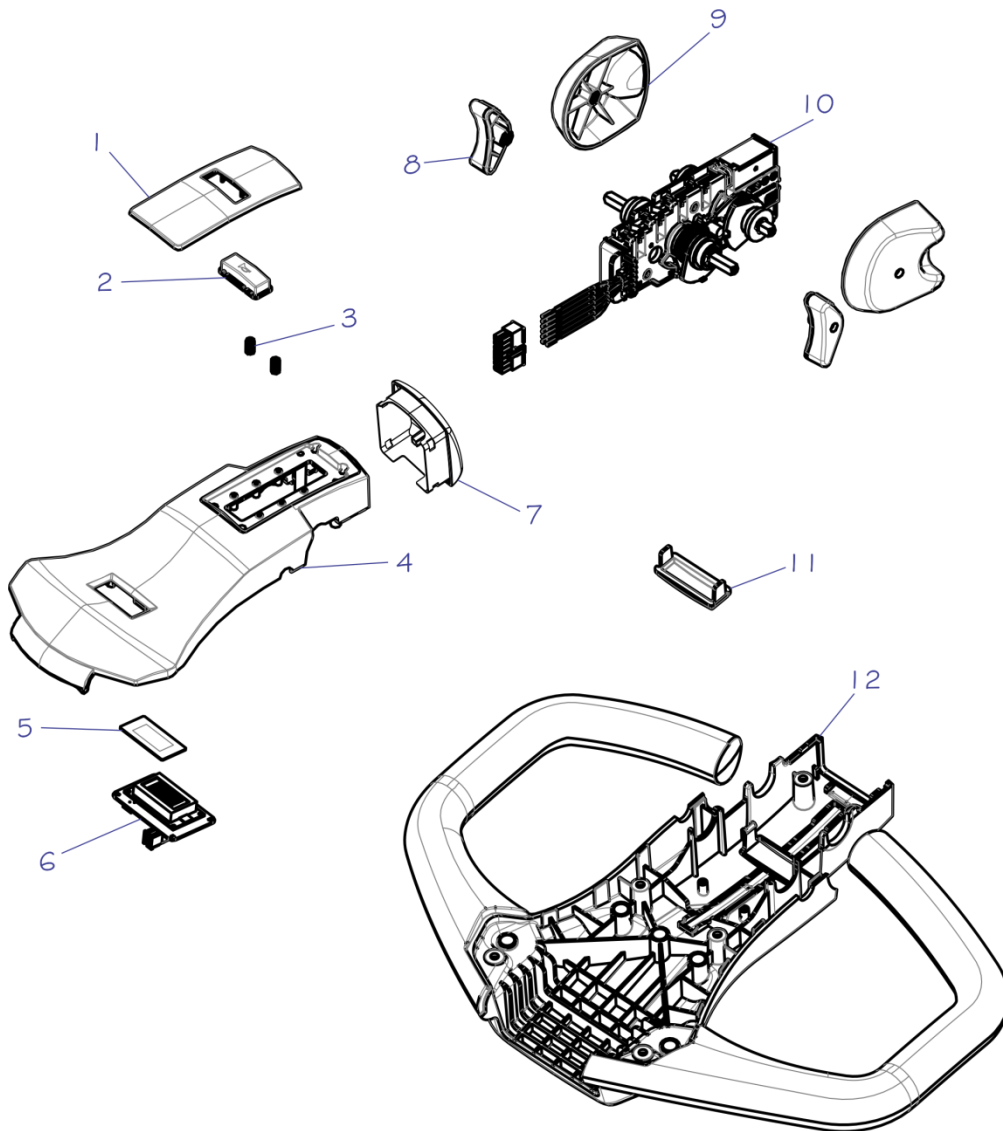


TIMÃO A PARTIR 0447654

POS.	CÓDIGO COML.	NOME	QTD.
------	--------------	------	------

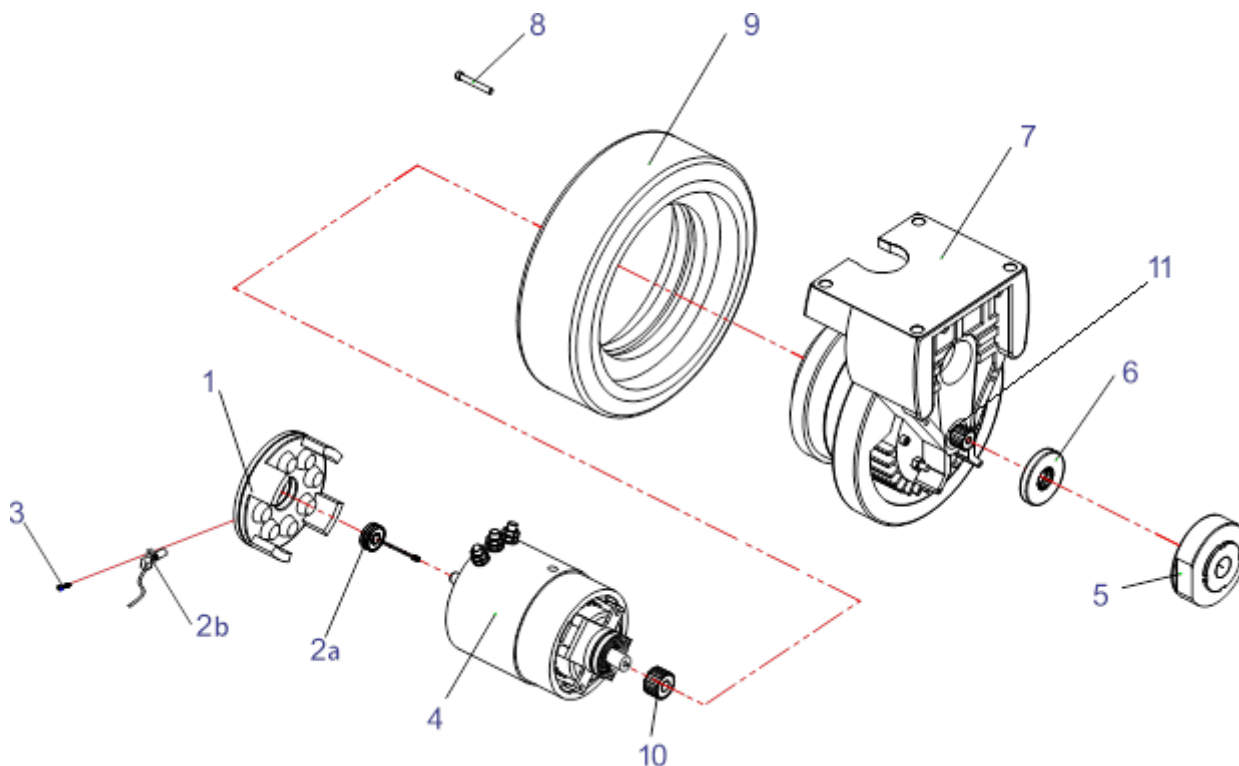
1	0404158	ACIONADOR DO REVERSO	1
2	0426143	ENCAIXE DO REVERSO	1
3	0404109	MOLA MENOR DO REVERSO	2
4	0426157	MOLA DO ENCAIXE DO REVERSO	2
5	0404042	SUORTE DO REVERSO	1
6	0426146	ARRUELA LISA	2
7	0403138	PORCA SEXTAVADA	2
8	0426144	ARRUELA LISA	2
9	0426150	PARAFUSO PHILLPS	2
10	0426151	PARAFUSO	6
11	0426023	PARAFUSO CABEÇA DE FENDA	2
12	0426145	ARRUELA	2
13	0426147	ARRUELA DE PRESSÃO	2
14	0426149	PARAFUSO	2
15	0426148	PINO ELÁSTICO	2
16	0404116	MOLA MAIOR DO REVERSO	1
17	0404156	CARÇAÇA DO TIMÃO	1
18	0426373	PARAFUSO	2
19	0404112	MICRORUPTOR BUZINA E REVERSO	2
20	0404159	SUORTE DO REGULADOR	1
21	0404153	ACELERADOR	2
22	0426153	PARAFUSO	2
23	0404099	REGULADOR DE POTÊNCIA	1
24	0426154	PARAFUSO	4
25	0426056	HORÍMETRO – PT / PT FAST / TE18 / TE25	1
26	0404103	INDICADOR CARGA DE BATERIA – PT/PT FAST/PX/TE18/TE25	1
27	0426130	PARAFUSO	4
28	0426282	TAMPA DO TIMÃO	1
29	0426283	CONTROLE DA VÁLVULA PROPORCIONAL-PT FAST	2
30	0405084	CHAVE COM MIOLO	1
31	0426286	CABO DO ACELERADOR PT-FAST - ATÉ N° SÉRIE 0268140	1
	0526391	CABO DO ACELERADOR PT- FAST - A PARTIR N° SÉRIE 0268141	1
1-31	0426289	TIMÃO COMPLETO – ATÉ N° SÉRIE 0268140	1
	0426392	TIMÃO COMPLETO – A PARTIR N° SÉRIE 0268141	1
32	0404096	SUORTE TIMÃO SOLDADO - ATÉ N° SÉRIE 0378859	1
33	0426285	CABO DO TIMÃO - ATÉ N° SÉRIE 0268140	1

4- TIMÃO A PARTIR 0378860



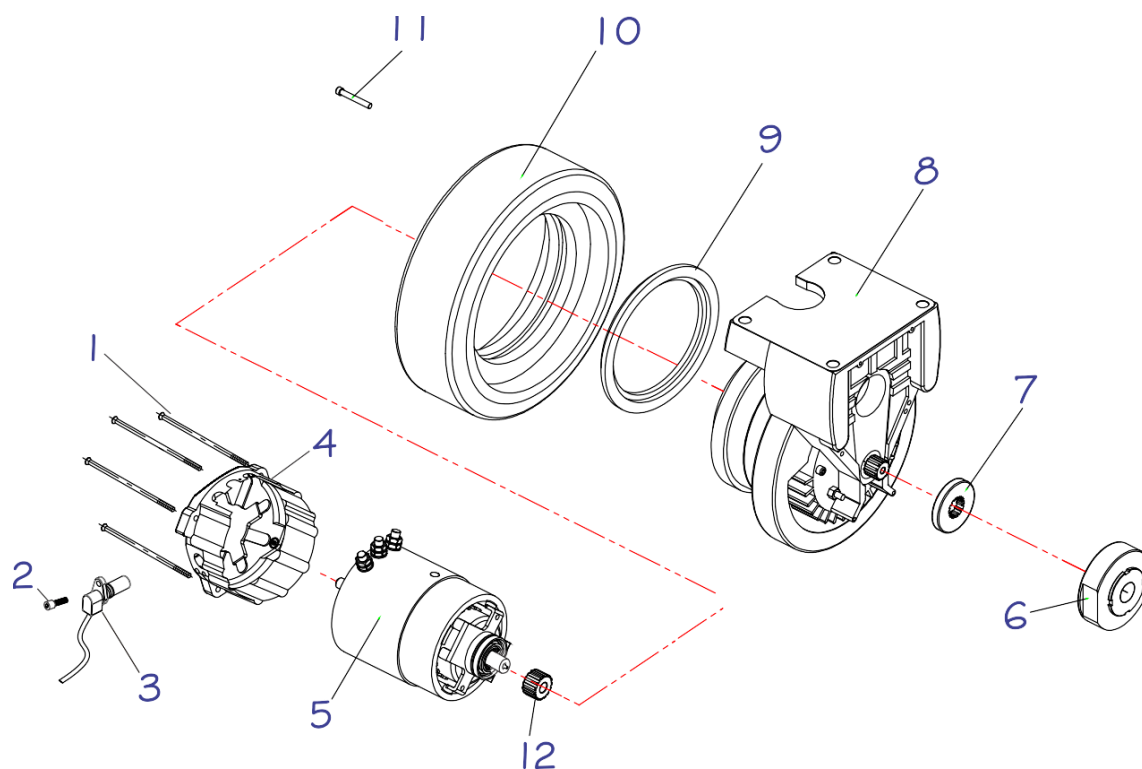
POS.	CÓDIGO COML.	NOME	QTD.
1	0426406	ACABAMENTO DO TIMÃO PT/PX	1
2	0426407	BOTÃO BUZINA	1
3	0426408	MOLA DO BOTÃO	2
4	0426410	CARÇA SUPERIOR PT/PX	1
5	0426413	PROTEÇÃO DO DISPLAY	1
6	0426414	DISPLAY	1
7	0426409	BOTÃO DE EMERGÊNCIA DO TIMÃO	1
8	0426411	ACIONADOR DE SUBIDA E DESCIDA	2
9	0426415	ACIONADOR DO ACELERADOR	2
10	0426412	ACELERADOR COMPLETO	1
11	0426023	TAMPÃO DA CARÇA INFERIOR PT/PX	1
12	0426421	CARÇA INFERIOR DO TIMÃO	1
-	0426416	TIMÃO COMPLETO PT FAST	1

5- MOTO-REDUTOR (ATÉ Nº SÉRIE 20210444)



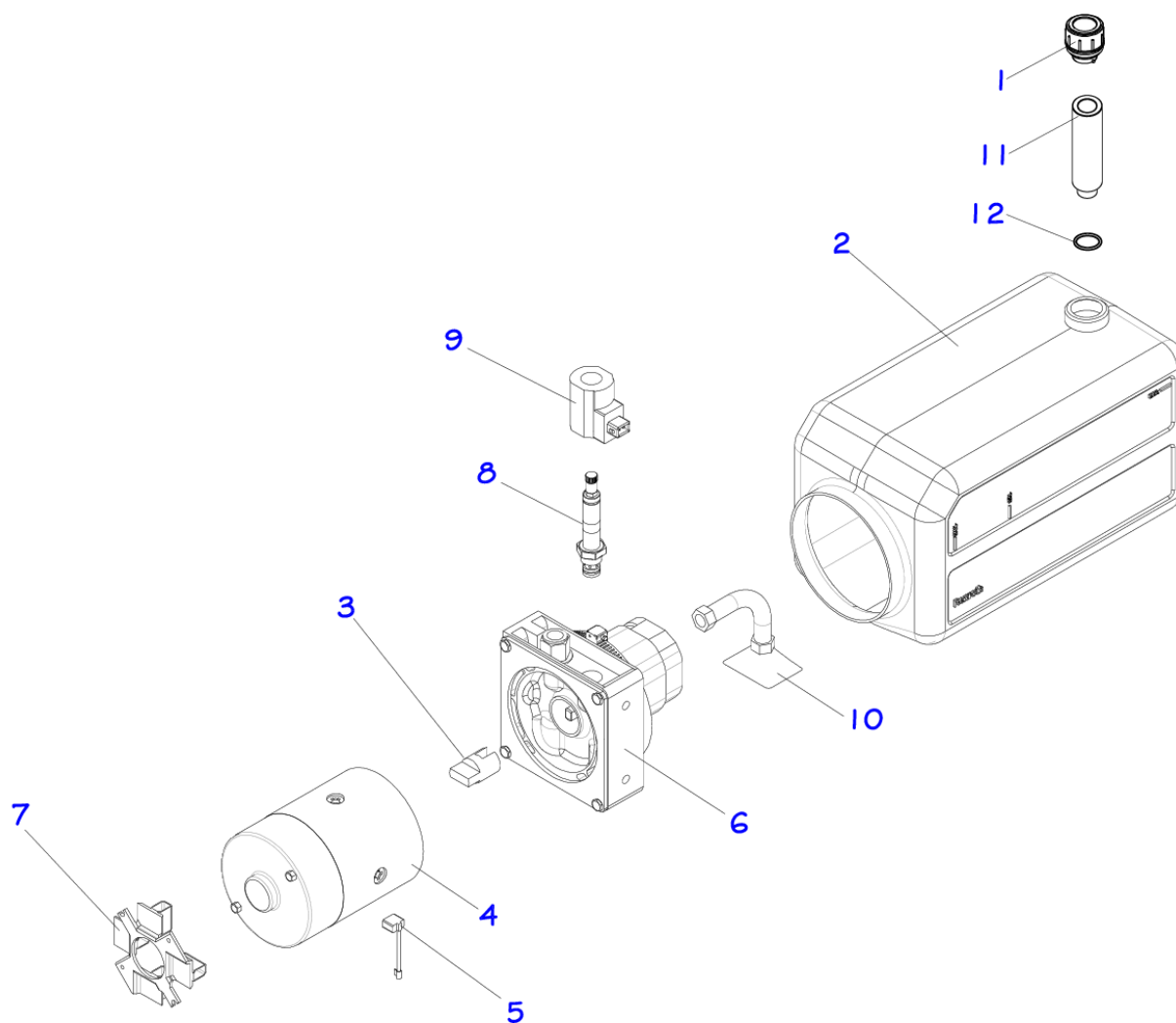
POS.	CÓDIGO COML.	NOME	QTD.
1	0426271	SUPORTE DO COLETOR DO MOTOR	1
2a	0426270	ENCODER - ATÉ N° SÉRIE 000246582	1
2b	0426358	ENCODER - APÓS N° SÉRIE 000246582	1
3	0426130	PARAFUSO	1
4	0426265	MOTOR DE TRAÇÃO COMPLETO	1
5	0426264	FREIO	1
6	0426269	DISCO DO FREIO	1
7	0426266	TRANSMISSÃO COMPLETA	1
8	0426272	PARAFUSO DA RODA DE TRAÇÃO	6
9	0426262	RODA DE TRAÇÃO (BORRACHA)	1
	0400061	RODA DE TRAÇÃO (POLIURETANO)	1
10	0404237	ENGRENAGEM DO MOTOR	1
11	0426363	RETENTOR	1

5- MOTO-REDUTOR (A PARTIR N° SÉRIE 20210445)



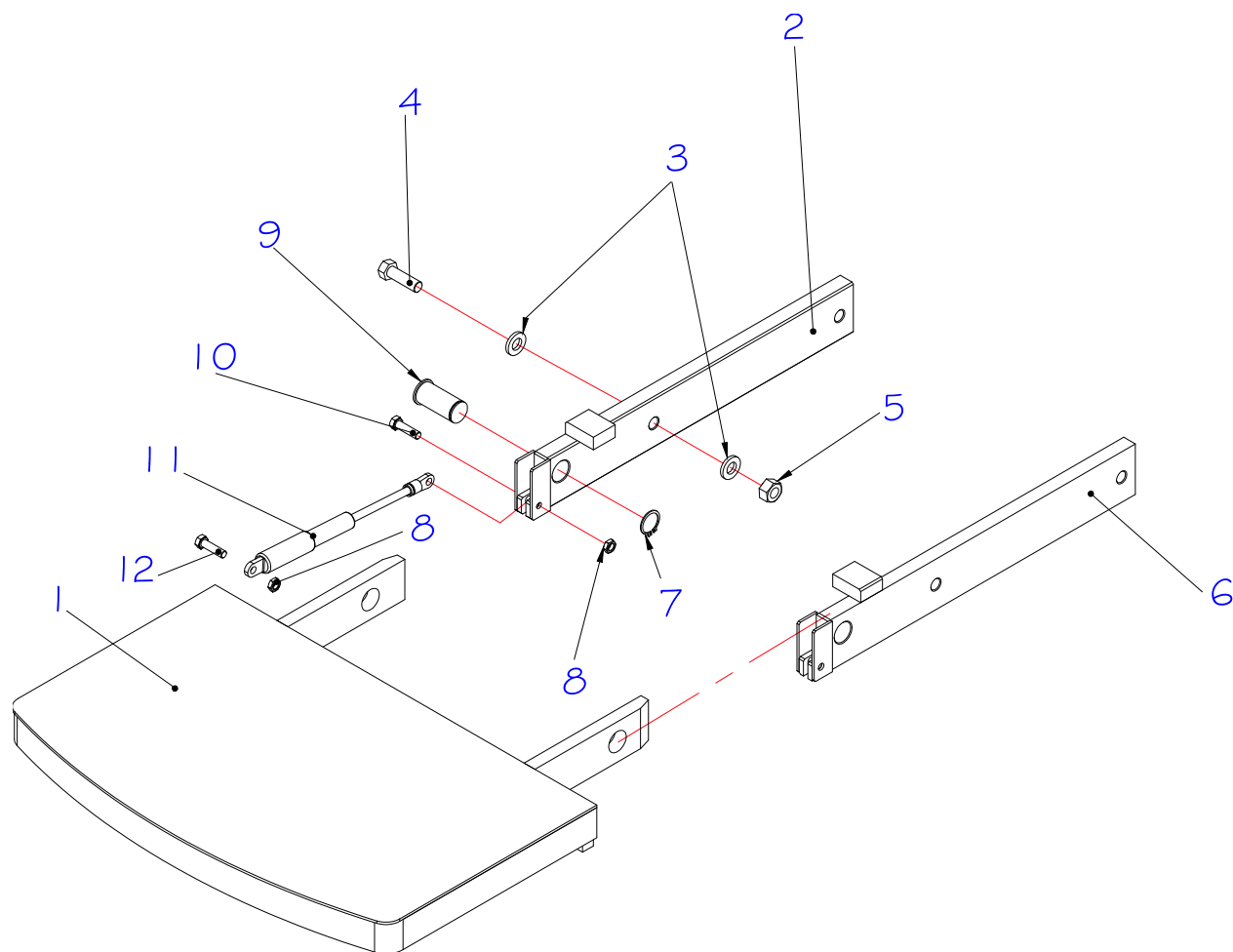
POS.	CÓDIGO COML.	NOME	QTD.
1	0426423	TIRANTE DA FLANGE	4
2	0426130	PARAFUSO	1
3	0426358	ENCODER	1
4	0426424	FLANGE DO MOTOR	1
5	0426425	MOTOR DE TRAÇÃO	1
6	0426426	FREIO	1
7	0404131	DISCO DE FREIO	1
8	0426417	TRANSMISSÃO COMPLETA	1
9	0426086	ANEL DA RODA DE TRAÇÃO	1
10	0400039	RODA DE TRAÇÃO (BORRACHA BRANCA)	1
	0426085	RODA DE TRAÇÃO (BORRACHA)	1
	0426166	RODA DE TRAÇÃO (POLIURETANO)	1
11	0426233	PARAFUSO ALLEN CABEÇA CILÍNDRICA ROSCA PARCIAL	6
12	0404237	ENGRENGEM P/ UNIDADE DE TRACAO DE EMPILHADEIRAS ELET.	1
1-12	0426430	MOTOR DE TRAÇÃO COMPLETO	1

6- UNIDADE HIDRÁULICA



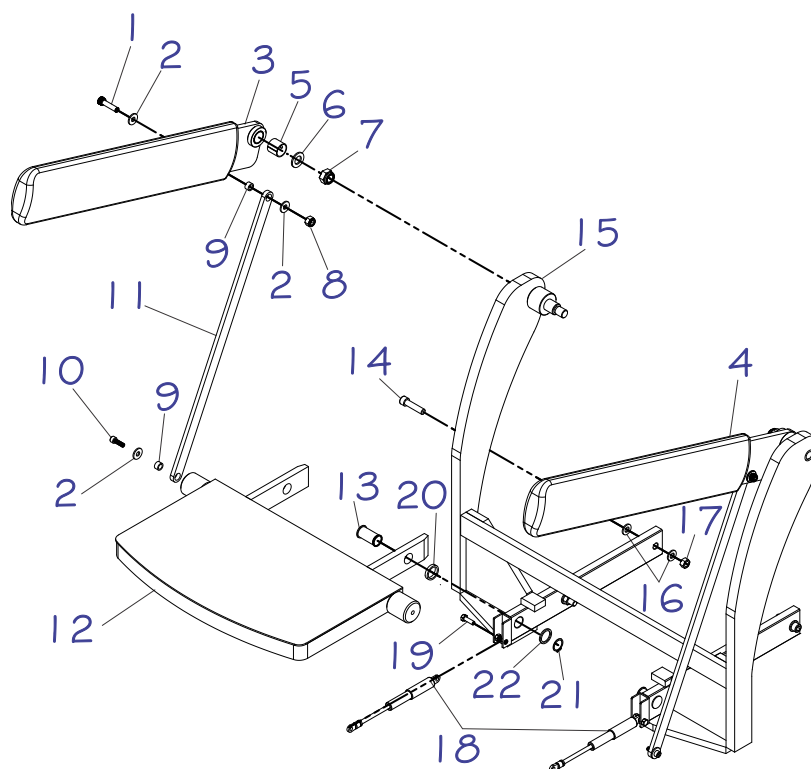
POS.	CÓDIGO COML.	NOME	QTD.
1	0426274	TAMPA DO RESERVATÓRIO	1
2	0426275	RESERAVTÓRIO	1
3	0426276	ACOPLAMENTO + ELEMENTO DE JUNÇÃO	1
4	0426277	MOTOR COMPLETO	1
5	0426278	JOGO DE ESCOVA	1
6	0426279	BOMBA HIDRÁULICA COMPLETA	1
7	0426280	SUPORTE DO COLETOR	1
8	0426281	VALVULA PROPORCIONAL	1
9	0426323	BOBINA DA VÁLVULA PROPORCIONAL	1
10	0404070	TUBO DE ASPIRAÇÃO DA UNIDADE HIDRÁULICA	1
11	0426489	PROLONGADOR (A PARTIR NÚMERO DE SÉRIE 11190035)	1
12	0426491	ANEL DE VEDAÇÃO O'RING (A PARTIR NÚMERO DE SÉRIE 11190035)	1
	0426273	UNIDADE HIDRÁULICA COMPLETA	1

7- PLATAFORMA PARA OPERADOR A BORDO (OPCIONAL)



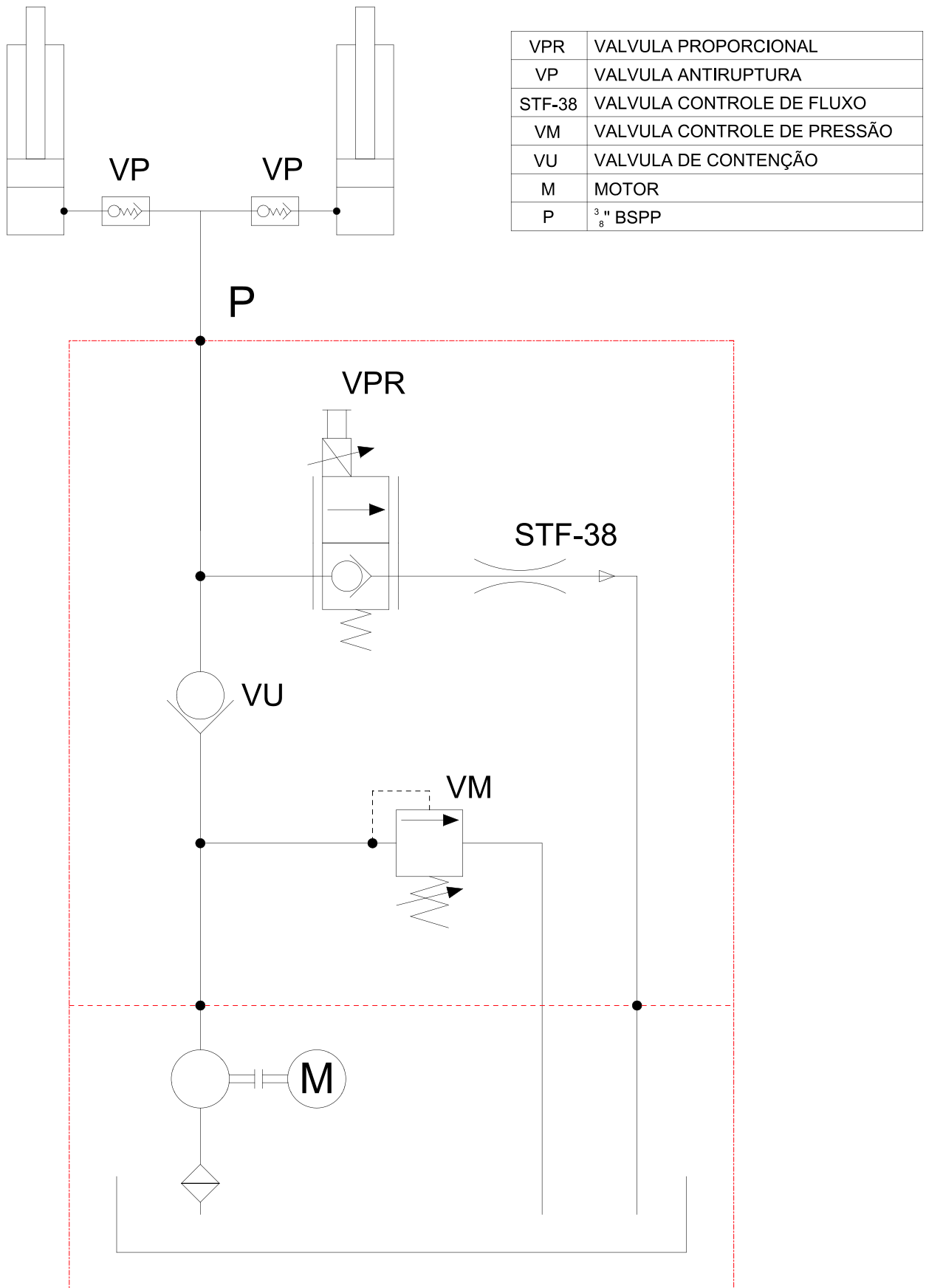
POS.	CÓDIGO COML.	NOME	QTD.
1	0426208	PLATAFORMA	1
2	0426117	BRAÇO ESQUERDO DA PLATAFORMA SOLDADO	1
3	0426192	ARRUELA LISA ZINCADA	4
4	0432373	PARAFUSO	2
5	0426447	PORCA SEXTAVADA	2
6	0426129	BRAÇO DIREITO DA PLATAFORMA SOLDADO	1
7	0426061	ANEL ELÁSTICO PARA EIXO	4
8	0426137	PORCA PARLOK	4
9	0426123	PINO FIXAÇÃO DA PLATAFORMA	2
10	0426124	PARAFUSO DA PLATAFORMA	2
11	0404095	MOLA GÁS	2
12	0405208	PARAFUSO	2
	0426118	PLATAFORMA COMPLETA	1

PLATAFORMA COM ENCOSTO LATERAL PARA OPERADOR A BORDO

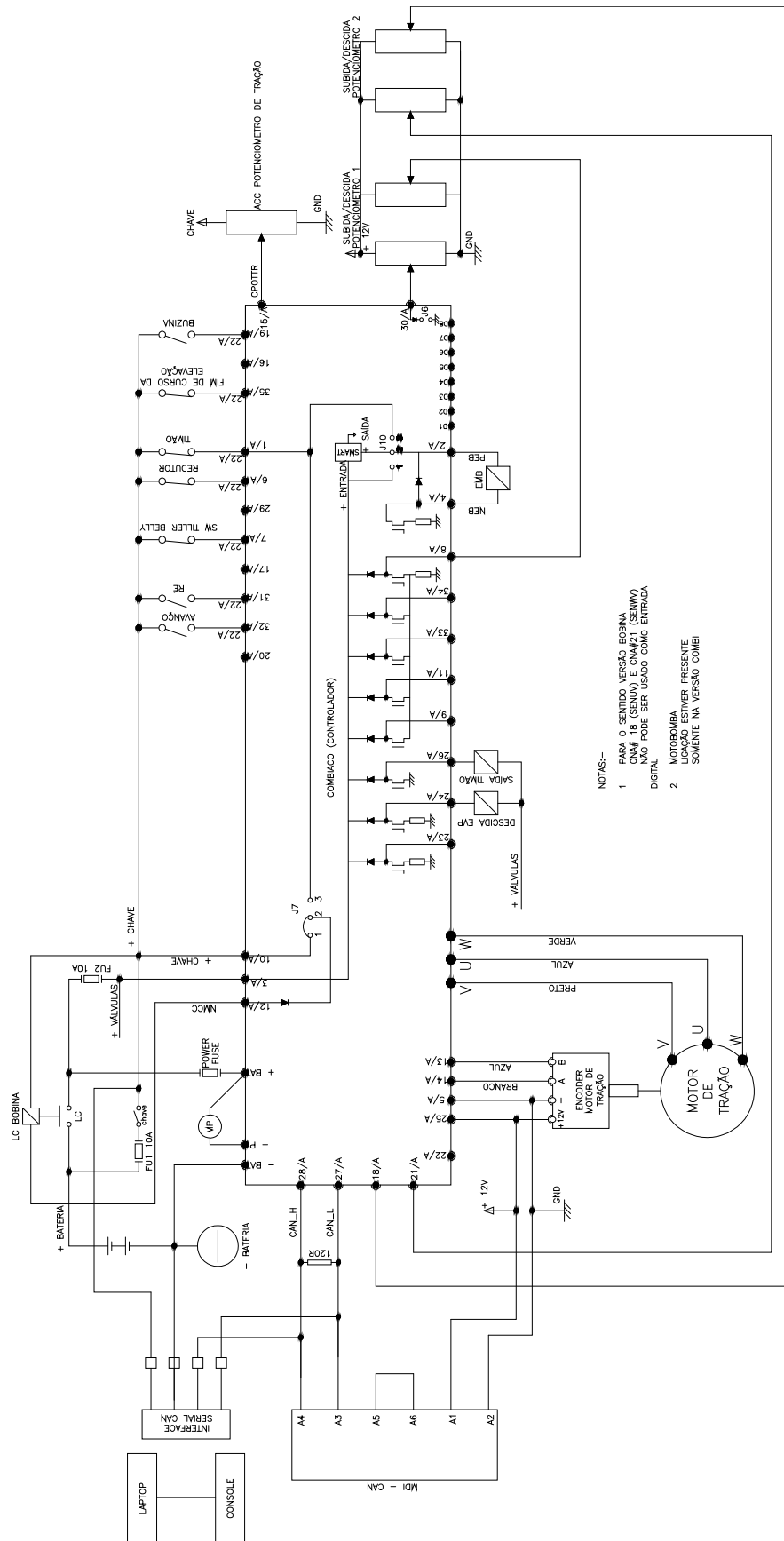


POS.	CÓDIGO COML.	NOME	QTD.
1	0430804	PARAFUSO ALLEN	2
2	0402268	ARRUELA LISA	6
3	0426212	ENCOSTO LATERAL ESQUERDO	1
4	0426449	ENCOSTO LATERAL DIREITO	1
5	0432092	BUCHA SINTERIZADA	2
6	0430887	ARRUELA LISA	2
7	0426115	PORCA PARLOCK	2
8	0432057	PORCA PARLOCK	2
9	0426450	BUCHA MENOR DO APOIO DO OPERADOR	4
10	0432048	PARAFUSO ALLEN	2
11	0426451	BRAÇO DE LIGAÇÃO	2
12	0426452	PLATAFORMA BASE	1
13	0426123	PINO FIXAÇÃO DA PLATAFORMA	2
14	0426121	PARAFUSO SEXTAVADO	4
15	0426453	CORPO DO ENCOSTO DO OPERADOR	1
16	0426192	ARRUELA LISA	4
17	0426447	PORCA SEXTAVADA	4
18	0404095	MOLA GÁS	2
19	0426124	PARAFUSO DA PLATAFORMA	2
20	0405611	ESPAÇADOR DA PLATAFORMA	2
21	0426061	ANEL ELÁSTICO PARA EIXO	2
22	0405482	ESPAÇADOR DO PINO DE FIXAÇÃO	2
0426359		PLATAFORMA COM ENCOSTO LATERAL COMPLETA	1

8- ESQUEMA HIDRÁULICO



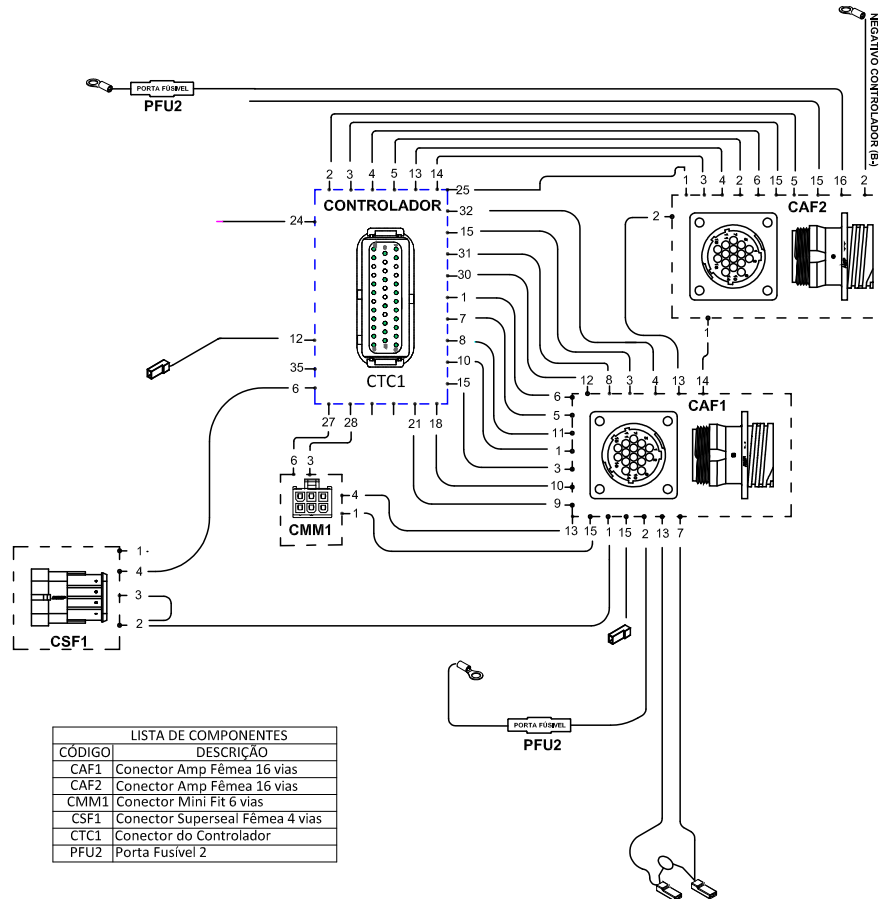
9- ESQUEMA ELÉTRICO



- NOTAS-
- 1 PARA O SENSIVO VERSÃO BORNA CAN# 18 (SEN1V) E CAN#21 (SEN1V) DIGITAL NAO PODE SER USADO COMO ENTRADA
 - 2 MOTOBOMBA LIGAÇÃO ESTIVER PRESENTE SOMENTE NA VERSÃO COMBI

11-

0426387 – CHICOTE DO CONTROLADOR – A PARTIR N° SÉRIE 0268141

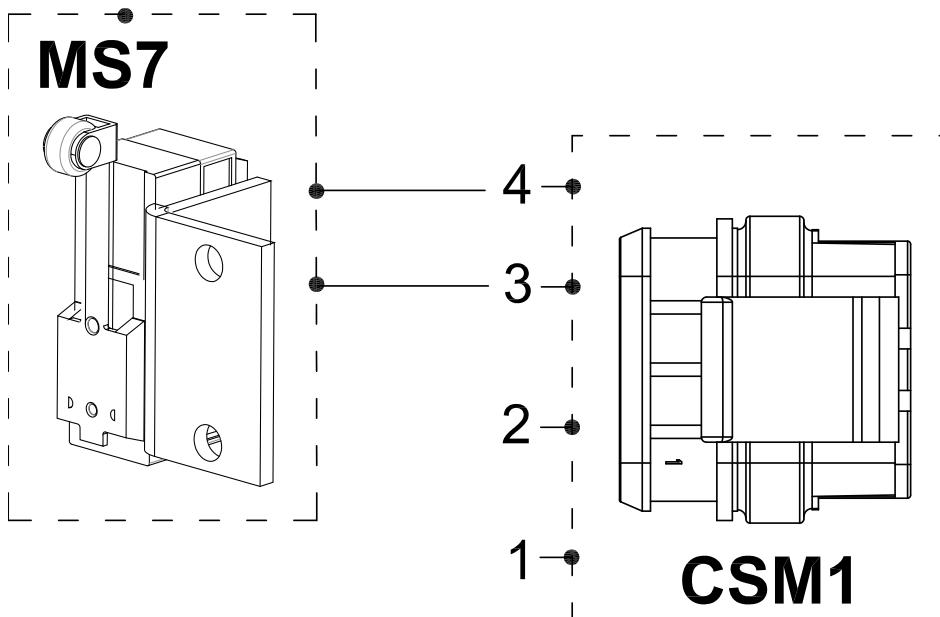


LISTA DE COMPONENTES	
CÓDIGO	DESCRIÇÃO
CAF1	Conector Amp Fêmea 16 vias
CAF2	Conector Amp Fêmea 16 vias
CMM1	Conector Mini Fit 6 vias
CSF1	Conector Superseal Fêmea 4 vias
CTC1	Conector do Controlador
PFU2	Porta Fusível 2

12-

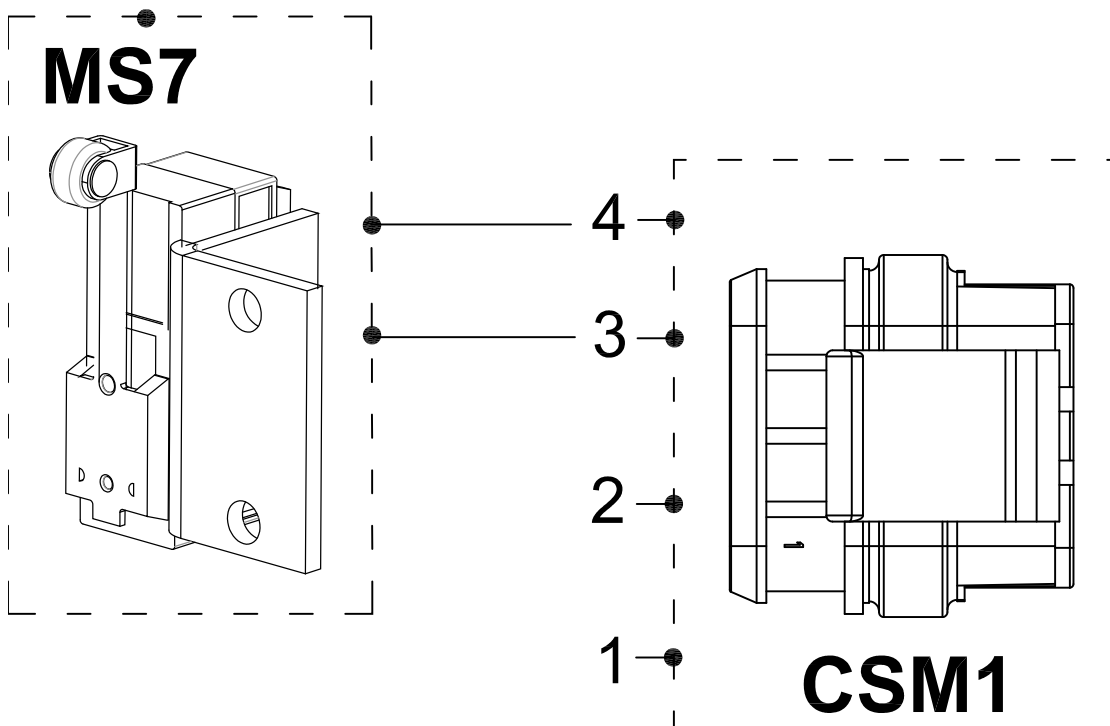
0426387 – CHICOTE SEGUNDA VELOCIDADE – A PARTIR N° SÉRIE

0268141



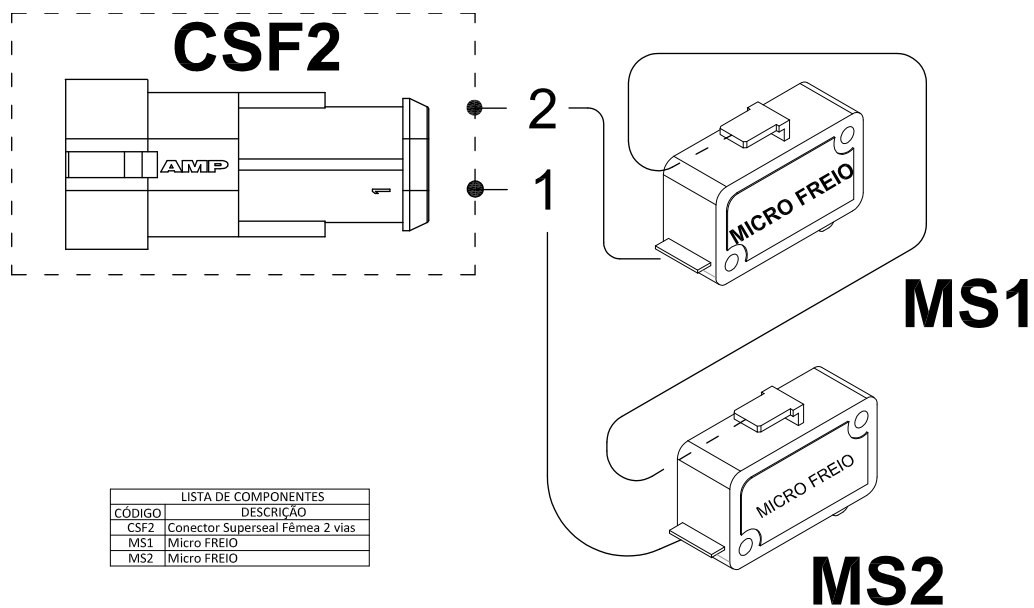
LISTA DE COMPONENTES	
CÓDIGO	DESCRIÇÃO
MS7	Micro SEGUNDA VELOCIDADE
CSM1	Conector Superseal Macho 4 Vias

**13 – 0426388 – CHICOTE SEGUNDA VELOCIDADE – A PARTIR N° SÉRIE
0268141**



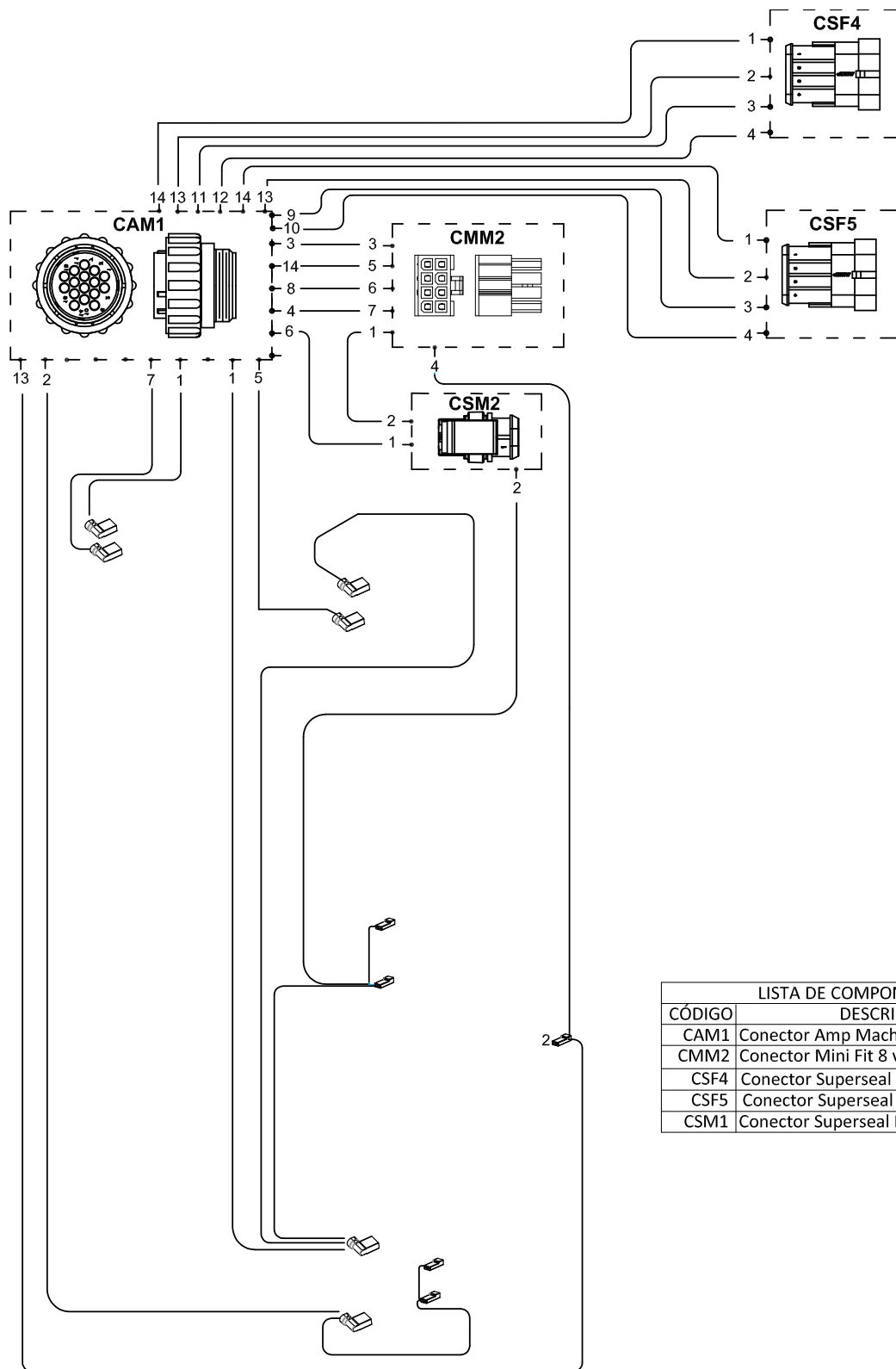
LISTA DE COMPONENTES	
CÓDIGO	DESCRIÇÃO
MS7	Micro SEGUNDA VELOCIDADE
CSM1	Conector Superseal Macho 4 Vias

14 - 0426389 – CHICOTE FREIO – A PARTIR N° SÉRIE 0268141



LISTA DE COMPONENTES	
CÓDIGO	DESCRIÇÃO
CSF2	Conector Superseal Fêmea 2 vias
MS1	Micro FREIO
MS2	Micro FREIO

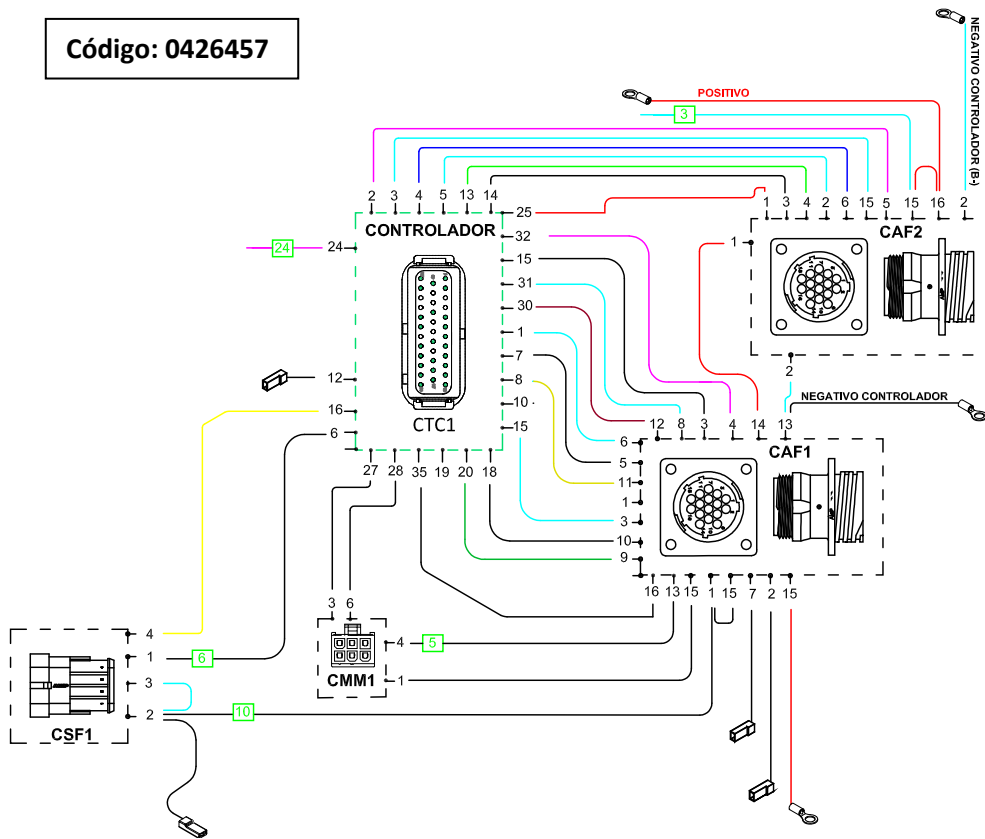
15 - 0426391 – CHICOTE CENTRAL/TIMÃO



LISTA DE COMPONENTES	
CÓDIGO	DESCRIÇÃO
CAM1	Conector Amp Macho 16 vias
CMM2	Conector Mini Fit 8 vias
CSF4	Conector Superseal Fêmea 4 vias
CSF5	Conector Superseal Fêmea 4 vias
CSM1	Conector Superseal Macho 4 vias

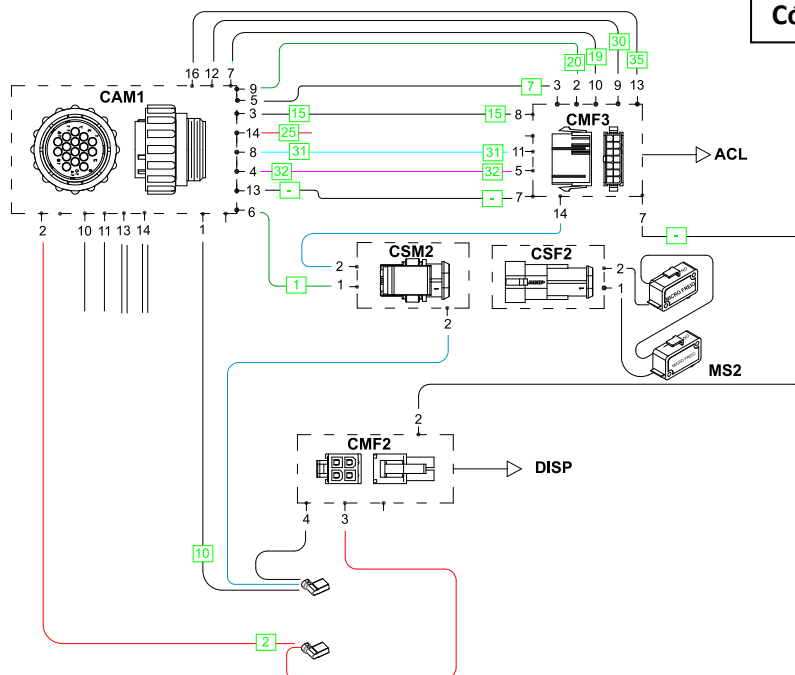
17 - CHICOTE DO CONTROLADOR – A PARTIR N° SÉRIE 0378860

Código: 0426457



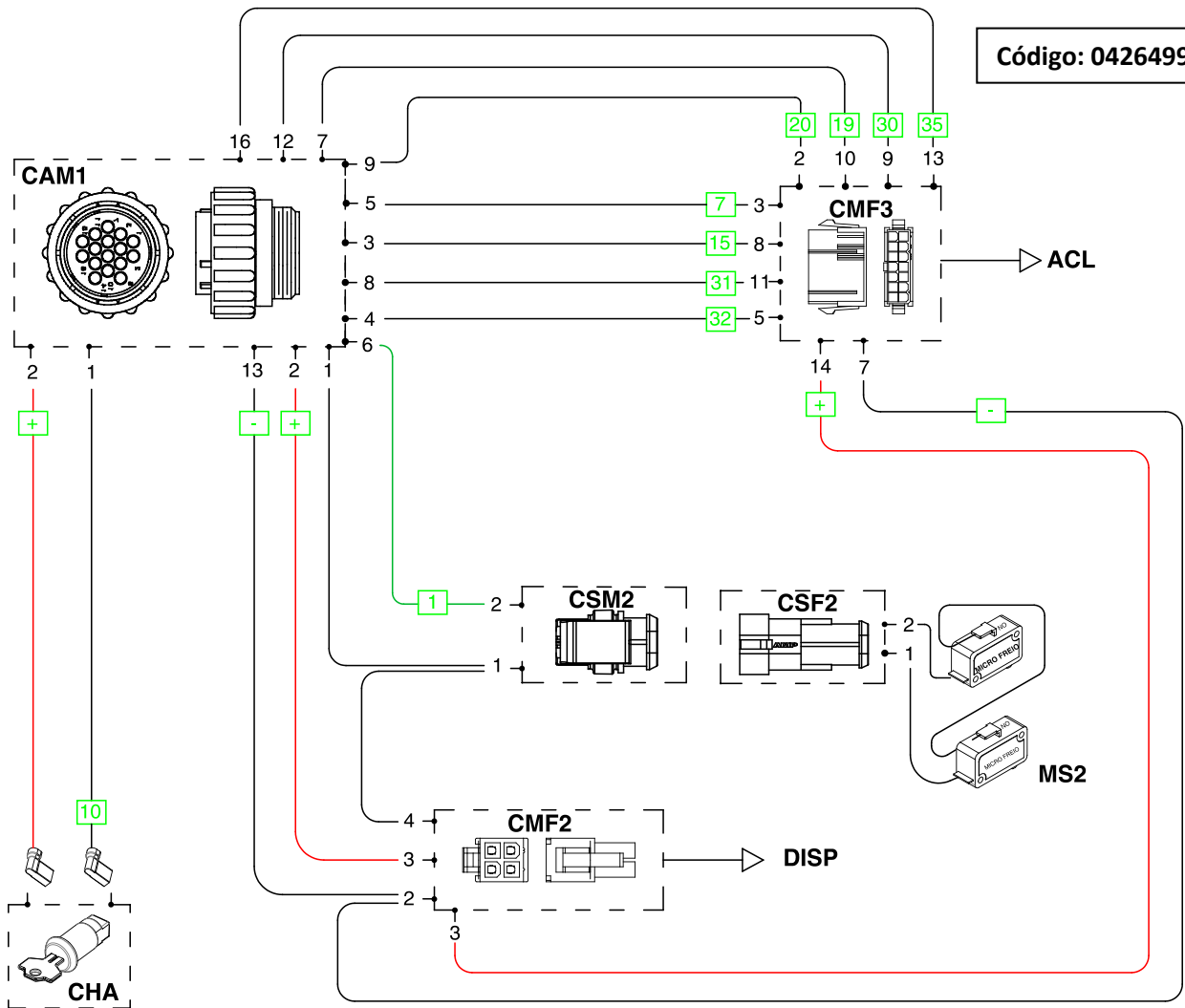
18 - CHICOTE DO TIMÃO – A PARTIR N° SÉRIE 0378860

Código: 0426458

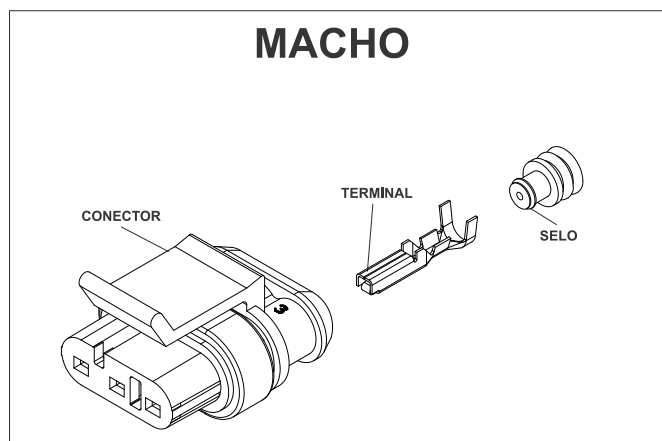
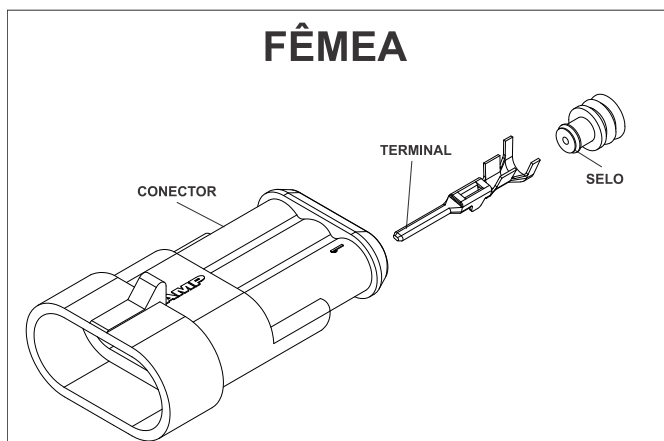


19 - CHICOTE DO TIMÃO- A PARTIR N° SÉRIE 06190672

Código: 0426499



1- CONECTORES



Fêmea

CÓDIGO COML.	NOME	QTD.
0432614	CONECTOR SUPERSEAL FÊMEA 2 VIAS	-
0432619	CONECTOR SUPERSEAL FÊMEA 3 VIAS	-
0432616	CONECTOR SUPERSEAL FÊMEA 4 VIAS	-
0432620	CONECTOR SUPERSEAL FÊMEA 6 VIAS	-
0432622	TERMINAL SUPERSEAL MACHO	-
0432623	SELO PROTETOR	-
0426437	CONECTOR AMP FÊMEA 16 VIAS	-
0426439	TERMINAL AMP MACHO	-

Macho

CÓDIGO COML.	NOME	QTD.
0432613	CONECTOR SUPERSEAL MACHO 2 VIAS	-
0432618	CONECTOR SUPERSEAL MACHO 3 VIAS	-
0432615	CONECTOR SUPERSEAL MACHO 4 VIAS	-
0432617	CONECTOR SUPERSEAL MACHO 6 VIAS	-
0432621	TERMINAL SUPERSEAL FÊMEA	-
0432623	SELO PROTETOR	-
0426438	CONECTOR AMP MACHO 16 VIAS	-
0426440	TERMINAL AMP FÊMEA	-

Paletrans

WWW.PALETRANS.COM.BR