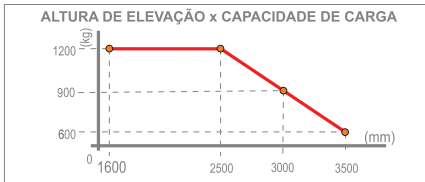
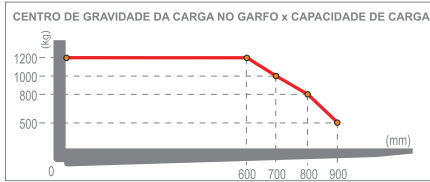


PX 1235

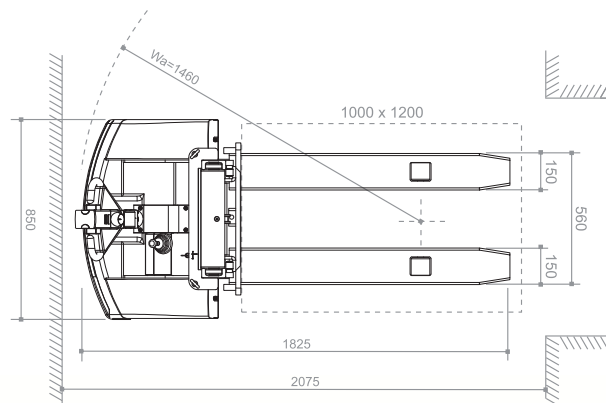
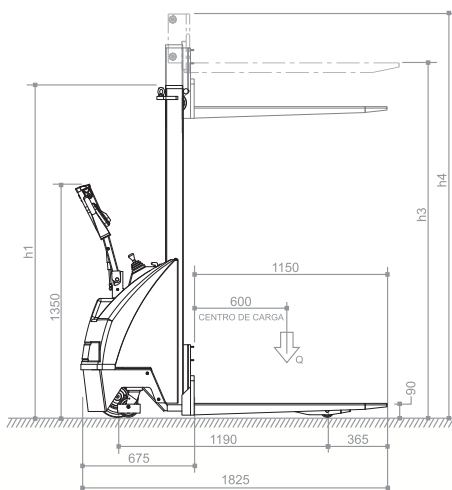
Empilhadeira Tracionária



ESPECIFICAÇÕES GERAIS

PX1235

Capacidade de carga nominal	Kg	1200
Peso do equipamento (s/carga)	Kg	560
Carga máxima no eixo condutor	Kg	581
Carga máxima no eixo de carga	Kg	1179
Elevação (h3)	mm	3500
Altura mínima da torre (h1)	mm	2230
Altura máxima da torre (h4)	mm	3970
Comprimento útil do garfo	mm	1150
Largura externa do garfo	mm	560
Comprimento total	mm	1825
Largura total	mm	850
Corredor operacional (Ast) (paleta 1000x1200mm)	mm	2075
Raio de giro (Wa)	mm	1460
Velocidade de translação sem/com carga	km/h	5,0 / 4,0
Velocidade de elevação sem/com carga	m/s	0,16 / 0,12
Velocidade de descida sem/com carga	m/s	0,16 / 0,22
Rampa máxima sem/com carga	%	10 / 5
Freio de estacionamento		Elétrico
Roda motriz de borracha	mm	Ø250x77
Roda de estabilização em poliuretano	mm	Ø125x45
Roda de carga em poliuretano	mm	Ø80x79
Características Bateria	VxAh	Bateria Automotiva 12V x 100Ah Não Selada / Com manutenção Dimensões: 330x172x241
Compartimento de bateria (dimensões máximas)	mm	350x175x250 (Comp.xLarg.xAlt.)
Peso da Bateria mínimo/máximo total	Kg	53/59
Autonomia máxima	h	4
Motor de tração	Kw	0,7
Motor de elevação	Kw	2,2
Controle de velocidade		Eletrônico
Carregador de bateria embutido	V/Ah	24v/25A (220V 50/60hz monofásico)
Nível de ruído (na altura do ouvido do operador)	dB	82



HÁ 40 ANOS MOVIMENTANDO O BRASIL

40 anos **Paletrans**
EMPILHADEIRAS