



MANUAL DE INSTRUÇÕES

PEÇAS E OPERAÇÕES

- LM 319T
- LM 516
- LM 1016
- LM 1516



03/2021

A PARTIR DO Nº SÉRIE 04200013

Sumário

1.	Considerações sobre o meio ambiente / Consideraciones sobre el medio ambiente	4
2.	Alertas / Alertas	5
3.	Atenção / Atención	6
4.	Principais Características / Principales características	7
5.	Descrição geral / Descripción general	8
5.1	Principais componentes do equipamento / Principales componentes del equipo	8
5.2	Dados técnicos / Datos técnicos	9
5.3	Plaqueta de identificação / Plaqueta de identificación	10
5.4	Adesivos de advertência / Adhesivos de advertencia	10
6.	Posições do acionador manual / Posiciones del accionador manual	13
7.	Funcionamento / Funcionamiento	14
7.1	Estacionar / Estacionar	14
7.2	Elevar / Elevar	14
7.3	Abaixar / Bajar	15
7.4	Movimentar / Movimiento	16
7.5	Problemas de funcionamento / Problemas de funcionamiento	16
8.	Esquema hidráulico / Esquema hidráulico	16
9.	Assistência Técnica / Asistencia técnica	17
10.	Manual de peças de reposição / Manual de piezas de repuesto	17
10.1	Utilização do catálogo / Uso del catálogo	17
10.2	Aquisição das peças de reposição / Adquisición de las piezas de repuesto	17
11.	Chassi e componentes / Chasis y componentes	18
12.	Alavanca / Palanca	27
13.	Unidade hidráulica / Unidad hidraulica	29
14.	Apoio hidráulico / Soporte hidraulico	35

Manual de Uso

Parabéns!

Você acaba de adquirir uma Empilhadeira Hidráulica Manual PALETRANS para movimentação e armazenamento de materiais, desenvolvido com tecnologia 100% nacional, de fácil operação e manutenção.

Para que se tenha o melhor desempenho desse equipamento, recomendamos a leitura detalhada deste manual, que foi criado para garantir a durabilidade e a segurança do mesmo.

Procure orientar todos os usuários da sua empresa sobre as melhores formas e cuidados de utilizar sua empilhadeira manual, garantindo assim maior tempo de vida útil do equipamento.

¡Felicitaciones!

Usted acaba de adquirir un Apilador Hidráulico Manual PALETRANS para movimiento y almacenamiento de materiales, de facil operación y manutención.

Para que usted tenga el mejor desempeño de el equipo, recomendamos la lectura detallada de este manual, que fue redactado para garantizar la durabilidad y la seguridad del mismo.

Procure orientar a todas las personas de su empresa que utilizarán el equipo, sobre las mejores maneras y cuidados de utilizar su Apilador, para garantizar, asi, mayor tiempo de vida útil de el equipo.

1. Considerações sobre o meio ambiente / Consideraciones sobre el medio ambiente

Embalagem

O produto PALETRANS é entregue totalmente embalado para melhor proteção durante o transporte.



O material da embalagem deve ser eliminado de forma adequada após o equipamento ser desembalado. Para evitar poluição, é proibido descartar as embalagens de forma aleatória.

Embalaje

El producto PALETRANS se entrega totalmente embalado para una mejor protección durante el transporte.

El material del embalaje debe eliminarse adecuadamente después de que el equipo se haya desembalado. Para evitar la contaminación, está prohibido descartar los envases de forma aleatoria.

Descarte de componentes

O equipamento PALETRANS é constituído por diversos componentes e materiais. Estes se forem substituídos deverão ser tratados ou reciclados em conformidade com os regulamentos regionais e nacionais.

Eliminación de componentes

El equipo PALETRANS está constituido por diversos componentes y materiales. Si se reemplazan deben ser tratados o reciclados de acuerdo con los reglamentos regionales y nacionales.

2. ALERTAS / ALERTAS

Antes de operar sua LM, leia as instruções contidas neste manual para obter o máximo rendimento e durabilidade do equipamento. Consulte a Palettrans quanto à dúvidas não relacionadas neste manual.

- Proíba a utilização do equipamento por pessoas não treinadas ou não autorizadas.
- Nunca transporte e nem eleve pessoas sobre os garfos do equipamento.
- Não ultrapasse a capacidade de carga máxima indicada na plaqueta de CAPACIDADE RESIDUAL.
- Nunca eleve cargas somente com as extremidades dos garfos.
- Nunca se mova ou execute manobras em alta velocidade quando a carga estiver elevada.
- Somente movimentar e elevar cargas paletizadas, uniformemente distribuídas no palete, com os garfos centrados. Este equipamento foi desenvolvido para a movimentação de paletes padrão PBR.
- Não deixe seu equipamento na chuva e nunca lave-o com jato d'água.
- Limpe as partes metálicas e plásticas com pano levemente umedecido, não utilize solventes que possam agredir a pintura ou as vedações do equipamento.
- Oriente o usuário para sua segurança, desempenho, durabilidade e garantia.
- Utilize peças de reposição originais, procedentes da rede de serviços autorizadas pela PALETRANS.
- Qualquer alteração no equipamento deve ser autorizada pelo fabricante sob pena de perda de garantia.

ALERTAS

Antes de utilizar su LM, lea las instrucciones de este manual para obtener el máximo rendimiento y durabilidad. Consulte al fabricante de los equipos sobre las cuestiones que no figuran en este manual.

- *Prohibir el uso del equipo por parte de personas no entrenadas y no autorizadas.*
- *Nunca transporte ni eleve personas sobre las horquillas del equipo.*
- *No supere la capacidad de carga máxima indicada en la placa de CAPACIDAD RESIDUAL .*
- *Nunca levantar cargas sólo los extremos de las horquillas.*
- *Nunca ponga en movimiento o maniobras a alta velocidad cuando la carga es alta.*
- *Sólo levantar y mover cargas paletizadas, distribuidos uniformemente sobre la plataforma con la horquilla centrada. Este equipo está diseñado para manejar pallets PBR estándar.*
- *No deje a su equipo en la lluvia y no lo lave con chorro de agua.*
- *Limpie las piezas de metal y plástico con un paño ligeramente humedecido, no use solventes que puedan dañar la pintura o los sellos del equipo.*
- *Instruir al usuario para su seguridad, rendimiento, durabilidad y garantía.*
- *Utilice piezas de recambio originales, procedentes de los servicios de rede autorizados por PALETRANS.*
- *Cualquier modificación en el equipo deben ser autorizados por el fabricante, bajo pena de pérdida de la garantía.*

3. ATENÇÃO / ATENCIÓN

A Empilhadeira Hidráulica Manual Paletrens da linha LM foi projetada para elevar e transportar cargas nominais de 300kg, 500kg, 1000kg e 1500kg conforme modelo do equipamento, utilizando-se de paletes padrão PBR e respeitando as seguintes condições:

1. O equipamento deve operar somente em pisos **TOTALMENTE LISOS, PLANOS e sem obstáculos**.
2. A carga deverá estar disposta em paletes e distribuída uniformemente.
3. O paleta carregado deve ser disposto na empilhadeira sempre sobre os dois garfos e respeitando o Centro de Carga(Figura 1) do equipamento conforme lamina técnica (Item 6.2).

ATENCIÓN

El Apillador Hidráulico Manual Paletrens de la línea LM fue proyectado para levantar y transportar cargas clasificadas de 300kg, 500kg, 1000kg y 1500kg segun el modelo del equipo, utilizando palets estándar PBR y siempre que se cumplen las siguientes condiciones:

1. *El equipo debe operar solamente en pisos **TOTALMENTE LISOSO y sin obstáculos**.*
2. *La carga debe estar dispuesta en palets y bien distribuida, de forma que la misma se quede uniforme.*
3. *El pallet con la carga debe estar dispuesto en el apilador siempre sobre los dos horquillas y respetando el centro de carga(Figura 1) del equipo de acuerdo com la ficha técnica(Artículo 6.2).*

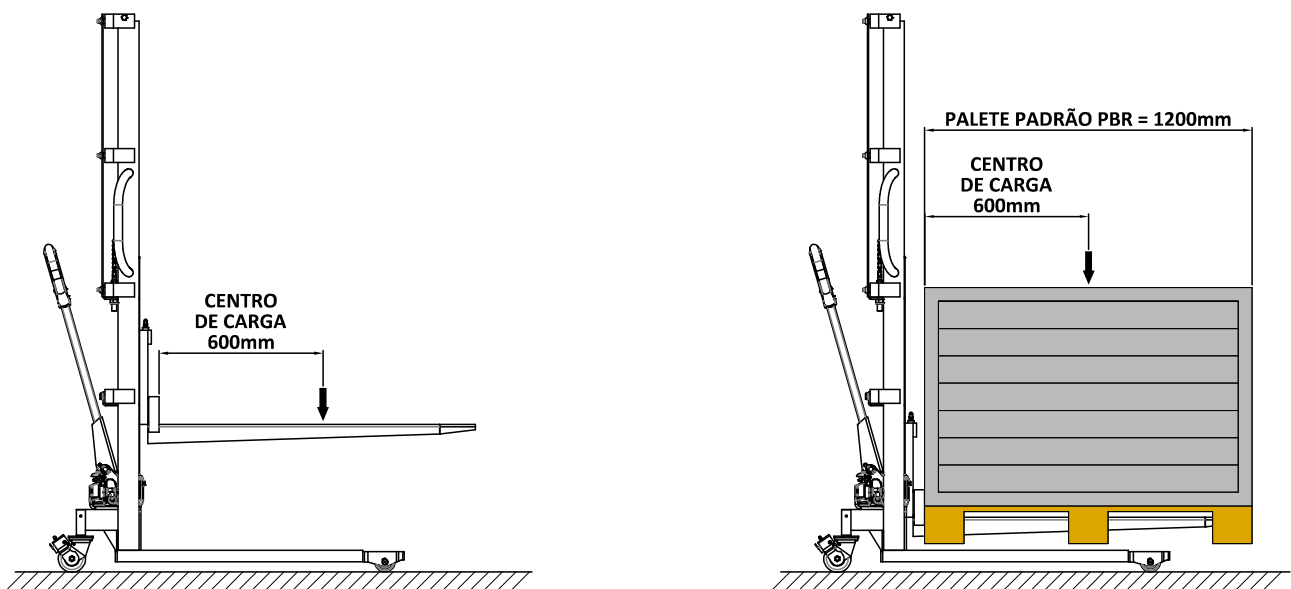


Figura 1 – Centro de carga

4. Principais Características / Principales características

Equipamento de elevação e movimentação manual para transporte e armazenamento de cargas.

TABELA DE CARGAS E ESFORÇOS							
MODELO	CARGA MÁX. (Kg)	ESFORÇO INICIAL P/ MOVIMENTAÇÃO(Kg)		ESFORÇO EM MOVIMENTO(Kg)		ESFORÇO PARA BOMBEAMENTO(Kg)	
		COM CARGA	SEM CARGA	COM CARGA	SEM CARGA	COM CARGA	SEM CARGA
319 T	300	48	6	30	5	40	11
516	500	50	7	35	5	45	13
1016	1000	55	7	39	5	48	13
1516	1500	59	7	42	5	51	13

Atenção: Nunca ultrapasse a capacidade de carga definida para cada modelo, a mesma deverá estar paletizada e bem distribuída.

Sua empilhadeira sai de fábrica com o óleo hidráulico adequado para operação à temperatura ambiente de +5°C à +40°C. Se o seu equipamento for operar continuamente em câmara fria, é necessário substituir o óleo do sistema hidráulico.

Equipo de elevación y manipulación manual para el transporte y almacenamiento de carga.

Precaución: No exceda nunca la capacidad de carga, la misma debe estar colocada en pallet y bien distribuida.

Su apillador sale de la fábrica con el aceite hidráulico adecuado para la operación para temperatura ambiente de 5°C a 40°C. Si su equipo va operar en una cámara fría, es necesario sustituir el aceite hidráulico.

5. Descrição geral / Descripción general

5.1 Principais componentes do equipamento / Principales componentes del equipo

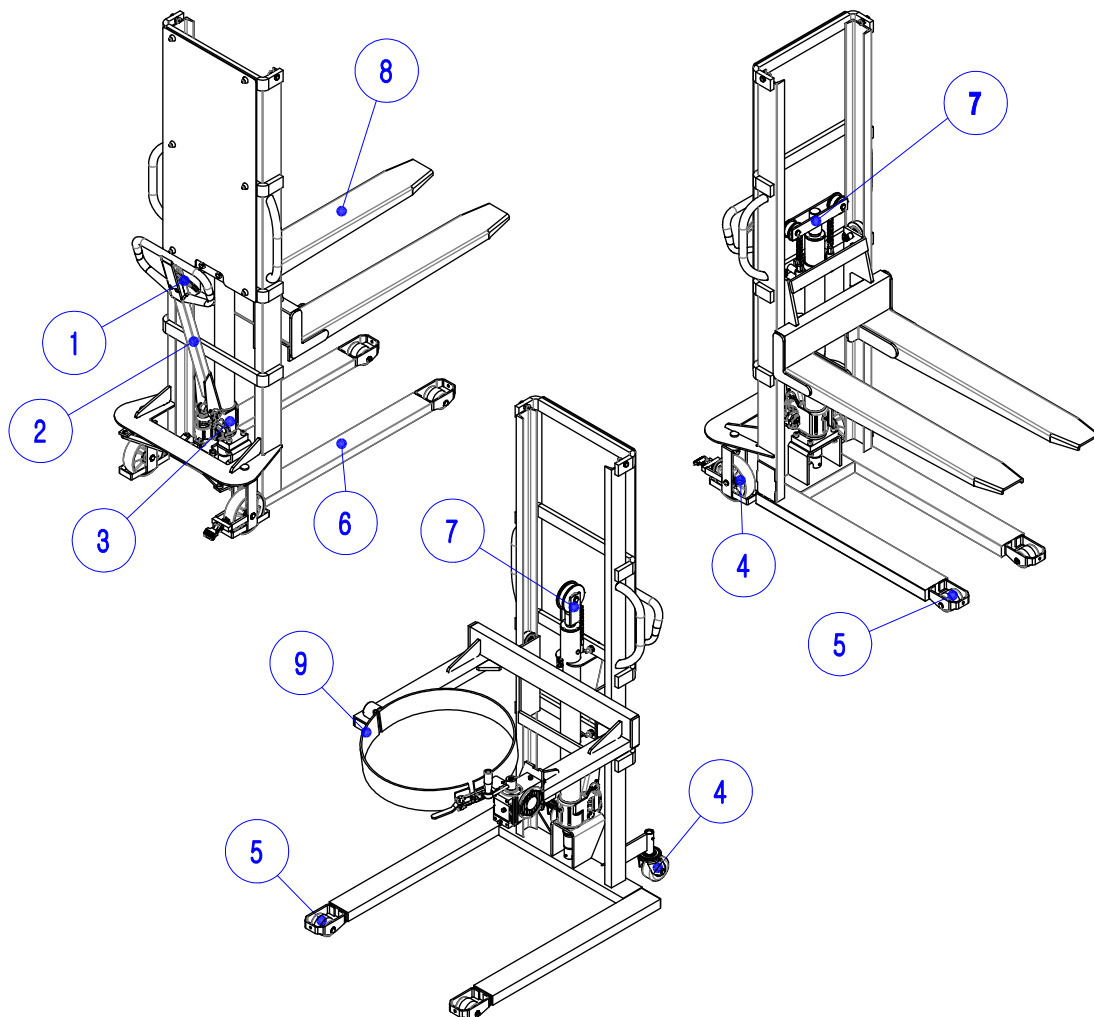


Figura 2 - Visão geral

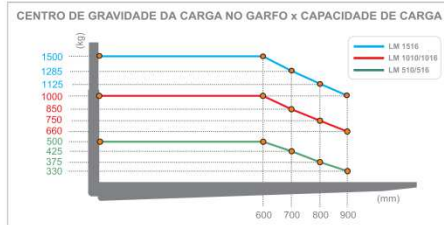
1 – Acionador manual / *Accionador Manual*
2 – Alavanca / *Palanca*
3 – Bomba hidráulica / *Unidad Hidraulica Completa*
4 – Roda de direção / *Rueda de Dirección*
5 – Rodas de carga (Tandem/Simples) / *Rueda de Carga (Tandem/Simple)*

6 – Chassi / *Chasis*
7 – Mecanismo de elevação / *Mecanismo de Elevación*
8 – Garfo / *Soporte de carga*
9 – Garfo Porta Tambor / *Soporte de tambor*

5.2 Dados técnicos / Datos técnicos



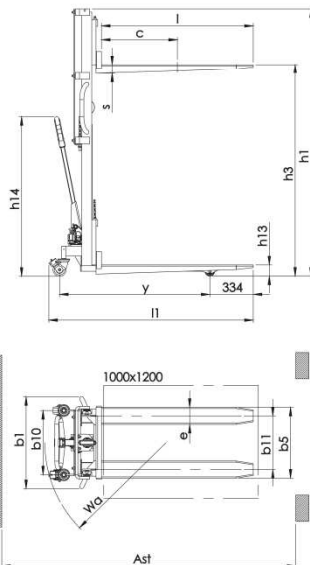
Linha LM Empilhadeiras Manuais



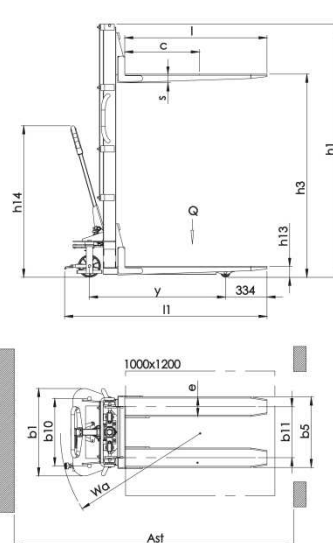
Especificações

Características	Paletrans				
	LM 516	LM 1016	LM 1516		
1.1 Fabricante					
1.2 Modelo do equipamento	LM 516	LM 1016	LM 1516		
1.3 Suprimento de energia, Elevação e Tração	manual	manual	manual		
1.4 Tipo de operação	a pé	a pé	a pé		
1.5 Capacidade de carga	Q	Kg	500		
1.6 Centro de carga	c	mm	600		
1.9 Distância entre eixos	y	mm	1140		
2.1 Peso do equipamento (sem carga)		kg	136		
2.2 Carga máxima por eixo com carga, tração - carga		kg	248-388		
Rodas	3.1 Rodas (borracha, poliuretano, nylon, vullkollan), tração / carga		nylon / nylon	nylon / nylon	nylon / nylon
	3.2 Dimensões das rodas tração (diâmetro x largura)		mm	Ø180 X 50	Ø180 X 50
	3.3 Dimensões das rodas carga (diâmetro x largura)		mm	Ø74 X 70	Ø74 X 70
	3.5 Rodas quantidade, tração / carga			2/2	2/2
	3.6 Distância entre as rodas de tração	b10	mm	490	714
	3.7 Distância entre as rodas de carga	b11	mm	405	404
	Dimensões	4.2 Altura do mastro abaixado	h1	mm	2010
4.4 Máxima elevação dos garfos		h3	mm	1600	1600
4.9 Altura do chão ao timão		h14	mm	1265	1285
4.15 Altura do garfo na posição abaixado		h13	mm	85	85
4.19 Comprimento total		l1	mm	1540	1781
4.21 Largura total		b1	mm	590	810
4.22 Dimensões dos garfos		s / e / l	mm	70 / 130 / 1150	70 / 157 / 1150
4.25 Abertura sobre os garfos		b5	mm	535	560
4.34 Largura do corredor de trabalho com paleta de 1000 x 1200 comprimento		Ast	mm	1880	2133
4.35 Raio de giro		Wa	mm	1300	1475
5.10 Freios de estacionamento				manual mecânico	

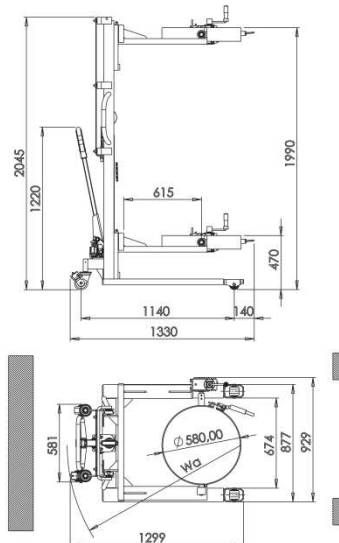
LM 510 / LM516



LM 1010 / LM1016 / LM1516



LM319T



www.paletrans.com.br

0800 941 4440

Figura 3 - Dados técnicos

5.3 Plaqueta de identificação / Plaqueta de identificación

Os produtos PALETRANS são associados a números de séries. Tais números representam um controle interno de identificação da fábrica. Nesta plaqueta é descrito o modelo do equipamento, número de série, logomarca da PALETRANS, CNPJ do fabricante e o endereço da fábrica (figura 4).



Figura 4 – Plaqueta de identificação

Plaqueta de identificación

Los productos PALETRANS se asocian a los números de serie. Estos números representan un control interno de identificación de la fábrica. En esta placa se describe el modelo del equipo, número de serie, logotipo de la PALETRANS, CNPJ del fabricante y la dirección de la fábrica (figura 4).

5.4 Adesivos de advertência / Adhesivos de advertencia

Os adesivos de segurança e advertência devem ser fixados de acordo com as figuras abaixo. Consulte as instruções de operação.

Se os adesivos estiverem danificados ou faltando, deverão ser substituídos.

Adhesivos de advertência

Los adhesivos de seguridad y advertencia se deben fijar de acuerdo con las figuras a continuación. Consulte las instrucciones de funcionamiento. Si los adhesivos están dañados o faltan, sustituirlos.

MODELO: LM 319T

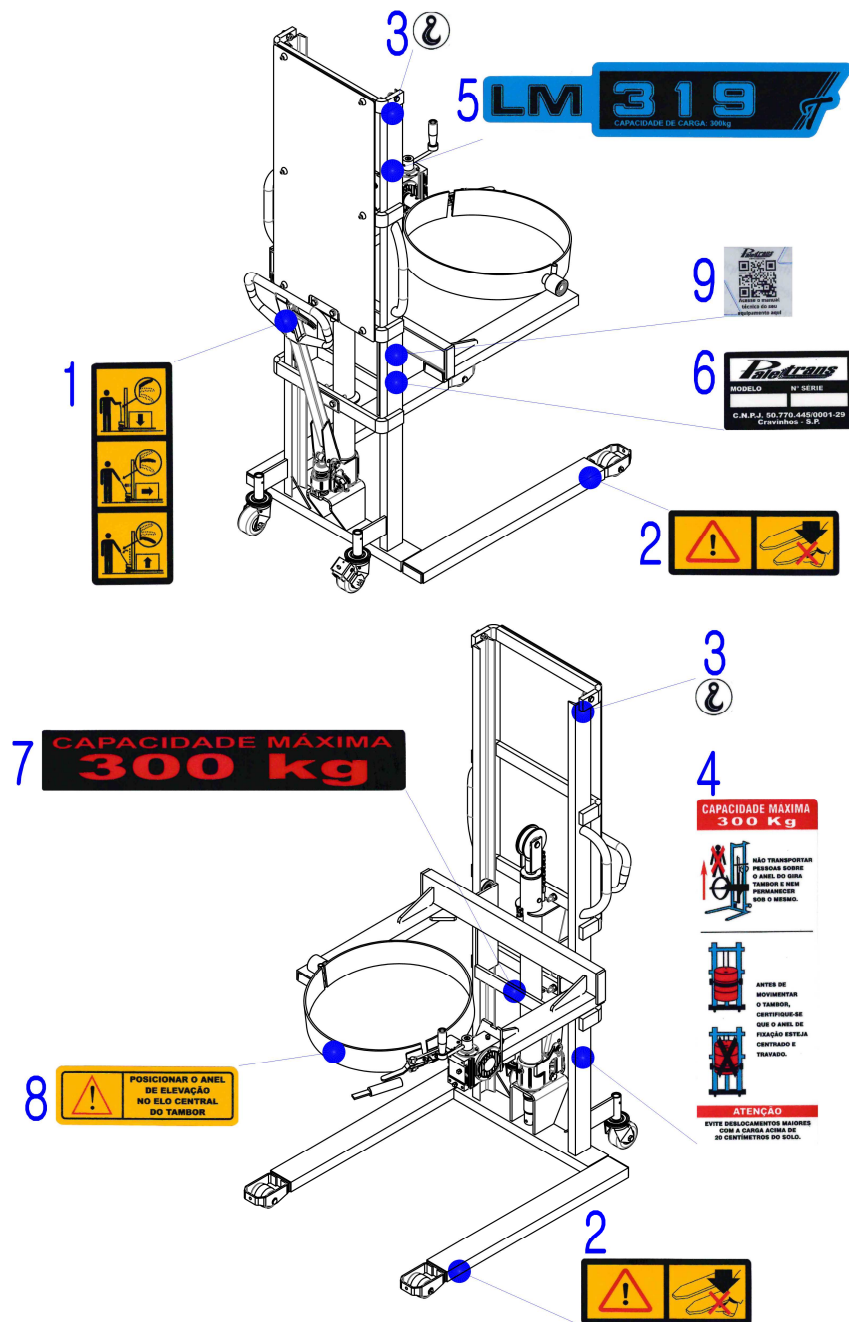


Figura 5 – Adesivos LM 319T

- 1 – Adesivo de instrução acionador manual / Adhesivo de instrucción de accionamiento manual
- 2 – Adesivo de alerta de operações / Adhesivo de alerta de operaciones
- 3 – Adesivo de ponto de içamento / Adhesivo de punto de elevación
- 4 – Adesivo de instrução / Adhesivo de instrucción
- 5 – Adesivo modelo do equipamento e capacidade de carga / Adhesivo modelo del equipo y capacidad de carga
- 6 – Adesivo plaqueta de identificação / Placa adhesiva de identificación
- 7 – Adesivo de capacidade de carga / Adhesivo de capacidad de carga
- 8 - Adesivo de alerta de operações / Adhesivo de alerta de operaciones
- 9 – Adesivo Link Manual Técnico / Adhesivo Link manual técnico

MODELO: LM 1016

(Nota: modelos similares LM 516 / LM 1516)

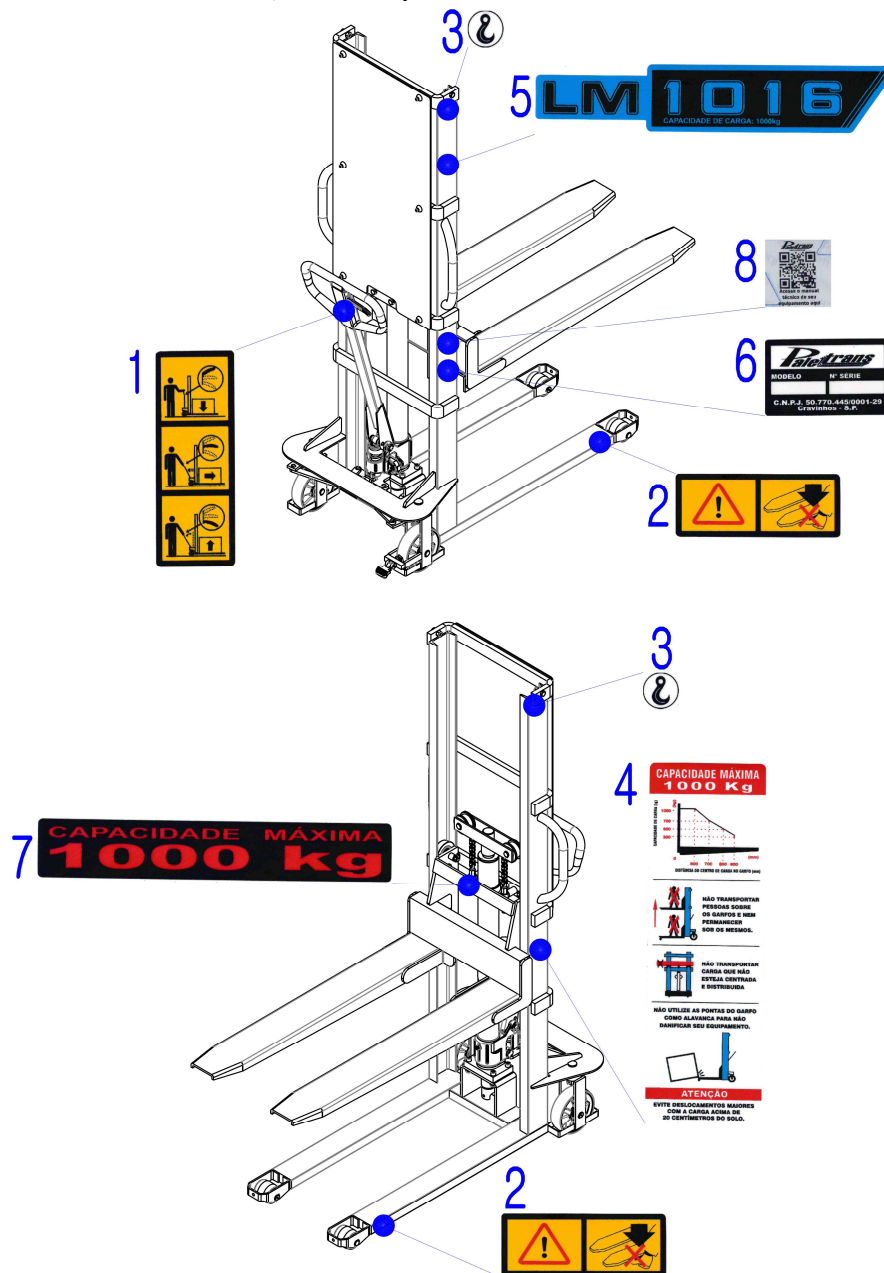


Figura 6 – Adesivos LM 1016

- 1 – Adesivo de instrução acionador manual / *Adhesivo de instrucción de accionamiento manual*
- 2 – Adesivo de alerta de operações / *Adhesivo de alerta de operaciones*
- 3 – Adesivo de ponto de içamento / *Adhesivo de punto de elevación*
- 4 – Adesivo de instrução / *Adhesivo de instrucción*
- 5 – Adesivo modelo do equipamento e capacidade de carga / *Adhesivo modelo del equipo y capacidad de carga*
- 6 – Adesivo plaqueta de identificação / *Placa adhesiva de identificación*
- 7 – Adesivo de capacidade de carga / *Adhesivo de capacidad de carga*
- 8 – Adesivo Link Manual Técnico / *Adhesivo Link manual técnico*

6. Posições do Acionador Manual / Posiciones del Accionador Manual remontaje

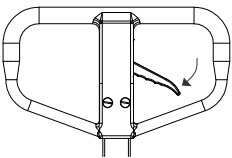
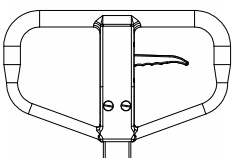
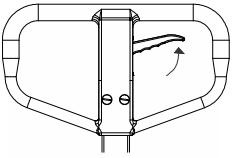
<p>Posicionar o acionador manual na posição “levantar” e acionar o sistema hidráulico até atingir a altura desejada.</p> <p><i>Coloque o el accionador manual en la posición “levantar” y accionar el sistema hidráulico hasta que la carga quede elevada sin tocar el piso.</i></p>	 <p>LEVANTAR Aciona a bomba hidráulica para elevação de carga a transferir.</p> <p>LEVANTAR <i>Acciona la bomba hidráulica para elevación de la carga a transferir.</i></p>
<p>Para transportar o Transpaletes até o ponto desejado, puxar o mesmo pela alavanca com o acionador manual na posição “neutro”.</p> <p><i>Transportar el Transpalet hasta el punto deseado, tirando de la palanca con el accionador manual en posición “neutro”.</i></p>	 <p>NEUTRO Libera a alavanca de esforços, permitindo o deslocamento.</p> <p>NEUTRO <i>Libera la palanca de esfuerzo, permitiendo su libre movimiento.</i></p>
<p>Para abaixar a carga, basta colocar o acionador manual na posição “abaixar”.</p> <p><i>Para bajar la carga solamente coloque el accionador manual en posición “bajar”.</i></p>	 <p>ABAIXAR Aciona a válvula de descarga, proporcionando uma descida suave.</p> <p>BAJAR <i>Acciona la válvula de descarga, proporcionando un descenso suave.</i></p>

Figura 7 – Instruções do acionador manual

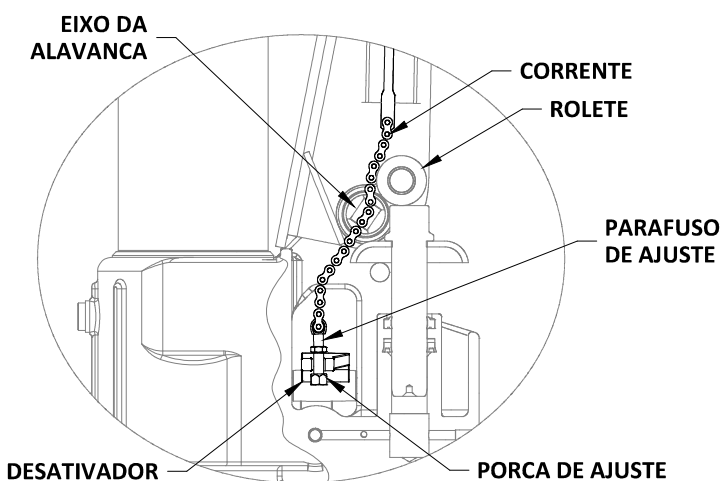


Figura 8 – Desativador

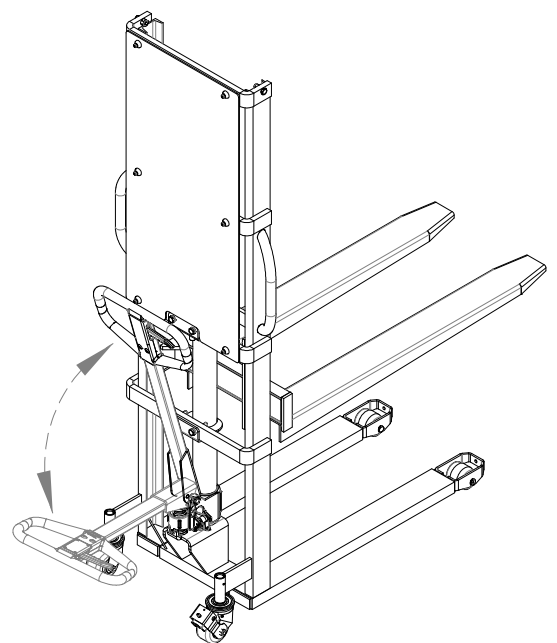


Figura 9 – Bombeamento.

7. Funcionamento / Funcionamiento

A empilhadeira manual caracteriza-se pela simplicidade. Para transferir uma carga de um ponto à outro, basta introduzir os garfos sob a carga a ser transportada, de modo que a mesma fique completamente centralizada.

É essencial o uso de paletes para não danificar os garfos, pois se o peso não estiver bem distribuído, poderá danificá-los.

Estas recomendações garantem o uso adequado de seu equipamento, prolongando o tempo de vida útil do mesmo.

Funcionamiento

El apillador manual se caracteriza por su simplicidad. Para transferir una carga de uno punto a otro, basta introducir las horquillas debajo la carga a ser transportada, de manera que la misma quede completamente concentrada.

Es esencial el uso de pallets para no dañar las horquillas, pues si el peso no está bien distribuido, podrá desbalancearlo.

Estas recomendaciones garantizan el uso adecuado de su equipo, prolongando el tiempo de utilización del mismo.

7.1 Estacionar / Estacionar

Abaixe totalmente os garfos e estacione a empilhadeira manual em um local com piso liso e plano, e também onde não atrapalhe outras operações.

Estacionar

Baje totalmente las horquillas y estacione el apillador manual en un lugar con piso plano y plano, y también donde no interfiera otras operaciones

7.2 Elevar / Elevar

Verificar se a carga a ser movimentada não excede a capacidade de carga do equipamento. Introduza o garfo lentamente no palete até que a extremidade traseira do garfo encoste na carga (figura 10). No acionador manual, mude a posição para baixo “LEVANTAR”, e levante a carga fazendo movimento de bombeamento. A carga deverá estar bem distribuída entre os garfos (figura 11).

Elevar

Si la carga a ser movida no excede la capacidad de carga del equipo. Inserte las horquillas lentamente en el pallet hasta que el extremo trasero de la horquilla quede en la carga (figura 10). En el accionador manual, cambie la posición hacia abajo "LEVANTAR", y levante la carga haciendo movimiento de bombeo. La carga siempre debe estar bien distribuida entre las horquillas (figura 11).

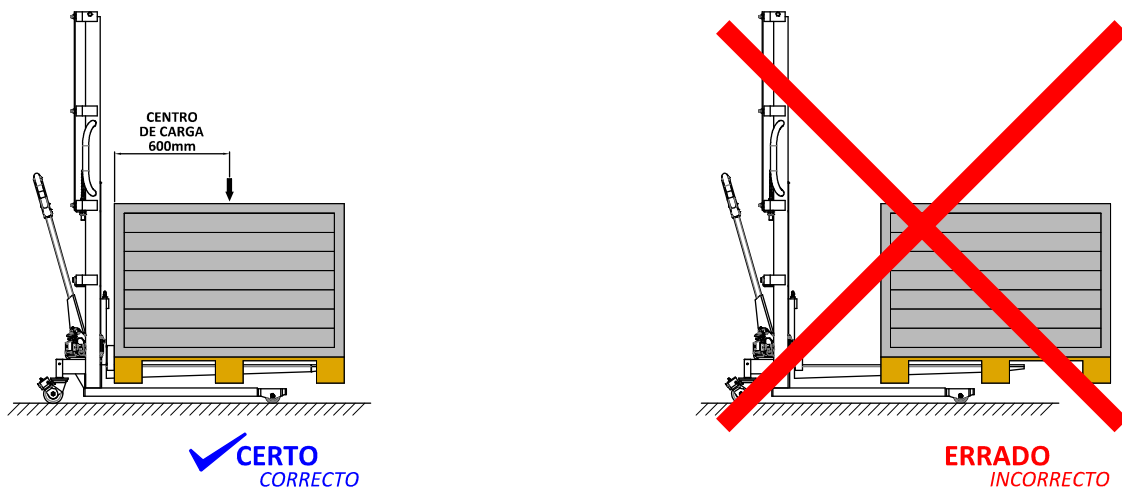


Figura 10 – Posicionamento da carga

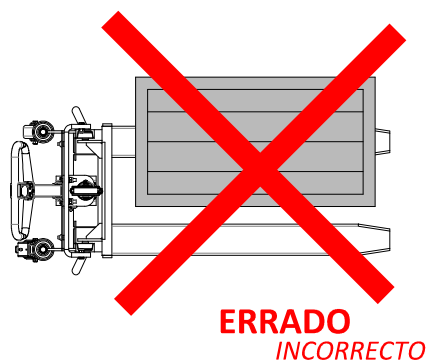


Figura 11 – Posicionamento da Carga

7.3 Abaixar / Bajar

NUNCA DEIXE OS PÉS OU MÃOS NA PARTE INFERIOR DO SISTEMA DE ELEVAÇÃO!

Para abaixar a carga, mude a posição do acionador manual para cima “ABAIXAR”. Ao soltar o acionador manual, o movimento de descida é interrompido. Certifique-se de que há espaço suficiente atrás da empilhadeira para então mover o equipamento até os garfos saírem totalmente da carga.

Bajar

¡NUNCA DEJES LOS PIES O MANOS EN LA PARTE INFERIOR DEL SISTEMA DE ELEVACIÓN!

Para bajar la carga, cambie la posición del accionador manual hacia arriba "ABAJAR". Al soltar el accionador manual, se interrumpe el movimiento de bajada. Asegúrese de que hay suficiente espacio detrás del apillador, para luego mover el equipo hasta que las horquillas salga totalmente de la carga.

7.4 Movimentar / Movimiento

- Observar se no piso não há desnível durante a movimentação. A carga pode cair.
- Movimentar cargas estáveis, evitando assim possíveis quedas.

Movimiento

- *Observar si en el piso no hay desnivel durante el movimiento. La carga puede caer.*
- *Movimiento de cargas estables, evitando así posibles caídas.*

7.5 Problemas de funcionamento / Problemas de funcionamiento

Se houver algum problema de funcionamento com a empilhadeira, não use-a. Coloque em um local seguro e informe imediatamente o responsável para que solicite o serviço de assistência técnica autorizada.

Problemas de funcionamiento

Si hay algún problema de funcionamiento con el apillador, no lo utilice. Colocar en un lugar seguro e informar inmediatamente el responsable de solicitar el servicio de asistencia técnica autorizada.

8. Esquema hidráulico / Esquema hidráulico

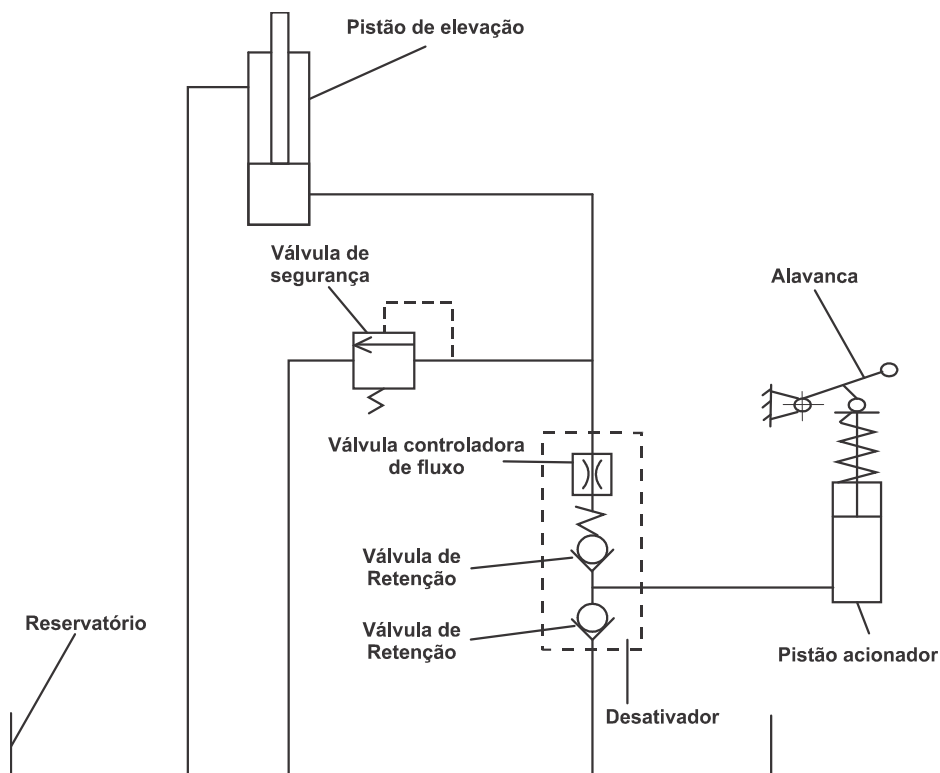


Figura 12 - Circuito hidráulico

9. Assistência Técnica / Asistencia técnica

Dispomos de serviço autorizado de Assistência Técnica em diversos pontos do País, com pessoas habilitadas e peças originais.

Asistencia Tecnica

Tenemos servicio autorizado de Asistencia Tecnica em diversos puntos del país, com personas habilitadas y repuestos originales.

10. Manual de peças de reposição / Manual de piezas de repuesto

10.1 Utilização do catálogo / Uso del catálogo

Para cada conjunto do equipamento há um desenho seguido de uma tabela contendo os seguintes itens:

- Posição do componente.
- Código Paletrans.
- Descrição do item.
- Quantidade utilizada.

Uso del catálogo

Para cada conjunto de equipos existe un dibujo y luego habrá una tabla conteniendo los siguientes ítems:

- *Posición del componente.*
- *Código Paletrans.*
- *Descripción del artículo.*
- *Cantidad utilizada.*

10.2 Aquisição das peças de reposição / Adquisición de las piezas de repuesto

Para facilitar o atendimento de nosso departamento de peças e assistência técnica, você deverá ter em mãos as seguintes informações.

- Número de série do equipamento.
- Código Paletrans da peça desejada.
- Quantidade desejada.

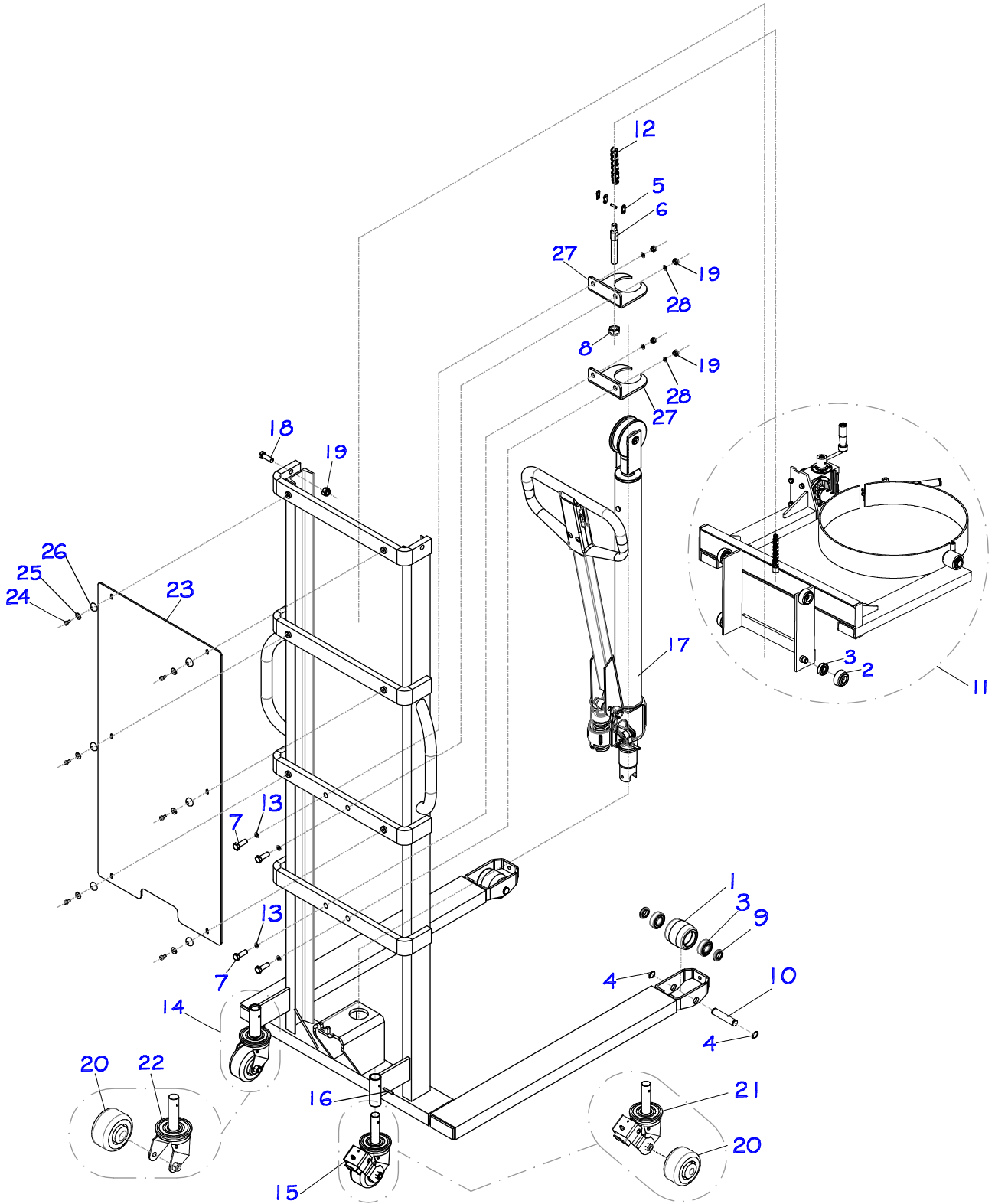
Adquisición de piezas de repuesto

Para facilitar la atención de nuestro departamento de piezas y asistencia técnica, usted debe tener a mano la siguiente información.

- *Número de serie del equipo.*
- *Código Paletrans de la pieza deseada.*
- *Cantidad deseada.*

11. CHASSI E COMPONENTES

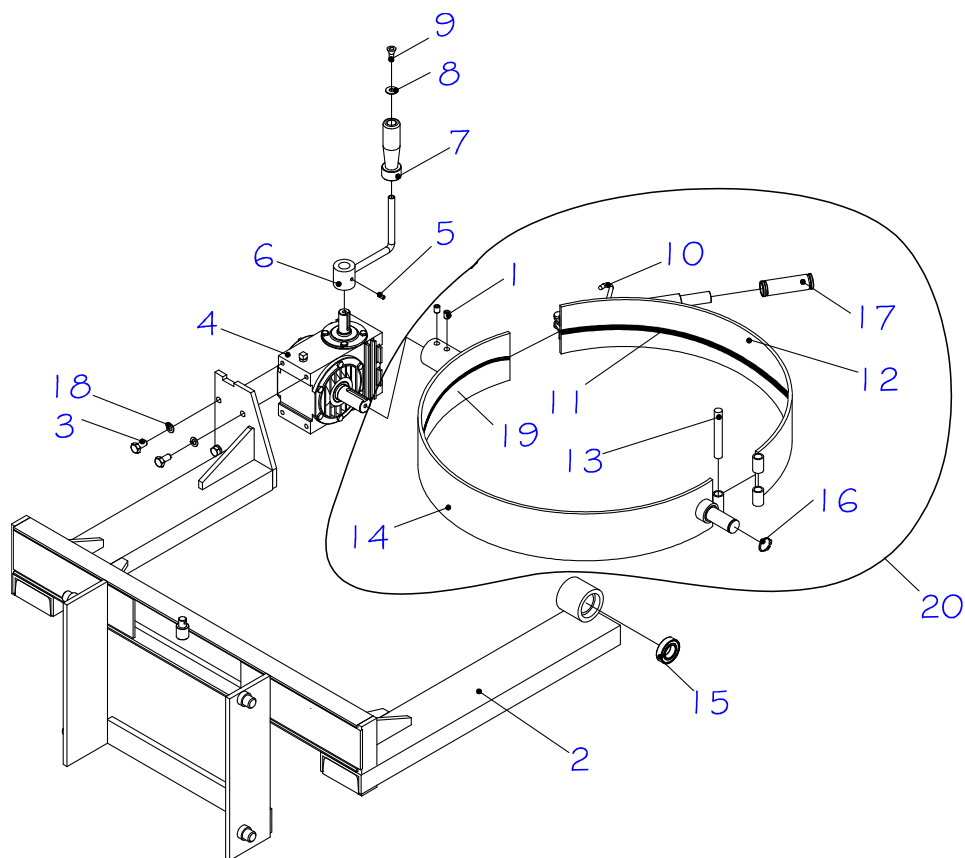
11.1 Modelo: LM 319T



POS.	CÓDIGO COML.	NOME	QTD.
1	0436144	RODA DE CARGA - NYLON	2
	0436119	RODA DE CARGA - POLIURETANO	2
2	0400034	*RODA DE SUBIDA	4
3	0401056	*ROLAMENTO	8
4	0401057	ANEL ELÁSTICO EIXO	4
5	0402005	EMENDA PARA CORRENTE	1
6	0402006	ESTICADOR DA CORRENTE	1
7	0403209	PARAFUSO SEXTAVADO	4
8	0402008	PORCA PARLOCK	1
9	0401122	ESPAÇADOR DA RODA SIMPLES	4
10	0402023	EIXO DA RODA SIMPLES	2
11	0402107	GARFO GIRA TAMBOR COMPLETO	1
12	0402067	CORRENTE	1
13	0430430	ARRUELA DE PRESSÃO	4
14	0402070	*RODÍZIO SEM FREIO	1
15	0402071	*RODÍZIO COM FREIO	1
16	0402072	PINO ELÁSTICO	2
17	0403162	BOMBA HIDRÁULICA COMPLETA	1
18	0402291	PARAFUSO SEXTAVADO	2
19	0431043	PORCA	5
20	0402273	*RODA	2
21	0402274	RODÍZIO COM FREIO	1
22	0402275	RODÍZIO SEM FREIO	1
23	0403171	PROTECAO MENOR DA TORRE	1
24	0426130	PARAFUSO ALLEN	6
25	0426110	ARRUELA LISA	6
26	0404207	ARRUELA PVC	6
27	0403190	SUPORTE APOIO BOMBA	2
28	0430430	ARRUELA DE PRESSÃO	4

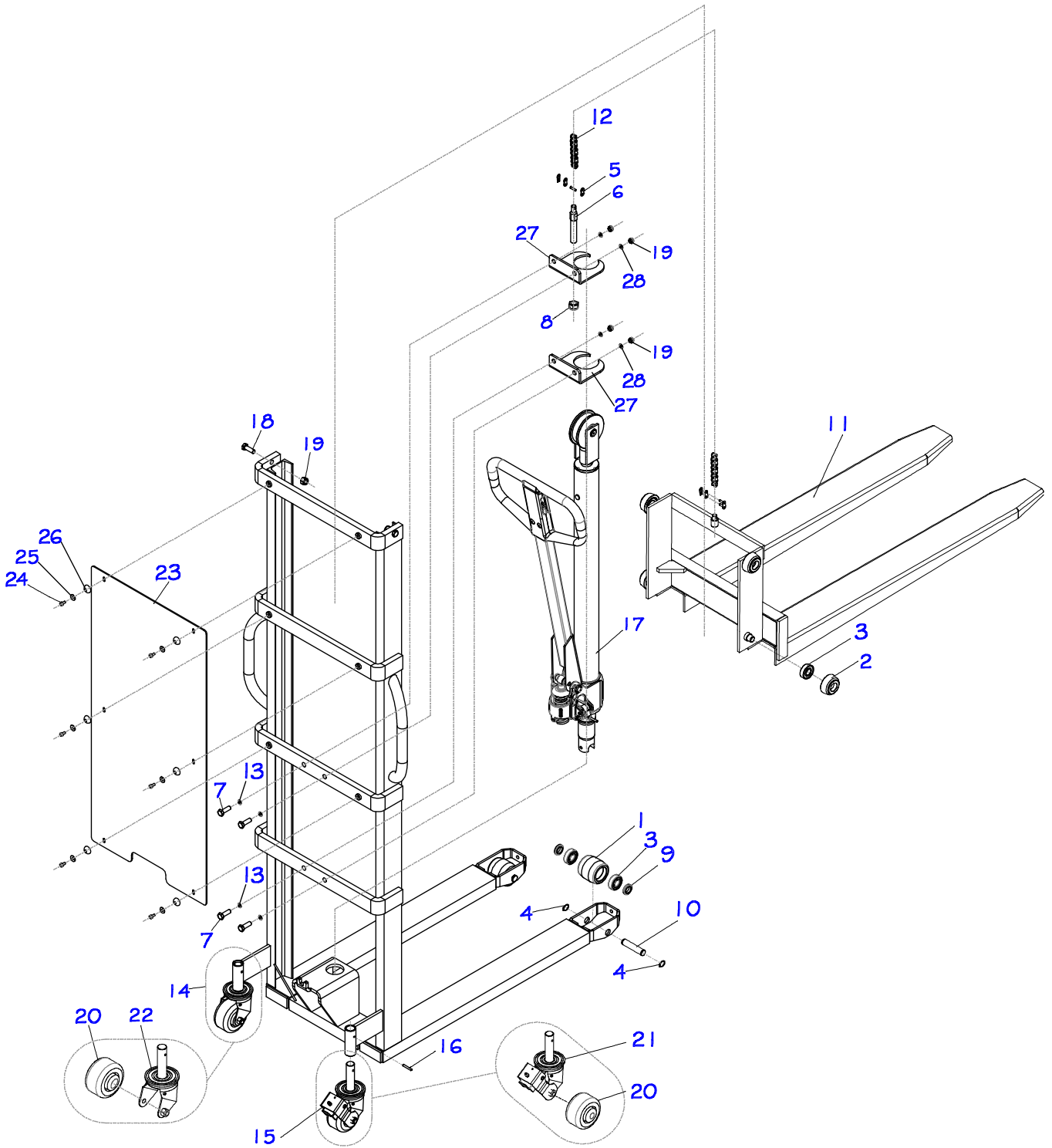
* Peças de desgaste

11.1.1 GIRA TAMBOR - Modelo: LM 319T



POS.	CÓDIGO COML.	NOME	QTD.
1	0401019	PARAFUSO	2
2	0402090	GARFO	1
3	0402091	PARAFUSO	4
4	0402093	REDUTOR DE VELOCIDADE	1
5	0402094	PARAFUSO	1
6	0402095	MANIVELA	1
7	0402096	MANETE DA MANIVELA	1
8	0402097	ARRUELA LISA	1
9	0402098	PARAFUSO	1
10	0402099	GRAMPO	1
11	0402100	BORRACHA MENOR DA ABRAÇADEIRA	1
12	0402101	ABRAÇADEIRA MENOR	1
13	0402102	PINO DA DOBRADIÇA	1
14	0402103	ABRAÇADEIRA MAIOR	1
15	0402104	*ROLAMENTO	2
16	0402105	ANEL ELÁSTICO PARA EIXO	1
17	0402110	MANOPLA	1
18	0430193	ARRUELA DE PRESSÃO	4
19	0402103	BORRACHA MAIOR DA ABRAÇADEIRA	1
20	0402109	ABRAÇADEIRA COMPLETA	1

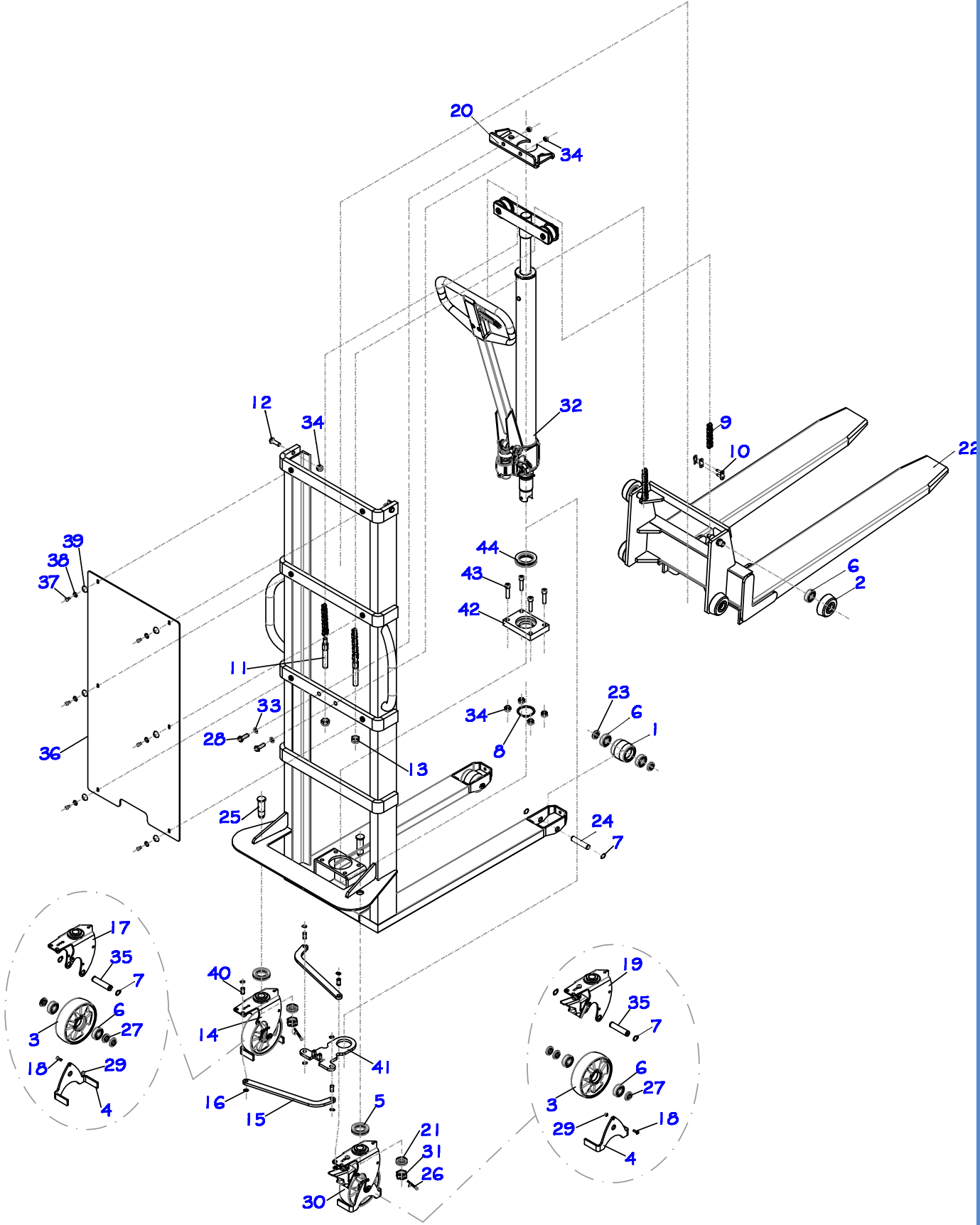
11.2 Modelo: LM 516



POS.	CÓDIGO COML.	NOME	QTD.
1	0436144	RODA DE CARGA - NYLON	2
	0436119	RODA DE CARGA - POLIURETANO	2
2	0400034	*RODA DE SUBIDA	4
3	0401056	*ROLAMENTO	8
4	0401057	ANEL ELÁSTICO EIXO	4
5	0402005	EMENDA PARA CORRENTE	1
6	0402006	ESTICADOR DA CORRENTE	1
7	0403209	PARAFUSO SEXTAVADO	4
8	0402008	PORCA PARLOCK	1
9	0401122	ESPAÇADOR DA RODA SIMPLES	4
10	0402023	EIXO DA RODA SIMPLES	2
11	0403195	GARFO	1
12	0402067	CORRENTE	1
13	0430430	ARRUELA DE PRESSÃO	4
14	0402070	*RODÍZIO SEM FREIO	1
15	0402071	*RODÍZIO COM FREIO	1
16	0402072	PINO ELÁSTICO	2
17	0403162	BOMBA HIDRÁULICA COMPLETA	1
18	0402291	PARAFUSO SEXTAVADO	2
19	0431043	PORCA	6
20	0402273	*RODA	2
21	0402274	RODÍZIO COM FREIO	1
22	0402275	RODÍZIO SEM FREIO	1
23	0403171	PROTECAO MENOR DA TORRE	1
24	0426130	PARAFUSO ALLEN	6
25	0426110	ARRUELA LISA	6
26	0404207	ARRUELA PVC	6
27	0403190	SUPORTE APOIO BOMBA	2
28	0430430	ARRUELA DE PRESSÃO	4

* Peças de desgaste

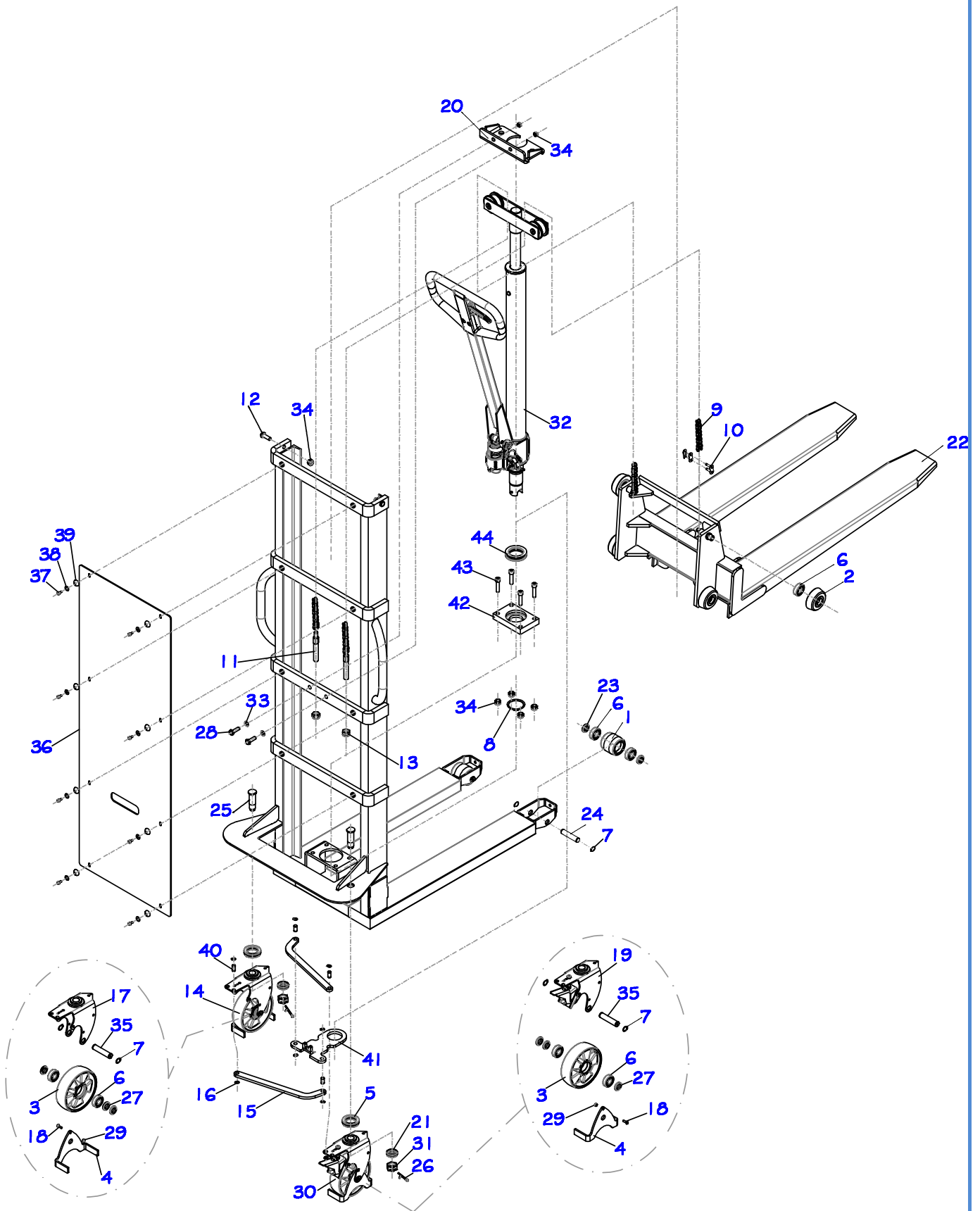
11.3 Modelo: LM 1016



POS.	CÓDIGO COML.	NOME	QTD.
1	0436144	RODA DE CARGA – NYLON	2
	0436119	RODA DE CARGA - POLIURETANO	2
2	0400033	*RODA DE SUBIDA	4
3	0436098	RODA DE DIREÇÃO - NYLON	2
	0436113	RODA DE DIREÇÃO - POLIURETANO	2
4	0403266	PROTETOR RODIZIO	1
5	0401052	*ROLAMENTO AXIAL	2
6	0401056	*ROLAMENTO	12
7	0401057	ANEL ELASTICO	8
8	0432027	ANEL ELÁSTICO EIXO	1
9	0402004	CORRENTE - LM 1016	2
10	0402005	EMENDA PARA CORRENTE	2
11	0402006	ESTICADOR DA CORRENTE	2
12	0402291	PARAFUSO SEXTAVADO	4
13	0402008	PORCA PARLOCK	2
14	0403189	RODÍZIO SEM FREIO	1
15	0403173	BARRA DE DIREÇÃO	2
16	0402013	ANEL ELÁSTICO EIXO	8
17	0403269	BASE RODIZIO SEM FREIO	1
18	0426109	PARAFUSO ALLEN	2
19	0403291	BASE RODÍZIO COM FREIO	1
20	0402018	ANEL DE FIXAÇÃO DA BOMBA – ATÉ A SÉRIE 05200014	1
	0403238	SUORTE APOIO BOMBA – A PARTIR DA SÉRIE 05200015	1
21	0402020	ROLAMENTO AXIAL	2
22	0403199	GARFO	1
23	0436132	ESPAÇADOR	4
24	0402023	EIXO DA RODA SIMPLES	2
25	0402024	PARAFUSO DE FIXAÇÃO DO RODÍZIO	2
26	0402025	*CUPILHA	2
27	0436132	ESPAÇADOR	6
28	0403209	PARAFUSO SEXTAVADO	1
29	0432033	PORCA SEXTAVADA	2
30	0403271	RODÍZIO COMPLETO COM FREIO	1
31	0402031	PORCA CASTELO	2
32	0403187	BOMBA HIDRÁULICA COMPLETA	1
33	0430430	ARRUELA DE PRESSÃO	2
34	0431043	PORCA	8
35	0403280	EIXO DA RODA DE DIREÇÃO	2
36	0403171	PROTECAO MENOR DA TORRE	1
37	0426130	PARAFUSO ALLEN	6
38	0426110	ARRUELA LISA	6
39	0404207	ARRUELA PVC	6
40	0403172	PINO DE ARTICULACAO	4
41	0403176	SUORTE BARRA DE DIRECAO	1
42	0403174	MANCAL BOMBA FUNDIDA	1
43	0432373	PARAFUSO	4
44	0436088	ROLAMENTO AXIAL	1

* Peças de desgaste

11.4 Modelo: LM 1516

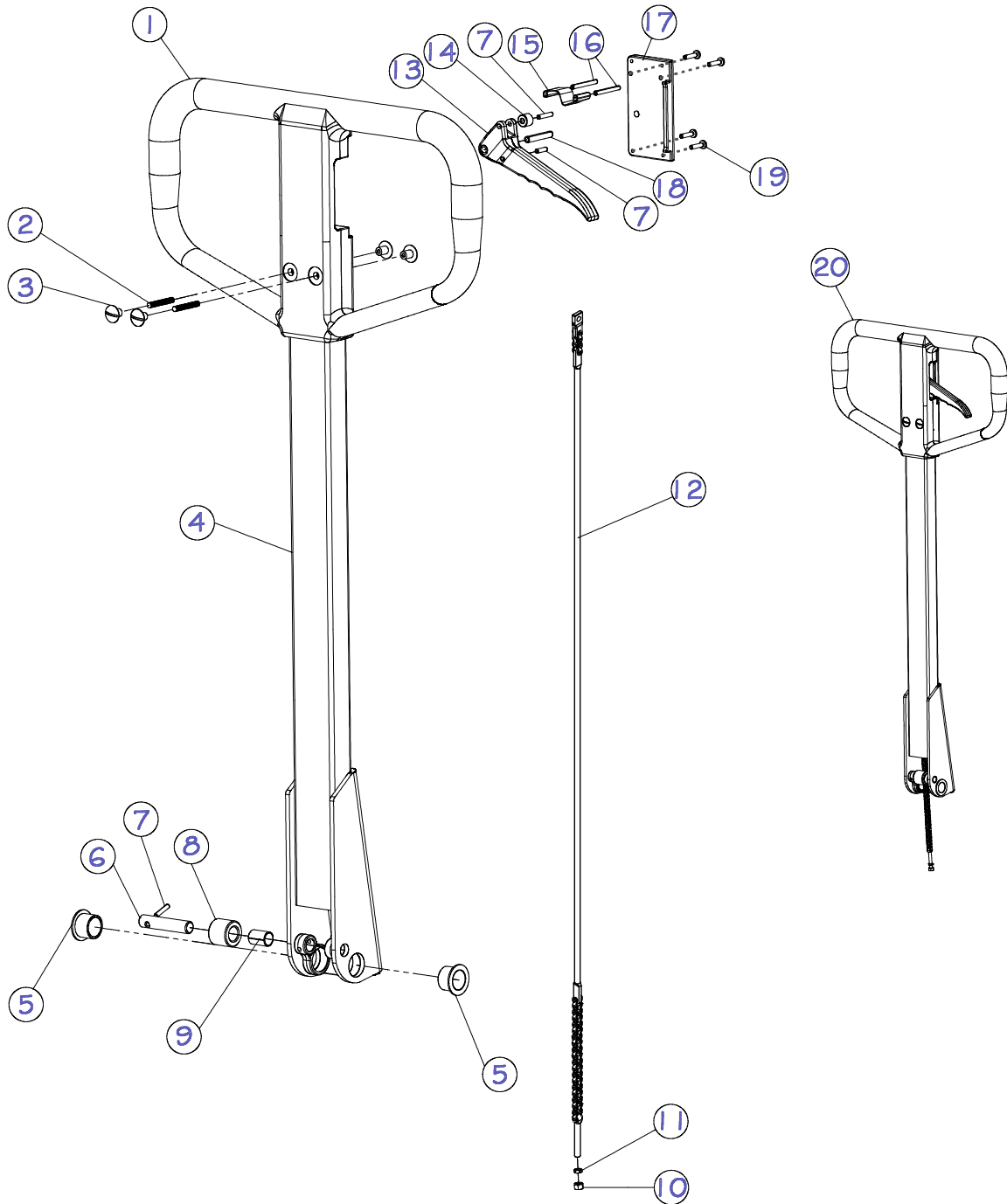


POS.	CÓDIGO COML.	NOME	QTD.
1	0436144	RODA DE CARGA – NYLON	2
	0436119	RODA DE CARGA - POLIURETANO	2
2	0400033	*RODA DE SUBIDA	4
3	0436098	RODA DE DIREÇÃO - NYLON	2
	0436113	RODA DE DIREÇÃO - POLIURETANO	2
4	0403266	PROTETOR RODÍZIO	1
5	0401052	*ROLAMENTO AXIAL	2
6	0401056	*ROLAMENTO	12
7	0401057	ANEL ELASTICO	8
8	0432027	ANEL ELÁSTICO EIXO	1
9	0402004	CORRENTE - LM 1016	2
10	0402005	EMENDA PARA CORRENTE	2
11	0402006	ESTICADOR DA CORRENTE	2
12	0402291	PARAFUSO SEXTAVADO	4
13	0402008	PORCA PARLOCK	2
14	0403189	RODÍZIO SEM FREIO	1
15	0403173	BARRA DE DIREÇÃO	2
16	0402013	ANEL ELÁSTICO EIXO	8
17	0403269	BASE RODIZIO SEM FREIO	1
18	0426109	PARAFUSO ALLEN	2
19	0403291	BASE RODÍZIO COM FREIO	1
20	0402018	ANEL DE FIXAÇÃO DA BOMBA – ATÉ A SÉRIE 05200014	1
	0403238	SUORTE APOIO BOMBA – A PARTIR DA SÉRIE 05200015	1
21	0402020	ROLAMENTO AXIAL	2
22	0403199	GARFO	1
23	0436132	ESPAÇADOR	4
24	0402023	EIXO DA RODA SIMPLES	2
25	0402024	PARAFUSO DE FIXAÇÃO DO RODÍZIO	2
26	0402025	*CUPILHA	2
27	0436132	ESPAÇADOR	6
28	0403209	PARAFUSO SEXTAVADO	1
29	0432033	PORCA SEXTAVADA	2
30	0403271	RODÍZIO COMPLETO COM FREIO	1
31	0402031	PORCA CASTELO	2
32	0403187	BOMBA HIDRÁULICA COMPLETA	1
33	0430430	ARRUELA DE PRESSÃO	2
34	0431043	PORCA	8
35	0403280	EIXO DA RODA DE DIREÇÃO	2
36	0403206	PROTEÇÃO MAIOR DA TORRE	1
37	0426130	PARAFUSO ALLEN	8
38	0426110	ARRUELA LISA	8
39	0404207	ARRUELA PVC	8
40	0403172	PINO DE ARTICULACAO	4
41	0403176	SUORTE BARRA DE DIRECAO	1
42	0403174	MANCAL BOMBA FUNDIDA	1
43	0432373	PARAFUSO	4
44	0436088	ROLAMENTO AXIAL	1

* Peças de desgaste

12. ALAVANCA

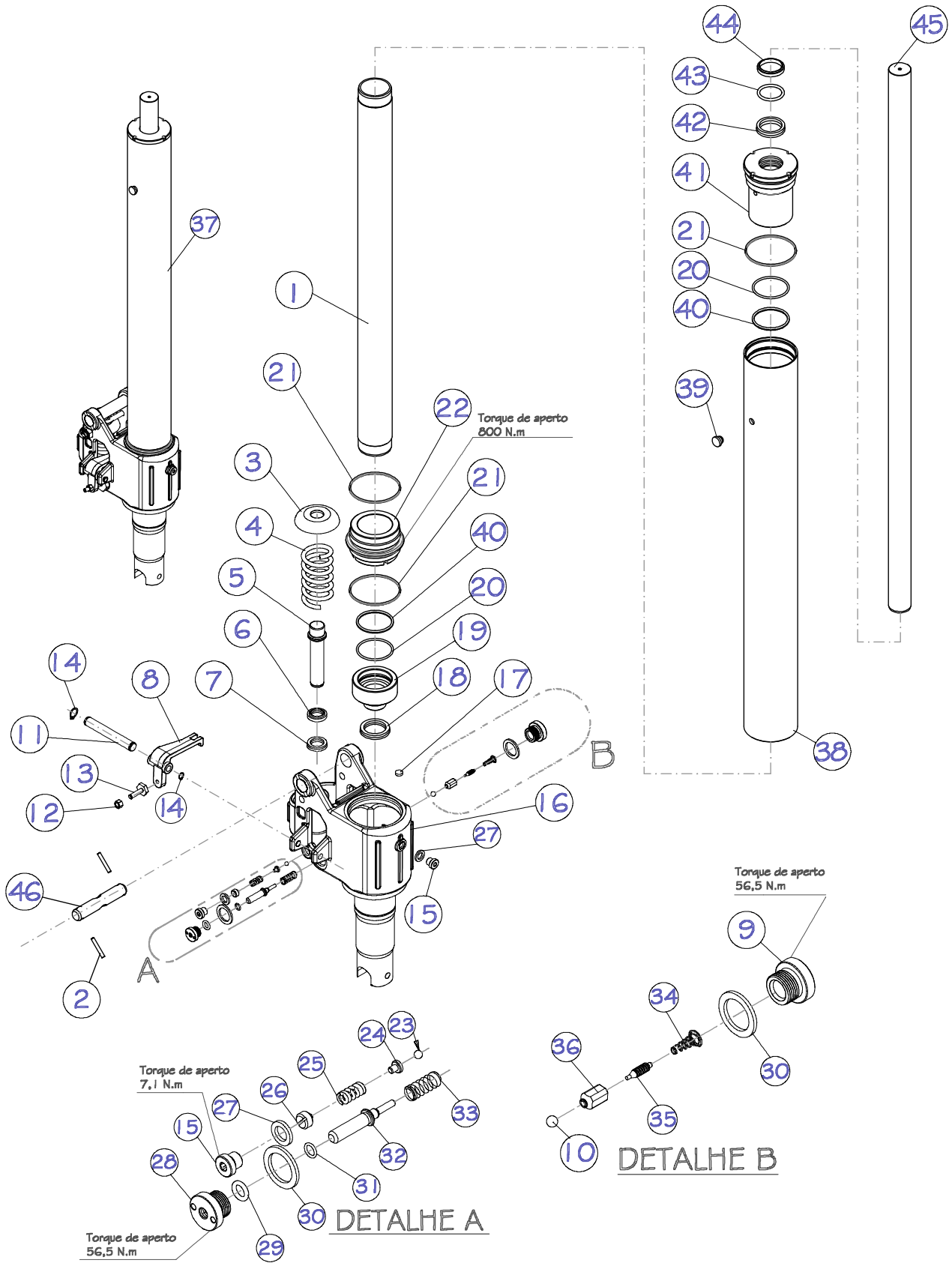
Modelos: LM 319T / LM 516 / LM 1016 / LM 1516



POS.	CÓDIGO COML.	NOME	QTD.
1	0436037	TIMÃO DE NYLON	1
		<i>TIMON DE NYLON</i>	
2	0427027	BARRA ROSCADA	2
		<i>BARRA ROSCADA</i>	
3	0427025	PARAFUSO DE FIXAÇÃO DO TIMÃO	4
		<i>TORNILLO DE FIJACIÓN DE TIMON</i>	
4	0403170	ALAVANCA	1
		<i>PALANCA</i>	
5	0428001	BUCHA DA ALAVANCA	2
		<i>BUJE DE PALANCA</i>	
6	0436009	PINO DO ROLETE	1
		<i>PIN DE RODILHO</i>	
7	0436026	PINO ELÁSTICO	3
		<i>ELASTIC PIN</i>	
8	0436010	ROLETE	1
		<i>RODILHO</i>	
9	0436011	BUCHA DUB	1
		<i>BUJE DUB</i>	
10	0436017	PORCA PARLOCK	2
		<i>PUERCA</i>	
11	0426201	PORCA SEXTAVADA	1
		<i>PUERCA HEXAGONAL</i>	
12	0436338	VARÃO DE ACIONAMENTO	1
		<i>VARILLA DE ACCIONAMIENTO</i>	
13	0436035	ACIONADOR MANUAL	1
		<i>ACCIONADOR MANUAL</i>	
14	0436025	ROLETE DO ACIONADOR MANUAL	2
		<i>RODILHO DE ACCIONADOR MANUAL</i>	
15	0436027	TRAVA DO ACIONADOR	1
		<i>BLOQUEO DE ACCIONADOR</i>	
16	0436012	PINO ELÁSTICO	2
		<i>ELASTIC PIN</i>	
17	0436036	TAMPA DO TIMÃO	1
		<i>TAMPA DE TIMON</i>	
18	0436029	PINO ELÁSTICO	1
		<i>ELASTIC PIN</i>	
19	0427031	PARAFUSO DA TAMPA DO TIMÃO	4
		<i>TORNILLO DE TAPA DE TIMON</i>	
20	0403239	ALAVANCA COMPLETA	1
		<i>COMPLETA LA PALANCA</i>	

13. UNIDADE HIDRÁULICA

13.1 Modelos: LM 319T / LM 516

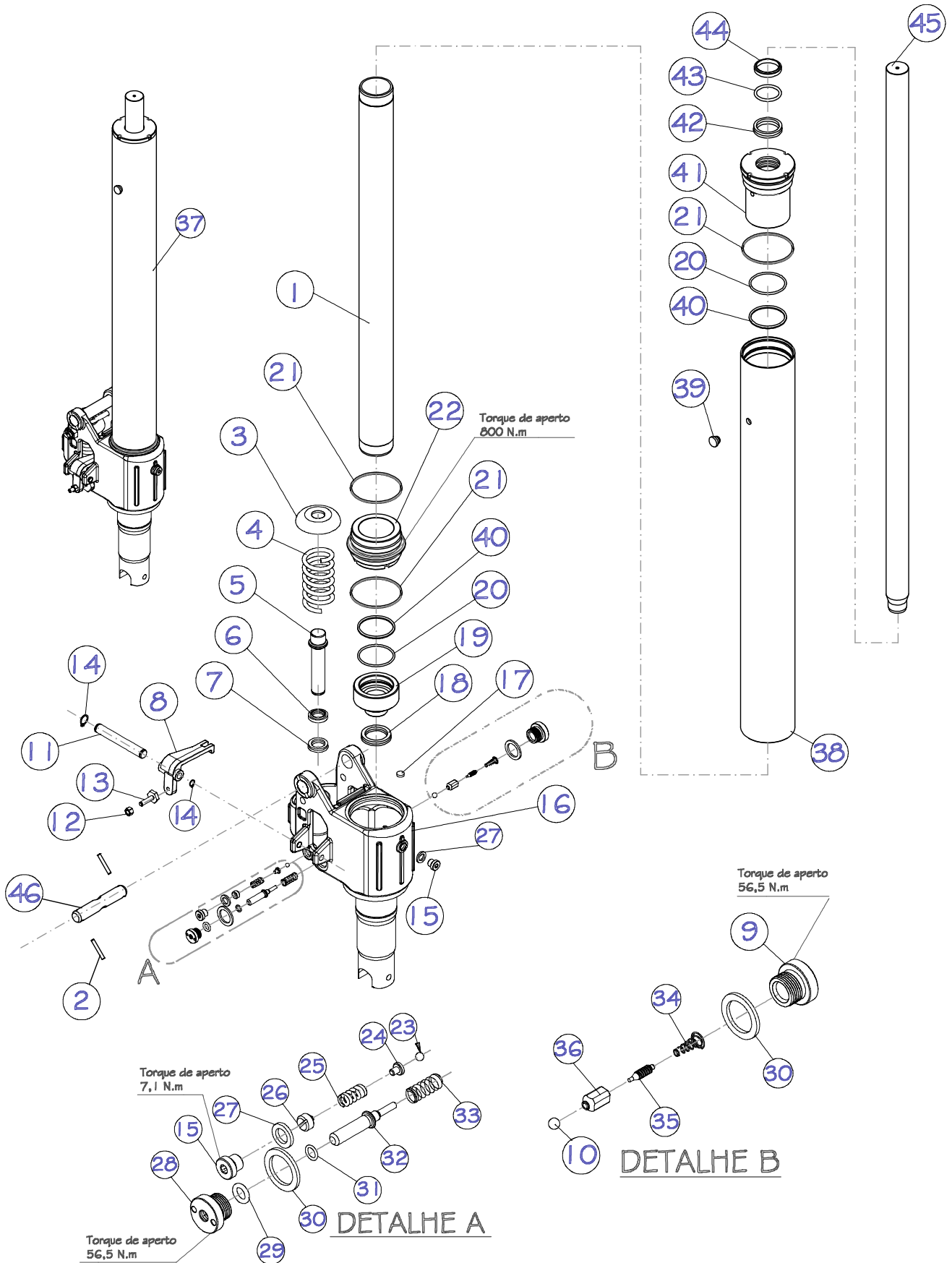


POS.	CÓDIGO COML.	NOME	QTD.
1	0403166	CAMISA DO CILINDRO	1
2	0402072	<i>PINO ELÁSTICO</i>	2
3	0436059	ARRULA DO PISTÃO ACIONADOR	1
4	0436062	MOLA DO PISTÃO ACIONADOR	1
5	0436058	PISTÃO ACIONADOR	1
6	0436060	ANEL RASPADOR DO PISTÃO ACIONADOR	1
7	0436061	GAXETA ACIONADOR	1
8	0436073	DESATIVADOR	1
9	0436081	BUJÃO DA SEDE CÔNICA	1
10	0436085	ESFERA	1
11	0436074	PINO FIXAÇÃO DESATIVADOR	1
12	0401133	PORCA PARLOCK	1
13	0436071	PARAFUSO DO DESATIVADOR	1
14	0436086	ANEL ELÁSTICO	2
15	0436065	BUJÃO	2
16	0436063	CORPO DA BOMBA	1
17	0436064	IMÃ	1
18	0436057	GAXETA DO PISTÃO DE ELEVAÇÃO	1
19	0403160	BASE DA HASTE	1
20	0403207	ANEL O'RING	2
21	0436056	ANEL O'RING	3
22	0403169	TAMPA BASE DO CILINDRO	1
23	0436068	ESFERA	1
24	0436067	ALOJAMENTO DA ESFERA	1
25	0436069	MOLA LIMITADORA DE PRESSÃO	1
26	0436070	PARAFUSO DA VÁLVULA DE PRESSÃO	1
27	0436066	ANEL DE VEDAÇÃO	2
28	0436075	TAMPÃO DO DESATIVADOR	1
29	0436076	ANEL O'RING DO TAMPÃO	1
30	0436077	ANEL DE VEDAÇÃO	2
31	0436079	ANEL O'RING DO PINO DO DESATIVADOR	1
32	0436078	PINO DO DESATIVADOR	1
33	0436080	MOLA DO PINO DESATIVADOR	1
34	0436082	MOLA DA SEDE CÔNICA	1
35	0436083	SEDE CÔNICA	1
36	0436084	CAMISA DA SEDE CÔNICA	1
37	0403217	UNIDADE HIDRÁULICA	1
38	0403168	<i>RESERVATORIO HIDRAULICO</i>	1
39	0401128	<i>BUJAO DE BORRACHA</i>	1
40	0403208	<i>ANEL ANTI-EXTRUSÃO</i>	2
41	0403161	<i>TAMPA DO CILINDRO</i>	1
42	0402075	<i>GAXETA</i>	1
43	0401034	ANEL O'RING	1
44	0402074	ANEL RASPADOR	1
45	0403163	<i>HASTE DO CILÍNDRO</i>	1
46	0436031	<i>EIXO DA ALVANCA</i>	1

0403274		CONJUNTO DE VEDAÇÃO	
POS.	CÓDIGO COML.	NOME	QTD.
6	0436060	ANEL RASPADOR DO PISTÃO ACIONADOR	1
7	0436061	GAXETA ACIONADOR	1
18	0436057	GAXETA DO PISTÃO DE ELEVAÇÃO	1
20	0403207	ANEL O'RING	2
21	0436056	ANEL O'RING	3
27	0436066	ANEL DE VEDAÇÃO	2
29	0436076	ANEL O'RING DO TAMPÃO	1
30	0436077	ANEL DE VEDAÇÃO	2
31	0436079	ANEL O'RING DO PINO DO DESATIVADOR	1
39	0401128	BUJAO DE BORRACHA	1
42	0402075	GAXETA	1
43	0401034	ANEL O'RING	1
44	0402074	ANEL RASPADOR	1

0403275		CONJUNTO DE REPARO	
POS.	CÓDIGO COML.	NOME	QTD.
6	0436060	ANEL RASPADOR DO PISTÃO ACIONADOR	1
7	0436061	GAXETA ACIONADOR	1
9	0436081	BUJÃO DA SEDE CÔNICA	1
10	0436085	ESFERA	1
15	0436065	BUJÃO	2
18	0436057	GAXETA DO PISTÃO DE ELEVAÇÃO	1
20	0403207	ANEL O'RING	2
21	0436056	ANEL O'RING	3
23	0436068	ESFERA	1
24	0436067	ALOJAMENTO DA ESFERA	1
25	0436069	MOLA LIMITADORA DE PRESSÃO	1
26	0436070	PARAFUSO DA VÁLVULA DE PRESSÃO	1
27	0436066	ANEL DE VEDAÇÃO	2
28	0436075	TAMPÃO DO DESATIVADOR	1
29	0436076	ANEL O'RING DO TAMPÃO	1
30	0436077	ANEL DE VEDAÇÃO	2
31	0436079	ANEL O'RING DO PINO DO DESATIVADOR	1
32	0436078	PINO DO DESATIVADOR	1
33	0436080	MOLA DO PINO DESATIVADOR	1
34	0436082	MOLA DA SEDE CÔNICA	1
35	0436083	SEDE CÔNICA	1
36	0436084	CAMISA DA SEDE CÔNICA	1
39	0401128	BUJAO DE BORRACHA	1
42	0402075	GAXETA	1
43	0401034	ANEL O'RING	1
44	0402074	ANEL RASPADOR	1

13.2 Modelo: LM 1016 / LM 1516



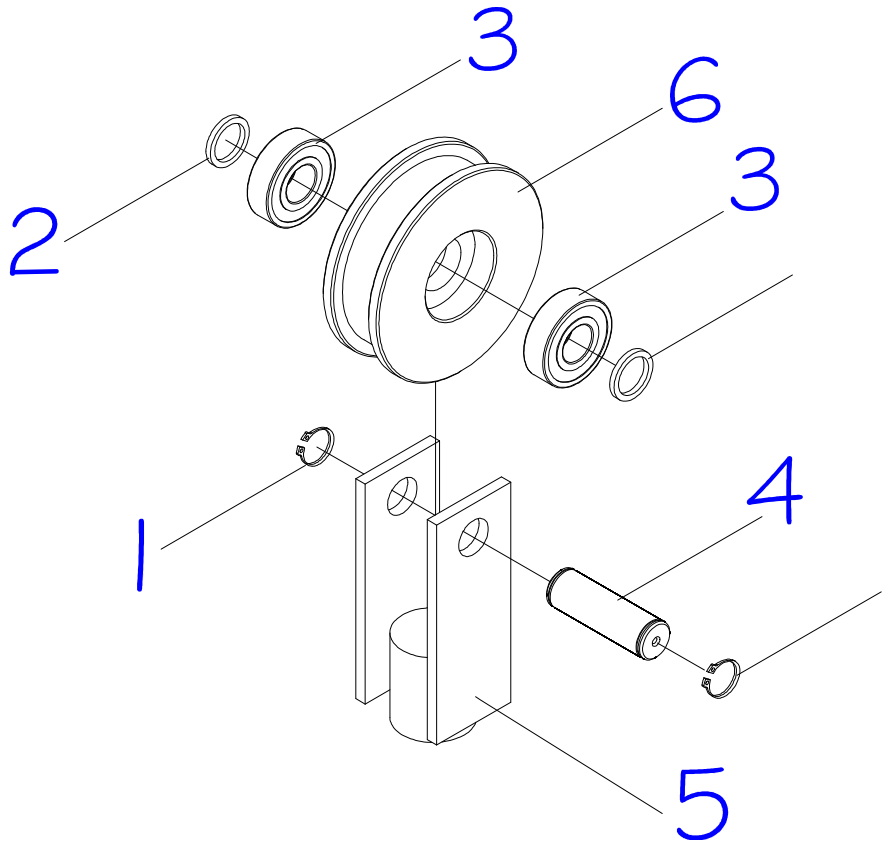
POS.	CÓDIGO COML.	NOME	QTD.
1	0403166	CAMISA DO CILINDRO	1
2	0402072	<i>PINO ELÁSTICO</i>	2
3	0436059	ARRULA DO PISTÃO ACIONADOR	1
4	0436062	MOLA DO PISTÃO ACIONADOR	1
5	0436058	PISTÃO ACIONADOR	1
6	0436060	ANEL RASPADOR DO PISTÃO ACIONADOR	1
7	0436061	GAXETA ACIONADOR	1
8	0436073	DESATIVADOR	1
9	0436081	BUJÃO DA SEDE CÔNICA	1
10	0436085	ESFERA	1
11	0436074	PINO FIXAÇÃO DESATIVADOR	1
12	0401133	PORCA PARLOCK	1
13	0436071	PARAFUSO DO DESATIVADOR	1
14	0436086	ANEL ELÁSTICO	2
15	0436065	BUJÃO	2
16	0436063	CORPO DA BOMBA	1
17	0436064	IMÃ	1
18	0436057	GAXETA DO PISTÃO DE ELEVAÇÃO	1
19	0403160	BASE DA HASTE	1
20	0403207	ANEL O'RING	2
21	0436056	ANEL O'RING	3
22	0403169	TAMPA BASE DO CILINDRO	1
23	0436068	ESFERA	1
24	0436067	ALOJAMENTO DA ESFERA	1
25	0436069	MOLA LIMITADORA DE PRESSÃO	1
26	0436070	PARAFUSO DA VÁLVULA DE PRESSÃO	1
27	0436066	ANEL DE VEDAÇÃO	2
28	0436075	TAMPÃO DO DESATIVADOR	1
29	0436076	ANEL O'RING DO TAMPÃO	1
30	0436077	ANEL DE VEDAÇÃO	2
31	0436079	ANEL O'RING DO PINO DO DESATIVADOR	1
32	0436078	PINO DO DESATIVADOR	1
33	0436080	MOLA DO PINO DESATIVADOR	1
34	0436082	MOLA DA SEDE CÔNICA	1
35	0436083	SEDE CÔNICA	1
36	0436084	CAMISA DA SEDE CÔNICA	1
37	0403218	UNIDADE HIDRÁULICA	1
38	0403168	<i>RESERVATORIO HIDRAULICO</i>	1
39	0401128	<i>BUJAO DE BORRACHA</i>	1
40	0403208	<i>ANEL ANTI-EXTRUSÃO</i>	2
41	0403165	<i>TAMPA DO CILINDRO</i>	1
42	0402042	GAXETA	1
43	0402041	ANEL O'RING	1
44	0402040	ANEL RASPADOR	1
45	0403167	<i>HASTE DO CILÍNDRO</i>	1
46	0436031	<i>EIXO DA ALVANCA</i>	1

0403276		CONJUNTO DE VEDAÇÃO	
POS.	CÓDIGO COML.	NOME	QTD.
6	0436060	ANEL RASPADOR DO PISTÃO ACIONADOR	1
7	0436061	GAXETA ACIONADOR	1
18	0436057	GAXETA DO PISTÃO DE ELEVAÇÃO	1
20	0403207	ANEL O'RING	2
21	0436056	ANEL O'RING	3
27	0436066	ANEL DE VEDAÇÃO	2
29	0436076	ANEL O'RING DO TAMPÃO	1
30	0436077	ANEL DE VEDAÇÃO	2
31	0436079	ANEL O'RING DO PINO DO DESATIVADOR	1
39	0401128	BUJAO DE BORRACHA	1
42	0402042	GAXETA	1
43	0402041	ANEL O'RING	1
44	0402040	ANEL RASPADOR	1

0403277		CONJUNTO DE REPARO	
POS.	CÓDIGO COML.	NOME	QTD.
6	0436060	ANEL RASPADOR DO PISTÃO ACIONADOR	1
7	0436061	GAXETA ACIONADOR	1
9	0436081	BUJÃO DA SEDE CÔNICA	1
10	0436085	ESFERA	1
15	0436065	BUJÃO	2
18	0436057	GAXETA DO PISTÃO DE ELEVAÇÃO	1
20	0403207	ANEL O'RING	2
21	0436056	ANEL O'RING	3
23	0436068	ESFERA	1
24	0436067	ALOJAMENTO DA ESFERA	1
25	0436069	MOLA LIMITADORA DE PRESSÃO	1
26	0436070	PARAFUSO DA VÁLVULA DE PRESSÃO	1
27	0436066	ANEL DE VEDAÇÃO	2
28	0436075	TAMPÃO DO DESATIVADOR	1
29	0436076	ANEL O'RING DO TAMPÃO	1
30	0436077	ANEL DE VEDAÇÃO	2
31	0436079	ANEL O'RING DO PINO DO DESATIVADOR	1
32	0436078	PINO DO DESATIVADOR	1
33	0436080	MOLA DO PINO DESATIVADOR	1
34	0436082	MOLA DA SEDE CÔNICA	1
35	0436083	SEDE CÔNICA	1
36	0436084	CAMISA DA SEDE CÔNICA	1
39	0401128	BUJAO DE BORRACHA	1
42	0402042	GAXETA	1
43	0402041	ANEL O'RING	1
44	0402040	ANEL RASPADOR	1

14. APOIO HIDRÁULICO

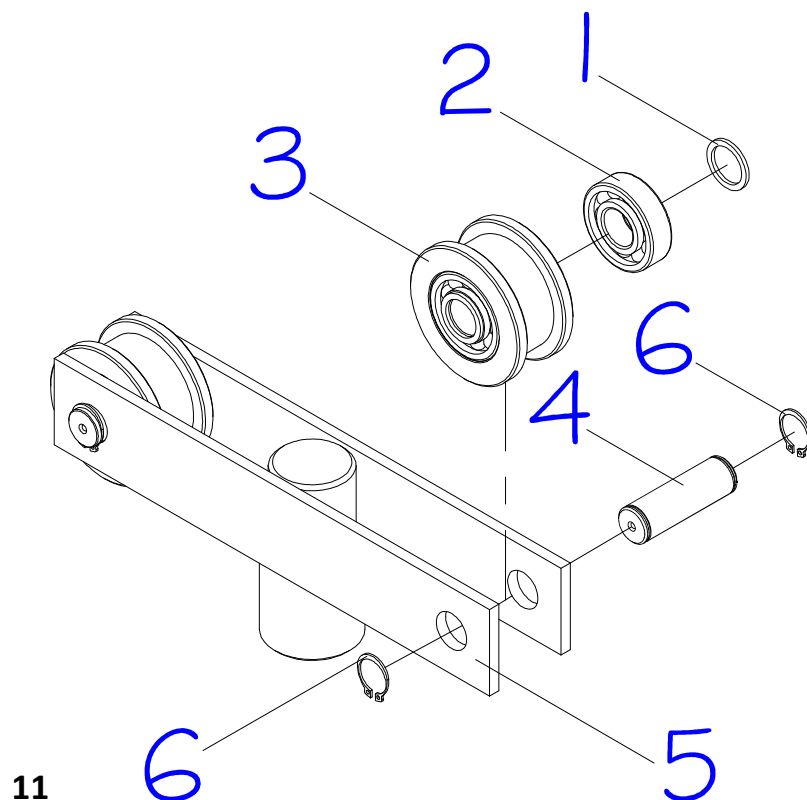
14.1 Modelo: LM 319T / LM 516



POS.	CÓDIGO COML.	NOME	QTD.
1	0401057	ANEL ELÁSTICO EIXO	1
2	0401122	ESPAÇADOR DA RODA TANDEM	2
3	0401056	*ROLAMENTO DA TORRE	2
4	0402049	EIXO DA ROLDANA	1
5	0402073	SUPORTE DA ROLDANA	1
6	0402076	ROLDANA	1

* Peças de desgaste

14.2 Modelo: LM 1016 / LM 1516



POS.	CÓDIGO COML.	NOME	QTD.
1	0401122	ESPAÇADOR DA RODA TANDEM	4
2	0401056	*ROLAMENTO DA TORRE	4
3	0402050	ROLDANA	2
4	0403270	EIXO DA ROLDANA	2
5		APOIO HIDRÁULICO	1
6		ANEL ELÁSTICO EIXO	4

* Peças de desgaste

Paletrans

WWW.PALETRANS.COM.BR