

MANUAL LE



06/2021

A PARTIR DO N DE SÉRIE: 02195702

Sumário

Manual de Uso

| | |
|---|----------|
| Alertas..... | 3 |
| Funcionamento | 4 |
| Baterias..... | 5 |
| Carregador de Bateria..... | 5 |
| Manual de Peças de Reposição | 6 |
| Alavanca | 7 |
| Cilindro LE-1016 | 8 |
| Chassi LE-1016 | 11 |
| Garfo LE-1016 | 15 |
| Cilindro LE-1026/LE-1034 | 17 |
| Chassi LE-1026/LE-1034..... | 18 |
| Coluna LE-1026/LE-1034 | 22 |
| Garfo LE-1026/LE-1034..... | 23 |
| Chassi e ComponentesLE CA..... | 25 |
| Chassi e ComponentesLE CC | 26 |
| Unidade Hidráulica LE CC - BUCHER..... | 27 |
| Chassi LE1011..... | 28 |
| Esquema Hidráulico..... | 29 |
| Esquema Elétrico LE CC– 12V | 30 |
| Esquema Elétrico LE CA – 220V | 31 |
| Esquema Elétrico LE CA – 380V | 32 |

Manual de Uso

Prezado cliente,

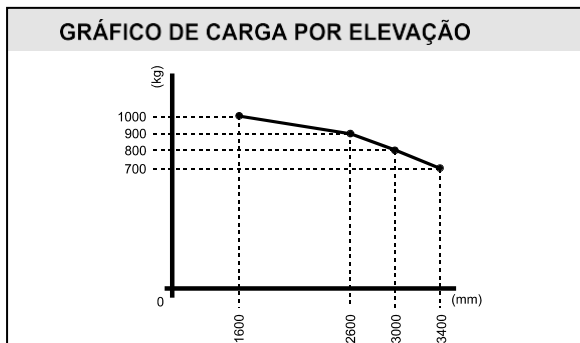
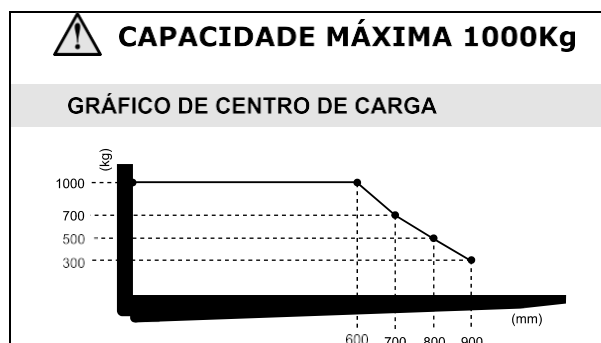
Parabéns!

Você adquiriu um dos equipamentos PALETRANS para a movimentação e armazenagem de cargas, desenvolvido com tecnologia mundial, de simples operação e fácil manutenção.

1- ALERTAS

Antes de operar a sua empilhadeira, leia as instruções contidas neste manual para obter o máximo rendimento e durabilidade do equipamento. Consulte o fabricante do equipamento quanto à dúvidas não relacionadas neste manual.

- **Esta empilhadeira é um equipamento destinado a elevar e movimentar cargas paletizadas em percursos planos, nivelados e isentos de buracos. Em nenhuma hipótese deverá ser utilizada para o transporte e elevação de pessoas.**
- Proíba a utilização do equipamento por pessoas não autorizadas. Consulte os órgãos responsáveis quanto à necessidade de habilitação para operação deste equipamento.
- Nunca mantenha o equipamento desligado/estacionado com os garfos elevados, nem com a torre avançada.
- Nunca execute manobras bruscas com a carga ou gire a empilhadeira em alta velocidade.
- Para sua segurança e garantia, respeite os adesivos de alerta fixados no equipamento.
- Não ultrapasse a capacidade de carga máxima indicada na plaqueta de CAPACIDADE RESIDUAL.



- Nunca eleve cargas somente com as extremidades dos garfos. Deve-se garantir que se tenha avançado totalmente os garfos por baixo dos paletes até que o dorso dos garfos encoste nos paletes.
- Nunca se mova ou execute manobras em alta velocidade quando a carga estiver elevada.
- Nunca substitua a bateria original por outra mais leve ou com menores dimensões.
- Nunca desconecte a tomada de bateria com a empilhadeira em movimento. Isto pode causar sérios danos aos componentes eletrônicos.
- Trafegue em pisos planos, nivelados e isentos de buracos.
- Somente movimentar e elevar cargas paletizadas, uniformemente distribuídas no palete, com os garfos centrados. Este equipamento foi desenvolvido para a movimentação de paletes padrão PBR.
- Não passe e nem fique em baixo dos garfos.
- Não utilize o equipamento durante a recarga da bateria. Não interrompa a carga da bateria para uso do equipamento.
- Para maior durabilidade de sua bateria, leia atentamente o manual do fabricante da bateria e do carregador.

- Não deixe seu equipamento na chuva e nunca lave-o com jato d'água. Limpe as partes metálicas e plásticas com pano levemente umedecido e os componentes elétricos com ar comprimido de baixa pressão, sem umidade, ou utilize um pincel macio sem partes metálicas.
- Utilize os pontos identificados pelas etiquetas para transporte e içamento de sua empilhadeira.
- Proteja, não danifique e não remova as etiquetas de alerta.
- Oriente o usuário para sua segurança, desempenho, durabilidade e garantia.
- Utilize peças de reposição originais, procedentes da rede de serviços autorizadas pela PALETRANS.
- Nunca altere o equipamento original, pois estas alterações podem comprometer e alterar a estabilidade do equipamento. Neste caso, consulte a rede de serviços autorizada PALETRANS.
- Em rampas, a inclinação do equipamento deverá ser de, no máximo, de 10% com carga e 15% sem carga.

ATENÇÃO

- O pavimento (revestimento do piso) influencia diretamente a distância a ser percorrida ao se frear o equipamento.
- Nunca movimente o equipamento em pisos cobertos com gelo.
- O piso onde o equipamento deverá ser utilizado deve apresentar suficiente capacidade de sustentação.
- Não opere o equipamento em ambiente com risco de explosão e incêndio sem que tenha sido preparado pelo fabricante para tais condições de trabalho.
- Não opere o equipamento em ambientes frigoríficos sem que tenha sido preparado pelo fabricante para tal condição de trabalho.
- Não opere o equipamento em ambiente com alta concentração de poeira.
- Não opere o equipamento em vias públicas.
- **Qualquer alteração no equipamento deve ser autorizada pelo fabricante sob pena de perda de garantia.**

2- FUNCIONAMENTO

- Deslocamento horizontal: com garfos totalmente abaixados, introduzi-los e centralizá-los sob o palete a ser movimentado. Ligar a chave e acionar a alavanca elevando o suficiente para o deslocamento (levantar até no máximo 20cm do solo). Para longos percursos, recomendamos utilizar um transpalete manual ou elétrico. São mais ágeis e bem mais leves.
- Deslocamentos verticais: com os garfos totalmente introduzidos e centralizados no palete. Alinhe o mais próximo possível do local a ser alojado. De modo que consiga visualizar a carga para que ela esteja segura contra batidas na prateleira ou em cargas já alojadas.
Eleve a carga de forma que fique um pouco acima do local alojado e empurre o equipamento adentrando totalmente o palete. Acione a alavanca o suficiente para livrar o garfo do palete e da prateleira. Retire a empilhadeira sempre em movimentos retos.
Na retirada do palete alinhe os garfos o mais próximo possível da prateleira, puxe o equipamento em "linha reta" – o suficiente para livrar de batidas. A velocidade de descida pode ser regulada pela válvula, de acordo com sua necessidade e segurança.

Toda vez que for elevar ou abaixar uma carga, manter a empilhadeira freada.

3- BATERIA – Bateria automotiva convencional com manutenção.

A bateria requer inspeção semanal para os seguintes pontos:

- Este equipamento utiliza baterias automotiva convencional com manutenção (não selada). Nunca utilize baterias seladas sob-risco de explosão.
- Verificar o nível de água desmineralizada e completar até o nível, caso for necessário.
- Limpar os pólos da bateria e aplicar graxa para proteção contra corrosão.
- Quando colocadas para recarregar, só utilize quando a luz verde do carregador estiver acesa.
- Recarregue diariamente a bateria, mesmo que tenha sido pouco utilizada. Recarregar, preferencialmente após o expediente. Seu desligamento é automático e, no dia seguinte a carga estará completa e pronta pra uso.
- Nunca faça recargas incompletas. A bateria vai ficar quente e isto faz com que as placas colem, comprometendo sua vida útil, prejudicando sua autonomia, perdendo a garantia dada pelo fabricante.
- Para longos períodos sem a utilização do equipamento, recomendamos desconectar os cabos da bateria.
- Quando a indicação de bloqueio estiver acesa (luz vermelha do lado do carregador), recarregue a bateria.

Cuidados com a bateria



LEIA COM ATENÇÃO
SIGA ATENTAMENTE AS INSTRUÇÕES ABAIXO PARA UTILIZAÇÃO E MANUTEÇÃO DA BATERIA



RISCO DE EXPLOSÃO

- Nunca utilizar qualquer equipamento ou objeto que produzam fogo, faísca ou chamas (máquinas de soldas, isqueiros, fósforos, cigarros, entre outros) próximo à bateria.
- Nunca provoque curto-circuito na bateria com chaves ou cabos evitando faiscamento,
- Evite limpar a bateria com panos de limpeza secos, pois podem provocar energia estática, somente limpe com pano úmido.
- Manter o nível de solução da bateria sempre no nível indicado pelo manual. Nunca deixe a bateria seca, pois podem ocorrer faíscas internas.
- Nunca dê pancadas nos terminais ou pólos com martelo ou ferramentas similares.

5

4- CARREGADOR DE BATERIA

- Evite o acúmulo de pó ou fuligem, fazendo a limpeza mensal com jato de ar comprimido seco ou pincel macio.
- Ligá-lo à rede de 220Vca monofásica ou bifásica.
- Com 80% da bateria consumida, o bloqueador de elevação se acenderá (luz vermelha).
- Lâmpada vermelha à esquerda indica 20% de carga.
- Pare de utilizar o equipamento e coloque para carregar a bateria imediatamente. Só utilize o equipamento novamente quando a luz verde estiver acesa.
- Lâmpada vermelha central indica que a bateria esta em carga. Ela ficará acesa até que a bateria esteja totalmente carregada.
- A lâmpada vermelha à direita indica que o fusível está queimado. Deve-se trocar o fusível.
- Mesmo não utilizando, ou utilizando pouco a bateria.

Para garantir que o transpalete opere em segurança e por longo período, é obrigatória a manutenção periódica.

A manutenção deve ser realizada por técnicos treinados.

A rede de serviços autorizada pela PALETRANS está apta a executar as manutenções periódicas.

5

1- INTRODUÇÃO – Manual de Peças de Reposição

Este é o Catálogo de Peças de reposição da empilhadeira LM da Palettrans. Para sua correta utilização, você deve ter em mãos os números de série de seu equipamento.

Escreva aqui os números de série do seu equipamento

Nº de série do Chassi:

UTILIZAÇÃO DO CATÁLOGO

Para cada conjunto de equipamentos existe um desenho, e na página seguinte haverá uma tabela referente ao desenho anterior contendo os seguintes itens:

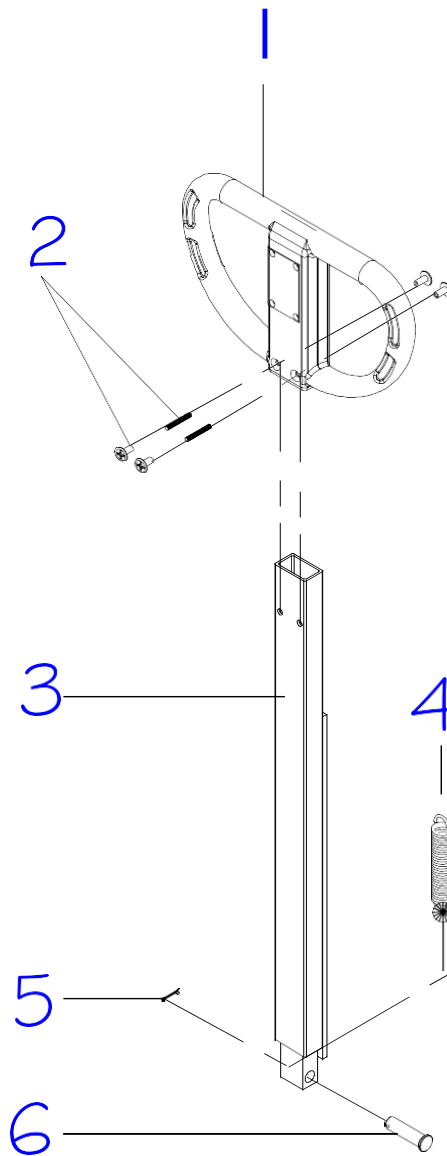
- Posição do componente.
- Código Palettrans.
- Descrição do item.
- Quantidade utilizada.

AQUISIÇÃO DE PEÇAS DE REPOSIÇÃO

Para facilitar o atendimento de nosso departamento de vendas peças e assistência técnica, você deve ter em mãos as seguintes informações.

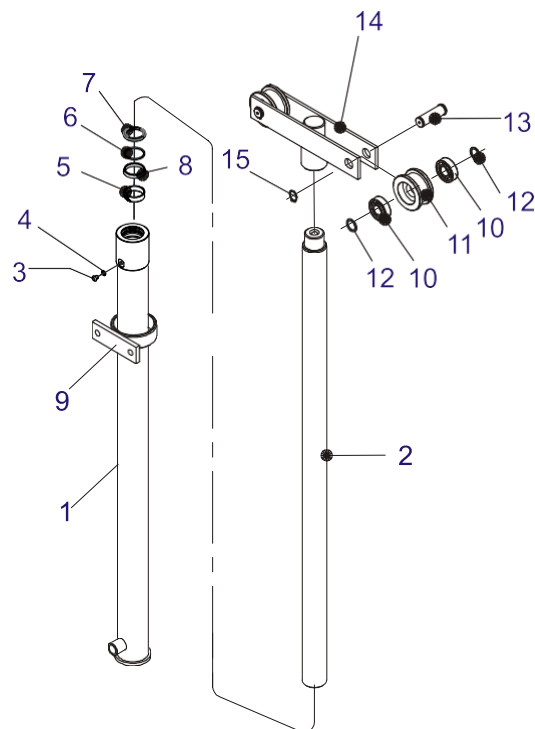
- Número de série do equipamento.
- Código Palettrans da peça desejada.
- Quantidade desejada.

2- ALAVANCA



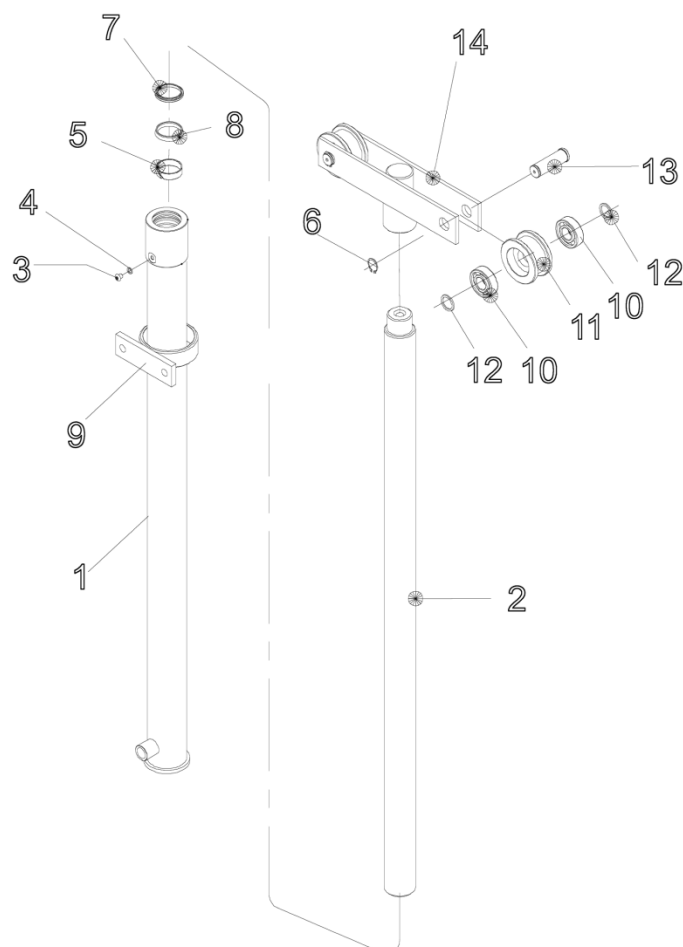
| POS. | CÓDIGO COML. | NOME | QTD. |
|------|--------------|------------------------------|------|
| 1 | 0403120 | TIMÃO DE NYLON | 1 |
| 2 | 0427025 | PARAFUSO DE FIXAÇÃO DO TIMÃO | 2 |
| 3 | 0403119 | ALAVANCA PARA TIMÃO NYLON | 1 |
| 4 | 0403014 | MOLA DA ALAVANCA | 1 |
| 5 | 0403029 | CUPILO | 1 |
| 6 | 0403017 | EIXO DA ALAVANCA | 1 |

CILINDRO (LE-1016) (ATÉ A SÉRIE 02195702)



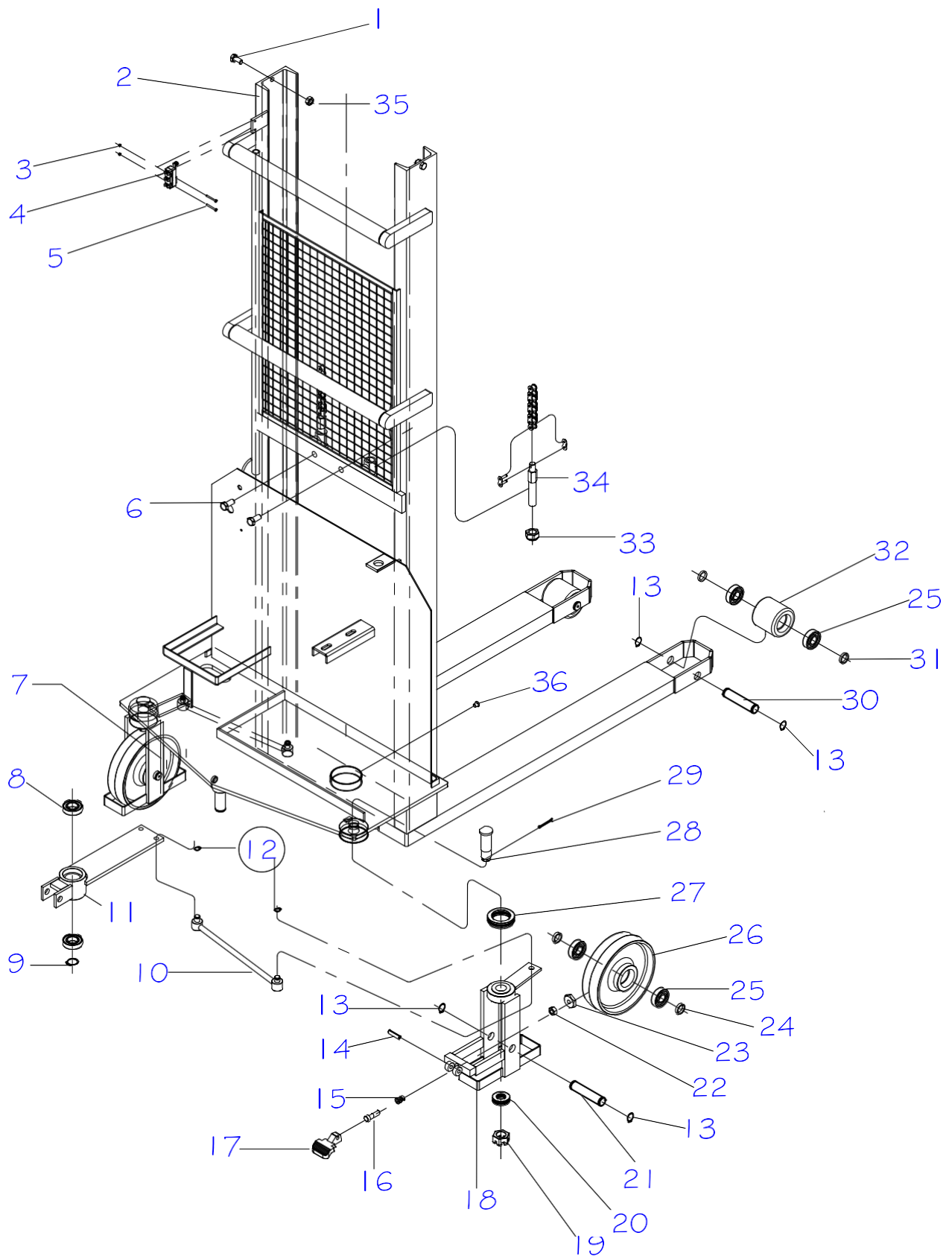
| POS. | CÓDIGO COML. | NOME | QTD. |
|------|--------------|-----------------------------------|------|
| 1 | 0403040 | CAMISA 1016 | 1 |
| 2 | 0403041 | PISTÃO DE ELEVAÇÃO 1016 | 1 |
| 3 | 0430063 | PARAFUSO | 1 |
| 4 | 0430064 | ARRUELA LISA DE BRONZE | 1 |
| 5 | 0426348 | ANEL GUIA | 1 |
| 6 | 0403019 | ANEL O'RING | 1 |
| 7 | 0403024 | ANEL RASPADOR | 1 |
| 8 | 0403025 | GAXETA | 1 |
| 3-8 | 0403146 | CONJUNTO DE VEDAÇÃO | 1 |
| 1-8 | 0403080 | CILINDRO HIDRÁULICO COMPLETO 1016 | 1 |
| 9 | 0402018 | ANEL FIXAÇÃO DA BOMBA | 1 |
| 10 | 0402019 | ROLAMENTO | 4 |
| 11 | 0402050 | ROLDANA | 2 |
| 12 | 0401122 | ESPAÇADOR DA ROLDANA | 4 |
| 13 | 0402049 | EIXO DA ROLDANA | 2 |
| 14 | 0402039 | APOIO HIDRÁULICO | 1 |
| 15 | 0401057 | ANEL ELÁSTICO PARA EIXO | 4 |

CILINDRO (LE-1016) (A PARTIR DA SÉRIE 02195702)



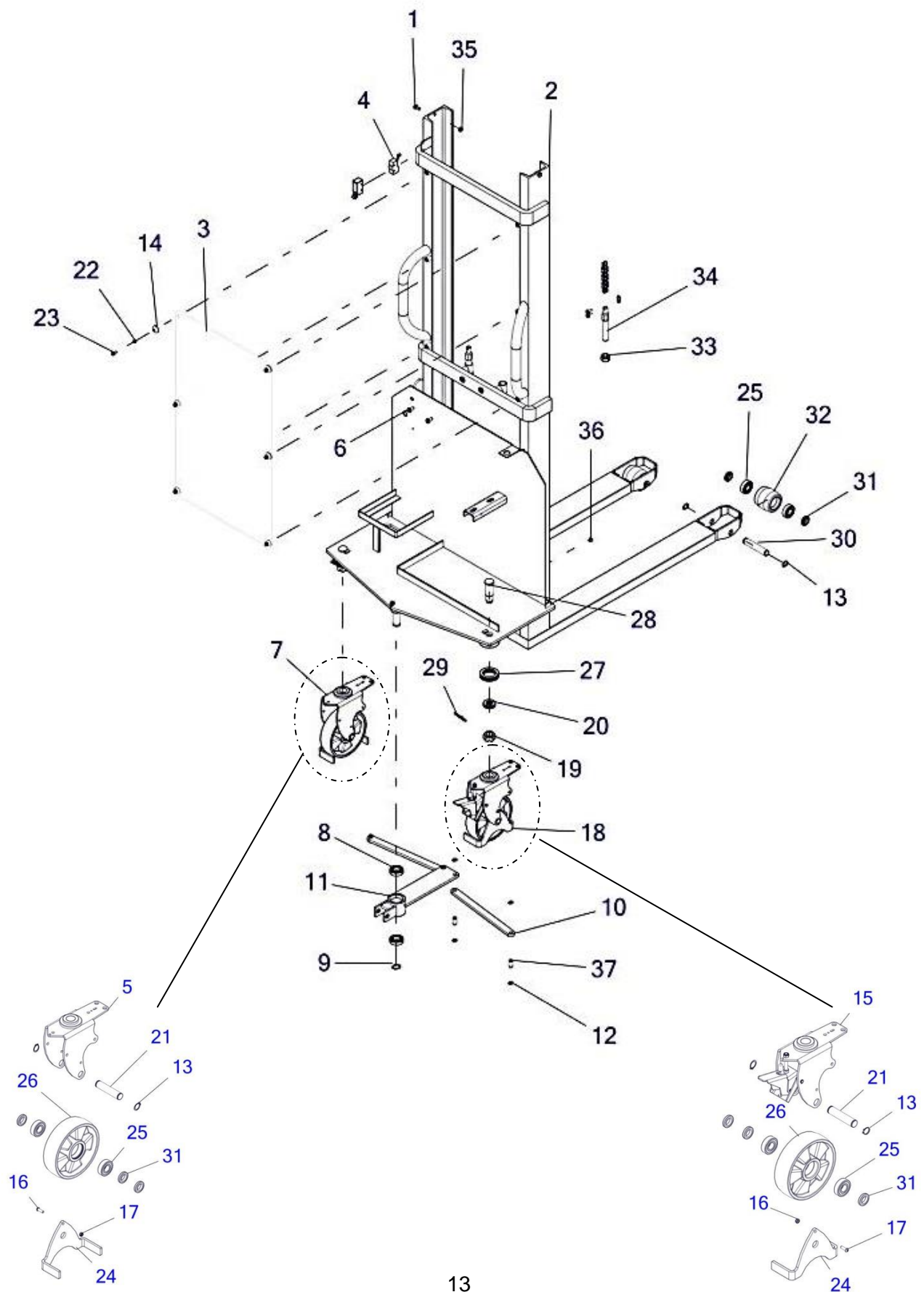
| POS. | CÓDIGO COML. | NOME | QTD. |
|---------|--------------|-----------------------------------|------|
| 1 | 0403152 | CAMISA LE 1016 | 1 |
| 2 | 0403157 | PISTÃO DE ELEVAÇÃO 1016 | 1 |
| 3 | 0430063 | PARAFUSO | 1 |
| 4 | 0430064 | ARRUELA LISA DE BRONZE | 1 |
| 5 | 0430079 | FITA GUIA | 1 |
| 6 | 0401057 | ANEL ELÁSTICO PARA EIXO | 4 |
| 7 | 0430091 | ANEL RASPADOR | 1 |
| 8 | 0430090 | GAXETA | 1 |
| 4-5-7-8 | 0426507 | CONJUNTO DE VEDAÇÃO | 1 |
| 1-8 | 0403080 | CILINDRO HIDRÁULICO COMPLETO 1016 | 1 |
| 9 | 0402018 | ANEL FIXAÇÃO DA BOMBA | 1 |
| 10 | 0402019 | ROLAMENTO | 4 |
| 11 | 0402050 | ROLDANA | 2 |
| 12 | 0401122 | ESPAÇADOR DA ROLDANA | 4 |
| 13 | 0402049 | EIXO DA ROLDANA | 2 |
| 14 | 0402039 | APOIO HIDRÁULICO | 1 |

4- CHASSI LE-1016 (ATÉ A SÉRIE 05200029)



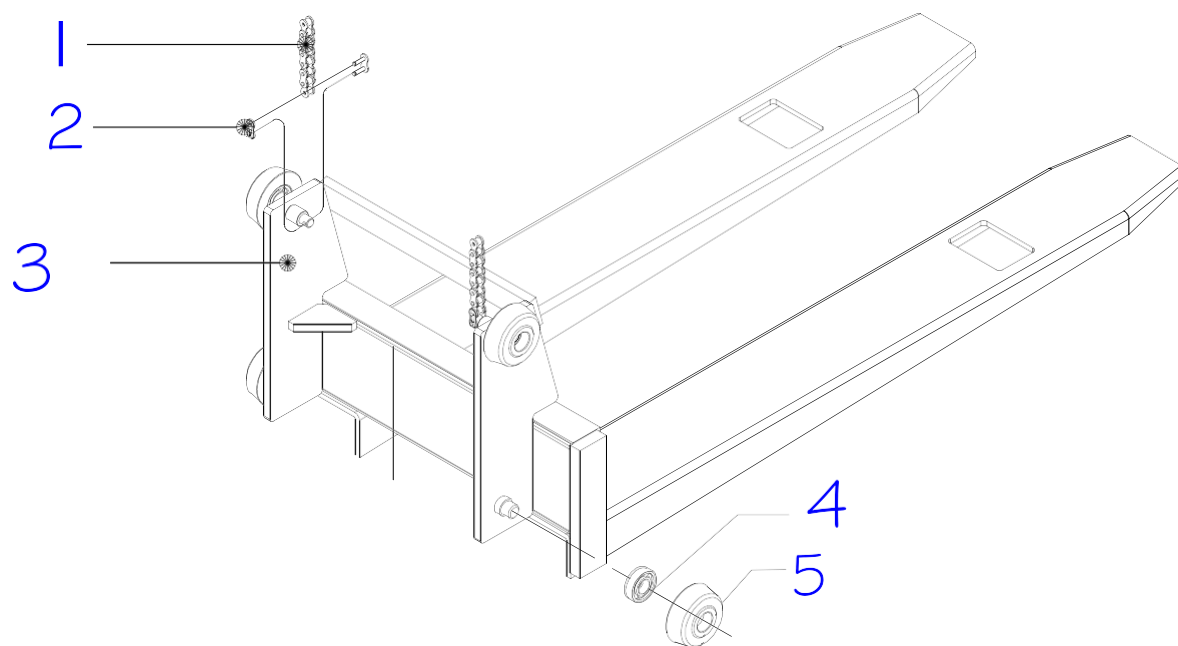
| POS. | CÓDIGO COML. | NOME | QTD. |
|------|--------------|---------------------------------|------|
| 1 | 0402111 | PARAFUSO | 2 |
| 2 | 0403089 | CHASSI 1016 C.C BUCHER | 1 |
| | 0403132 | CHASSI 1016 C.A. BUCHER | 1 |
| 3 | 0403009 | PORCA SEXTAVADA | 2 |
| 4 | 0403010 | FIM DE CURSO | 1 |
| 5 | 0403011 | PARAFUSO | 2 |
| 6 | 0402291 | PARAFUSO | 2 |
| 7 | 0403015 | RODIZIO SEM FREIO CONJ COMPLETO | 1 |
| 8 | 0402104 | ROLAMENTO | 2 |
| 9 | 0402105 | ANEL ELÁSTICO PARA EIXO | 1 |
| 10 | 0403016 | BRAÇO DE DIREÇÃO | 2 |
| 11 | 0403018 | DIREÇÃO | 1 |
| 12 | 0402013 | ANEL ELÁSTICO PARA EIXO | 4 |
| 13 | 0401057 | ANEL ELÁSTICO PARA EIXO | 8 |
| 14 | 0401040 | PINO ELÁSTICO | 1 |
| 15 | 0402014 | MOLA DO FREIO | 1 |
| 16 | 0402015 | PARAFUSO DO FREIO | 1 |
| 17 | 0402016 | PEDAL DO FREIO | 1 |
| 18 | 0403028 | RODIZIO COM FREIO CONJ COMPLETO | 1 |
| 19 | 0402031 | PORCA CASTELO | 2 |
| 20 | 0402020 | ROLAMENTO AXIAL | 2 |
| 21 | 0402030 | EIXO DA RODA DE DIREÇÃO | 2 |
| 22 | 0402028 | PORCA SEXTAVADA | 1 |
| 23 | 0402027 | SAPATA DO FREIO | 1 |
| 24 | 0402026 | ESPAÇADOR DA RODA DE DIREÇÃO | 2 |
| 25 | 0401056 | ROLAMENTO | 8 |
| 26 | 0400035 | RODA DE DIREÇÃO - NYLON | 2 |
| | 0400013 | RODA DE DIREÇÃO - POLIURETANO | 2 |
| 27 | 0401255 | ROLAMENTO AXIAL | 2 |
| 28 | 0402024 | PARAFUSO FIXAÇÃO DO RODÍZIO | 2 |
| 29 | 0402025 | CUPILHA | 2 |
| 30 | 0402023 | EIXO DA RODA SIMPLES | 2 |
| 31 | 0402022 | ESPAÇADOR DA RODA SIMPLES | 4 |
| 32 | 0400005 | RODA DE CARGA - NYLON | 2 |
| | 0400006 | RODA DE CARGA - POLIURETANO | 2 |
| 33 | 0402008 | PORCA PARLOK | 4 |
| 34 | 0402006 | ESTICADOR DA CORRENTE | 2 |
| 35 | 0402112 | PORCA SEXTAVADA | 2 |
| 36 | 0430063 | PARAFUSO ALLEN | 1 |

CHASSI LE-1016 (A PARTIR DA SÉRIE 05200030)



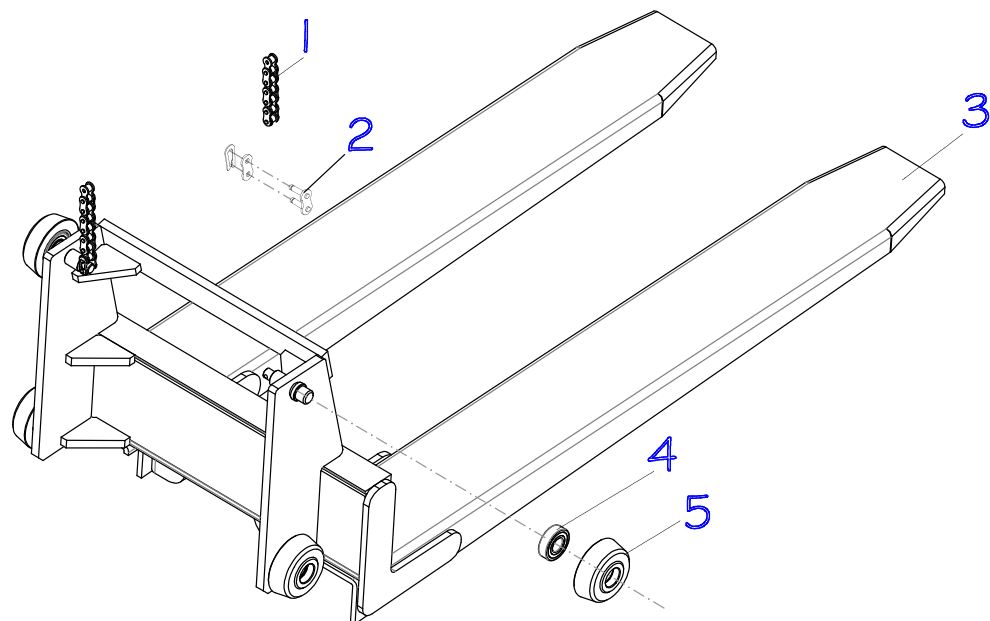
| POS. | CÓDIGO COML. | NOME | QTD. |
|------|--------------|---------------------------------|------|
| 1 | 0402111 | PARAFUSO | 2 |
| 2 | 0403089 | CHASSI 1016 C.C BUCHER | 1 |
| | 0403132 | CHASSI 1016 C.A. BUCHER | 1 |
| 3 | 0403284 | PROTEÇÃO DA TORRE 1016 | 1 |
| 4 | 0403010 | FIM DE CURSO | 1 |
| 5 | 0403269 | BASE RODIZIO SEM FREIO | 1 |
| 6 | 0402291 | PARAFUSO | 2 |
| 7 | 0403237 | RODIZIO SEM FREIO CONJ COMPLETO | 1 |
| 8 | 0402104 | ROLAMENTO | 2 |
| 9 | 0402105 | ANEL ELÁSTICO PARA EIXO | 1 |
| 10 | 0403219 | BRAÇO DE DIREÇÃO | 2 |
| 11 | 0403018 | DIREÇÃO | 1 |
| 12 | 0402013 | ANEL ELÁSTICO PARA EIXO | 8 |
| 13 | 0401057 | ANEL ELÁSTICO PARA EIXO | 8 |
| 14 | 0404207 | ARRUELA PVC | 6 |
| 15 | 0403291 | BASE RODIZIO COM FREIO | 1 |
| 16 | 0426109 | PARAFUSO ALLEN | 2 |
| 17 | 0432033 | PORCA SEXTAVADA | 2 |
| 18 | 0403236 | RODIZIO COM FREIO CONJ COMPLETO | 1 |
| 19 | 0402031 | PORCA CASTELO | 2 |
| 20 | 0402020 | ROLAMENTO AXIAL | 2 |
| 21 | 0402030 | EIXO DA RODA DE DIREÇÃO | 2 |
| 22 | 0426110 | ARRUELA LISA | 6 |
| 23 | 0426130 | PARAF. ALLEN | 6 |
| 24 | 0403266 | PROTETOR RODIZIO | 6 |
| 25 | 0401056 | ROLAMENTO | 8 |
| 26 | 0436098 | RODA DE DIREÇÃO - NYLON | 2 |
| | 0436113 | RODA DE DIREÇÃO - POLIURETANO | 2 |
| 27 | 0401255 | ROLAMENTO AXIAL | 2 |
| 28 | 0402024 | PARAFUSO FIXAÇÃO DO RODIZIO | 2 |
| 29 | 0402025 | CUPILHA | 2 |
| 30 | 0402023 | EIXO DA RODA SIMPLES | 2 |
| 31 | 0436132 | ESPAÇADOR DA RODA | 4 |
| 32 | 0436135 | RODA DE CARGA - NYLON | 2 |
| | 0436116 | RODA DE CARGA - POLIURETANO | |
| 33 | 0402008 | PORCA PARLOK | 4 |
| 34 | 0402006 | ESTICADOR DA CORRENTE | 2 |
| 35 | 0402112 | PORCA SEXTAVADA | 2 |
| 36 | 0430063 | PARAFUSO ALLEN | 1 |
| 37 | 0403172 | PINO DE ARTICULAÇÃO | 4 |

5- GARFO LE-1016 (ATÉ A SÉRIE 05200029)



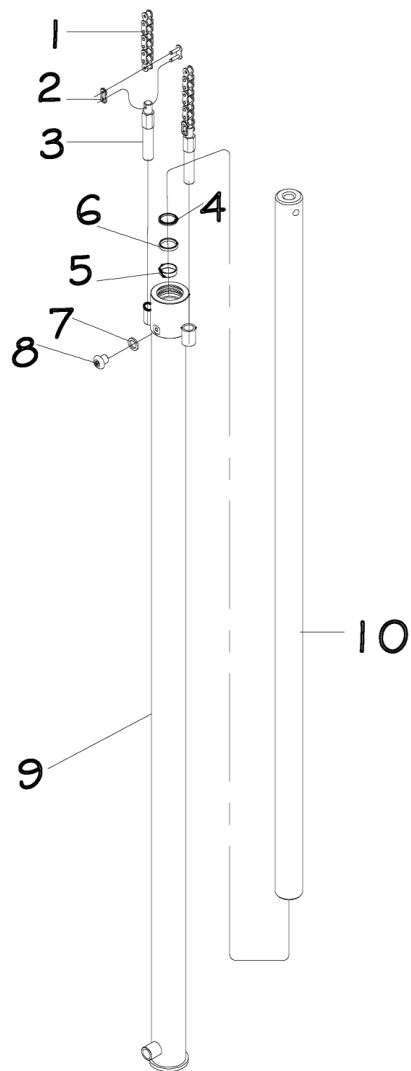
| POS. | CÓDIGO COML. | NOME | QTD. |
|------|--------------|--------------------------|------|
| 1 | 0402004 | CORRENTE (1016) | 2 |
| 2 | 0402005 | EMENDA PARA CORRENTE | 2 |
| 3 | 0403038 | GARFO 1016 | 1 |
| 4 | 0402019 | ROLAMENTO | 8 |
| 5 | 0400033 | RODA DE SUBIDA - LE 1016 | 4 |

GARFO LE-1016 (A PARTIR DA SÉRIE 05200030)



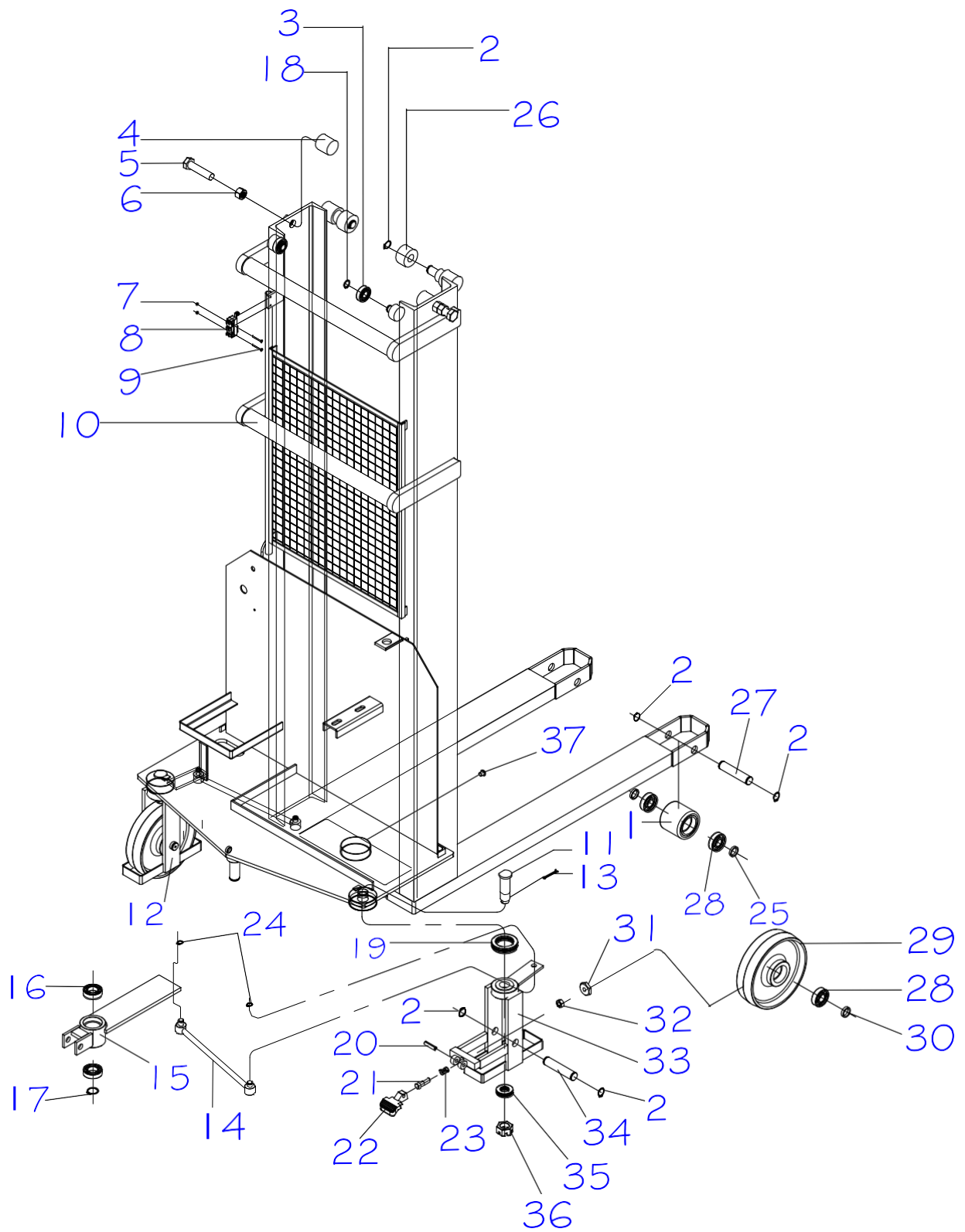
| POS. | CÓDIGO COML. | NOME | QTD. |
|------|--------------|--------------------------|------|
| 1 | 0402004 | CORRENTE (1016) | 2 |
| 2 | 0402005 | EMENDA PARA CORRENTE | 2 |
| 3 | 0403199 | GARFO | 1 |
| 4 | 0402019 | ROLAMENTO | 8 |
| 5 | 0400033 | RODA DE SUBIDA - LE 1016 | 4 |

6- CILINDRO LE-1026 / LE-1034



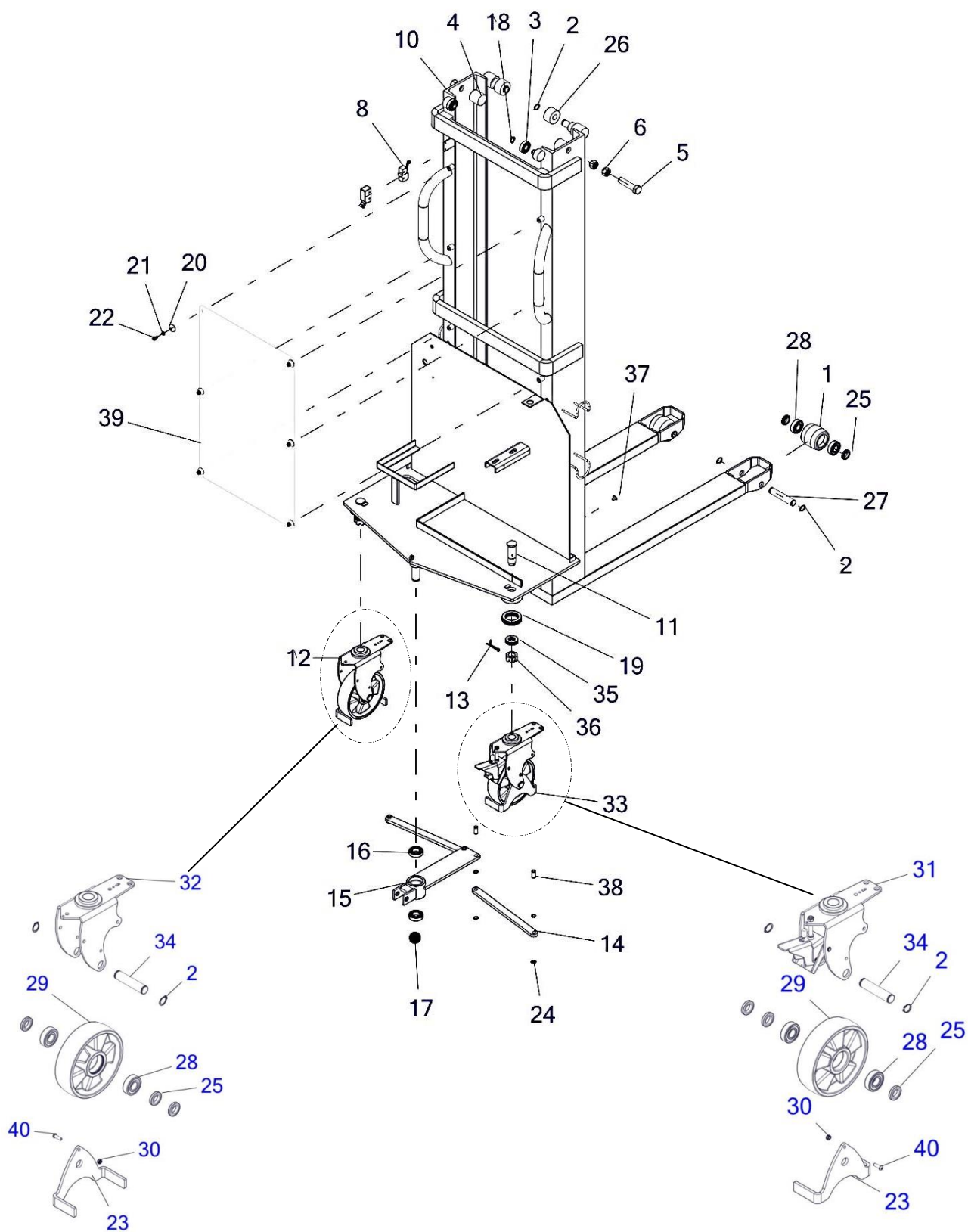
| POS. | CÓDIGO COML. | NOME | QTD. |
|------|--------------|-----------------------------------|------|
| 1 | 0403022 | CORRENTE 1026 | 2 |
| | 0403023 | CORRENTE 1034 | 2 |
| 2 | 0402005 | EMENDA PARA CORRENTE | 2 |
| 3 | 0402006 | ESTICADOR DA CORRENTE | 2 |
| 4 | 0430091 | ANEL RASPADOR | 1 |
| 5 | 0430079 | FITA GUIA | 1 |
| 6 | 0430090 | GAXETA | 1 |
| 7 | 0430064 | ARRUELA DE BRONZE | 1 |
| 8 | 0403085 | PARAFUSO ALLEN | 1 |
| 9 | 0403153 | CAMISA DO CILINDRO 2600 | 1 |
| | 0403154 | CAMISA DO CILINDRO 3400 | 1 |
| 10 | 0403155 | PISTÃO LE 1026 | 1 |
| | 0403156 | PISTÃO LE 1034 | 1 |
| 4-10 | 0403081 | CILINDRO HIDRÁULICO COMPLETO 1026 | 1 |
| | 0403082 | CILINDRO HIDRÁULICO COMPLETO 1034 | 1 |
| 4-7 | 0426507 | CONJUNTO DE VEDAÇÃO | 1 |

7- CHASSI LE-1026 / LE-1034 (ATÉ A SÉRIE 05200029)



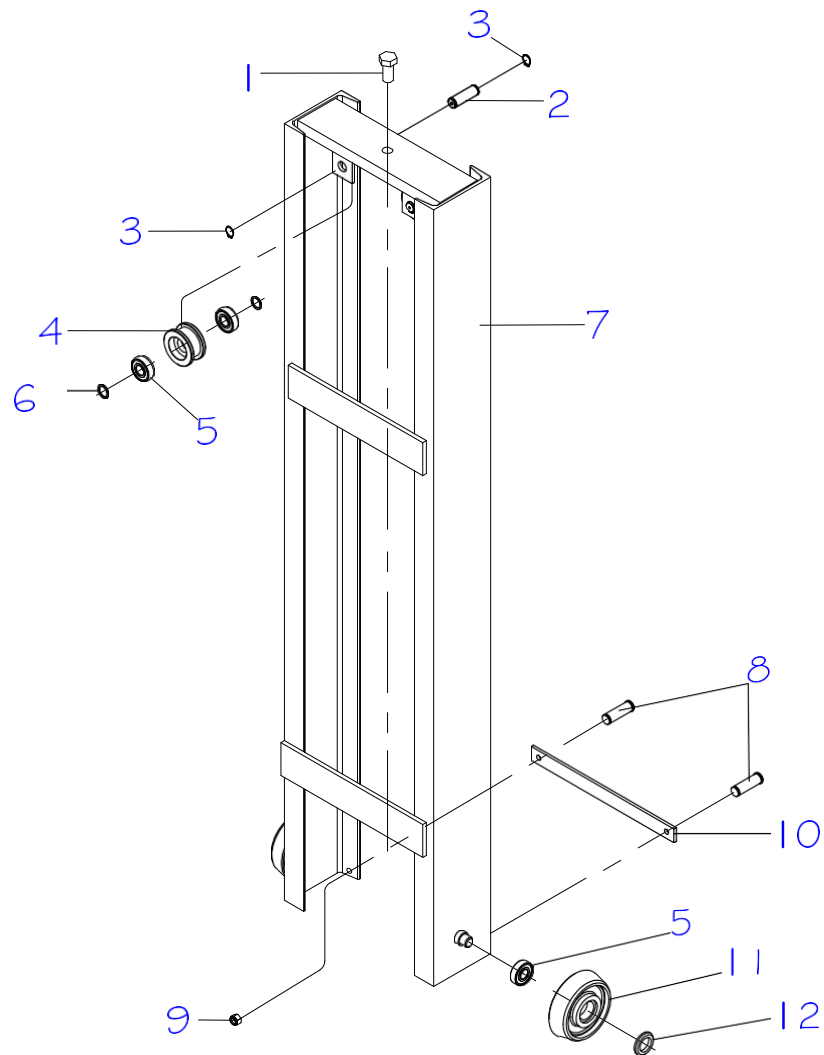
| POS. | CÓDIGO COML. | NOME | QTD. |
|------|--------------|---------------------------------|------|
| 1 | 0400005 | RODA DE CARGA - NYLON | 2 |
| | 0400006 | RODA DE CARGA - POLIURETANO | 2 |
| 2 | 0401057 | ANEL ELÁSTICO | 10 |
| 3 | 0403005 | BUCHA GUIA MENOR (ROLAMENTO) | 2 |
| 4 | 0403003 | BUCHA LATERAL | 2 |
| 5 | 0403001 | PARAFUSO SEXTAVADO | 2 |
| 6 | 0403002 | PORCA SEXTAVADA | 2 |
| 7 | 0403009 | PORCA SEXTAVADA | 2 |
| 8 | 0403010 | FIM DE CURSO | 1 |
| 9 | 0403011 | PARAFUSO | 2 |
| 10 | 0403090 | CHASSI 1026 C.C. | 1 |
| | 0403091 | CHASSI 1034 C.C. | 1 |
| | 0403133 | CHASSI 1026 C.A. | 1 |
| | 0403134 | CHASSI 1034 C.A. | 1 |
| 11 | 0402024 | PARAFUSO FIXAÇÃO DO RODÍZIO | 2 |
| 12 | 0403015 | RODÍZIO SEM FREIO CONJ COMPLETO | 1 |
| 13 | 0402025 | CUPILHA | 2 |
| 14 | 0403016 | BRAÇO DE DIREÇÃO | 2 |
| 15 | 0403018 | DIREÇÃO | 1 |
| 16 | 0402104 | ROLAMENTO | 2 |
| 17 | 0402105 | ANEL ELÁSTICO PARA EIXO | 1 |
| 18 | 0401102 | ANEL ELÁSTICO PARA EIXO | 2 |
| 19 | 0401255 | ROLAMENTO AXIAL | 2 |
| 20 | 0401040 | PINO ELÁSTICO | 1 |
| 21 | 0402015 | PARAFUSO DO FREIO | 1 |
| 22 | 0402016 | PEDAL DO FREIO | 1 |
| 23 | 0402014 | MOLA DO FREIO | 1 |
| 24 | 0402013 | ANEL ELÁSTICO PARA EIXO | 4 |
| 25 | 0402022 | ESPAÇADOR DA RODA SIMPLES | 4 |
| 26 | 0403006 | BUCHA GUIA MAIOR | 2 |
| 27 | 0402023 | EIXO DA RODA SIMPLES | 2 |
| 28 | 0401056 | ROLAMENTO | 8 |
| 29 | 0400035 | RODA DE DIREÇÃO - NYLON | 2 |
| | 0400013 | RODA DE DIREÇÃO - POLIURETANO | 2 |
| 30 | 0402026 | ESPAÇADOR DA RODA DE DIREÇÃO | 4 |
| 31 | 0402027 | SAPATA DO FREIO | 1 |
| 32 | 0402028 | PORCA SEXTAVADA | 1 |
| 33 | 0403028 | RODÍZIO COM FREIO CONJ COMPLETO | 1 |
| 34 | 0402030 | EIXO DA RODA DE DIREÇÃO | 2 |
| 35 | 0402020 | ROLAMENTO AXIAL | 2 |
| 36 | 0402031 | PORCA CASTELO | 2 |
| 37 | 0430063 | PARAFUSO ALLEN | 1 |

CHASSI LE-1026 / LE-1034 (A PARTIR DA SÉRIE 05200030)



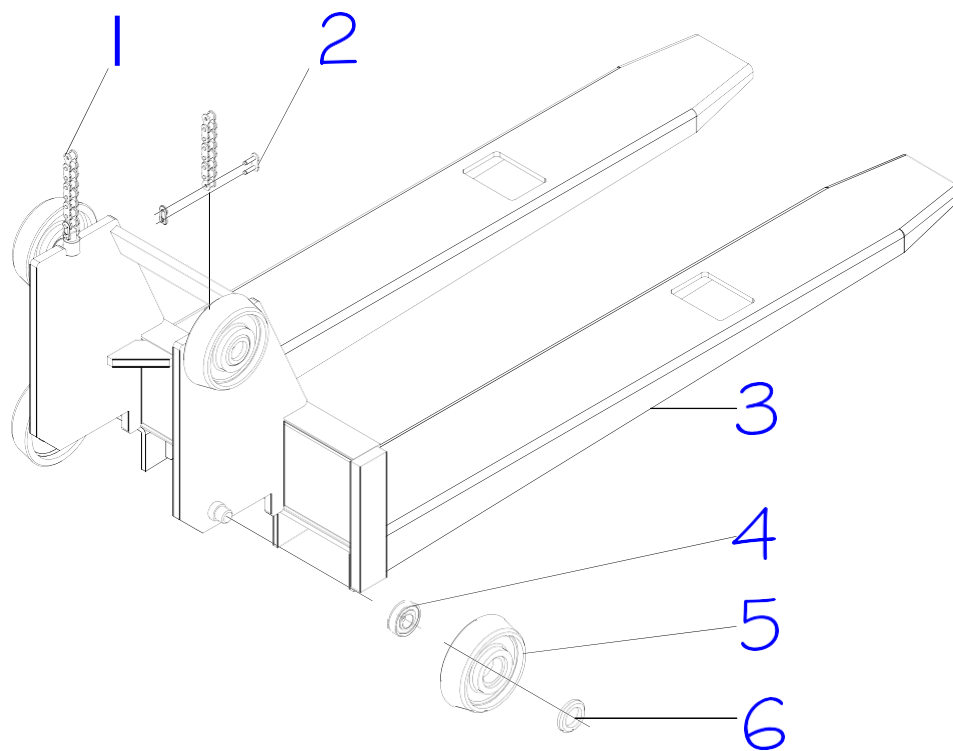
| POS. | CÓDIGO COML. | NOME | QTD. |
|------|--------------|---------------------------------|------|
| 1 | 0436135 | RODA DE CARGA - NYLON | 2 |
| | 0436116 | RODA DE CARGA - POLIURETANO | |
| 2 | 0401057 | ANEL ELÁSTICO | 10 |
| 3 | 0403005 | BUCHA GUIA MENOR (ROLAMENTO) | 2 |
| 4 | 0403003 | BUCHA LATERAL | 2 |
| 5 | 0403001 | PARAFUSO SEXTAVADO | 2 |
| 6 | 0403002 | PORCA SEXTAVADA | 2 |
| 7 | 0403009 | PORCA SEXTAVADA | 2 |
| 8 | 0403010 | FIM DE CURSO | 1 |
| 9 | 0403011 | PARAFUSO | 2 |
| 10 | 0403090 | CHASSI 1026 C.C. | 1 |
| | 0403091 | CHASSI 1034 C.C. | 1 |
| | 0403133 | CHASSI 1026 C.A. | 1 |
| | 0403134 | CHASSI 1034 C.A. | 1 |
| 11 | 0402024 | PARAFUSO FIXAÇÃO DO RODÍZIO | 2 |
| 12 | 0403237 | RODÍZIO SEM FREIO CONJ COMPLETO | 1 |
| 13 | 0402025 | CUPILHA | 2 |
| 14 | 0403219 | BRAÇO DE DIREÇÃO | 2 |
| 15 | 0403018 | DIREÇÃO | 1 |
| 16 | 0402104 | ROLAMENTO | 2 |
| 17 | 0402105 | ANEL ELÁSTICO PARA EIXO | 1 |
| 18 | 0401102 | ANEL ELÁSTICO PARA EIXO | 2 |
| 19 | 0401255 | ROLAMENTO AXIAL | 2 |
| 20 | 0404207 | ARRUELA PVC | 6 |
| 21 | 0426110 | ARRUELA LISA | 6 |
| 22 | 0426130 | PARAF. ALLEN | 6 |
| 23 | 0403266 | PROTETOR RODÍZIO | 2 |
| 24 | 0402013 | ANEL ELÁSTICO PARA EIXO | 8 |
| 25 | 0436132 | ESPAÇADOR DA RODA SIMPLES | 10 |
| 26 | 0403006 | BUCHA GUIA MAIOR | 2 |
| 27 | 0402023 | EIXO DA RODA SIMPLES | 2 |
| 28 | 0401056 | ROLAMENTO | 8 |
| 29 | 0436098 | RODA DE DIREÇÃO - NYLON | 2 |
| | 0436113 | RODA DE DIREÇÃO - POLIURETANO | 2 |
| 30 | 0432033 | PORCA SEXTAVADA | 2 |
| 31 | 0403291 | BASE RODÍZIO COM FREIO | 1 |
| 32 | 0403269 | BASE RODÍZIO SEM FREIO | 1 |
| 33 | 0403236 | RODÍZIO COM FREIO CONJ COMPLETO | 1 |
| 34 | 0402030 | EIXO DA RODA DE DIREÇÃO | 2 |
| 35 | 0402020 | ROLAMENTO AXIAL | 2 |
| 36 | 0402031 | PORCA CASTELO | 2 |
| 37 | 0430063 | PARAFUSO ALLEN | 1 |
| 38 | 0403172 | PINO DE ARTICULAÇÃO | 4 |
| 39 | 0403285 | PROTEÇÃO DA TORRE 1026 | 1 |
| | 0403286 | PROTEÇÃO DA TORRE 1034 | |
| 40 | 0426109 | PARAFUSO ALLEN | 2 |

8- COLUNA LE-1026/LE-1034



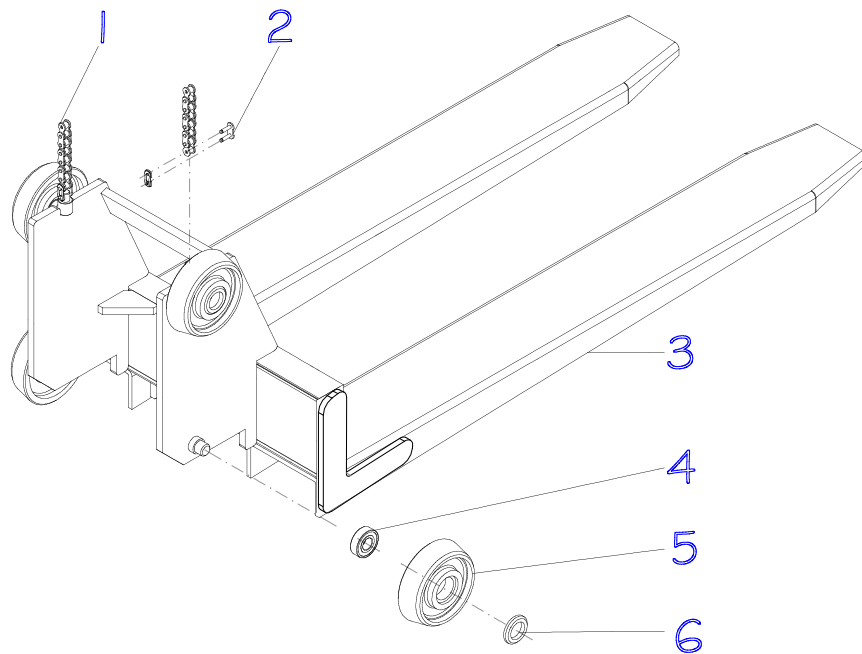
| POS. | CÓDIGO COML. | NOME | QTD. |
|------|--------------|-----------------------------|------|
| 1 | 0403031 | PARAFUSO SEXTAVADO | 1 |
| 2 | 0402049 | EIXO DA ROLDANA | 2 |
| 3 | 0401057 | ANEL ELÁSTICO PARA EIXO | 4 |
| 4 | 0402050 | ROLDANA | 2 |
| 5 | 0402019 | ROLAMENTO | 6 |
| 6 | 0401122 | ESPAÇADOR DA ROLDANA | 4 |
| 7 | 0403033 | COLUNA MÓVEL 1026 | 1 |
| | 0403034 | COLUNA MÓVEL 1034 | 1 |
| 8 | 0403035 | PARAFUSO SEXTAVADO | 1 |
| 9 | 0403032 | PORCA PARLOK | 1 |
| 10 | 0403036 | FECHAMENTO DA COLUNA | 4 |
| 11 | 0400032 | RODA DE SUBIDA LE 1026/1034 | 2 |
| 12 | 0402106 | BUCHA DA RODA DE SUBIDA | 2 |

9- GARFO LE-1026/LE-1034 (ATÉ A SÉRIE 05200029)



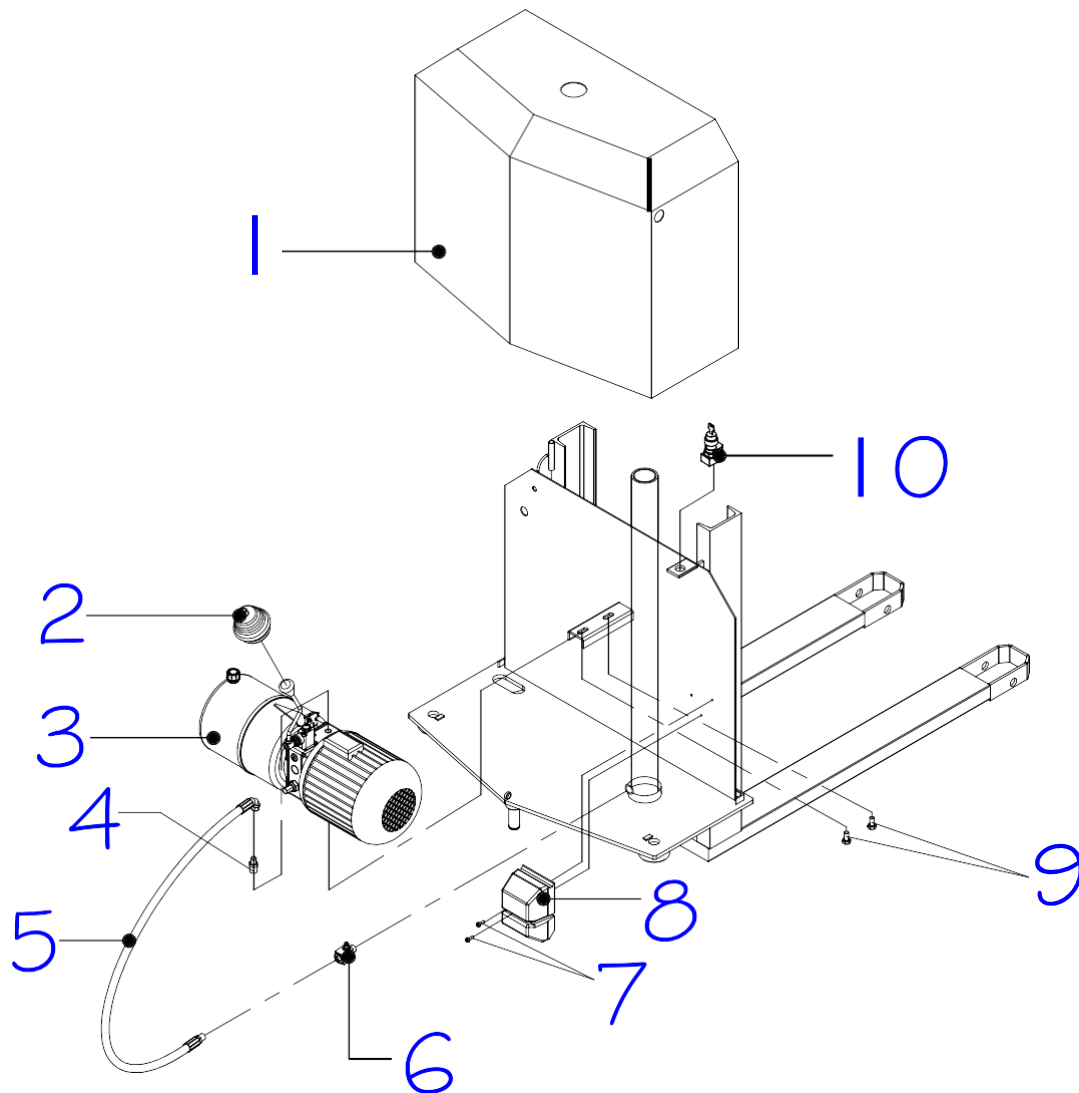
| POS. | CÓDIGO COML. | NOME | QTD. |
|------|--------------|-----------------------------|------|
| 1 | 0403022 | CORRENTE 1026 | 2 |
| | 0403023 | CORRENTE 1034 | 2 |
| 2 | 0402005 | EMENDA PARA CORRENTE | 2 |
| 3 | 0403037 | GARFO 1026 / 1034 | 1 |
| 4 | 0401056 | ROLAMENTO | 4 |
| 5 | 0400032 | RODA DE SUBIDA LE 1026/1034 | 4 |
| 6 | 0402106 | BUCHA DA RODA DE SUBIDA | 4 |

GARFO LE-1026/LE-1034 (A PARTIR DA SÉRIE 05200030)



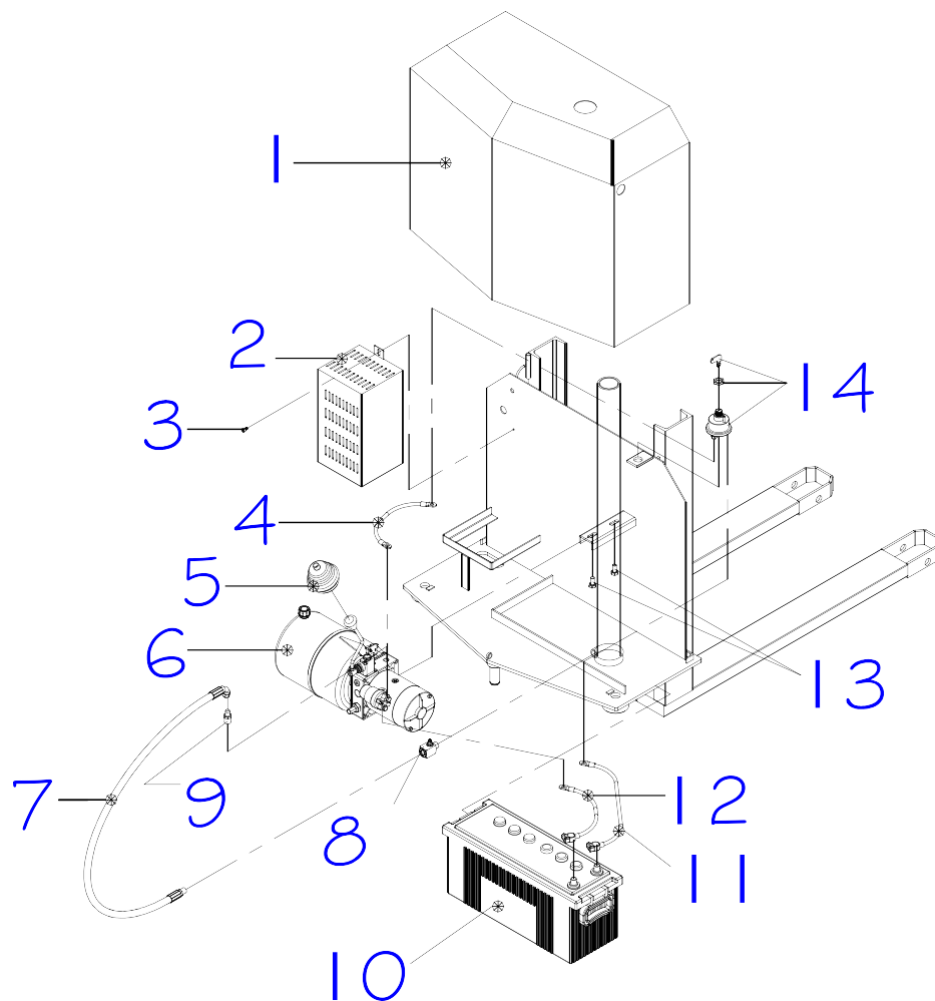
| POS. | CÓDIGO COML. | NOME | QTD. |
|------|--------------|-----------------------------|------|
| 1 | 0403022 | CORRENTE 1026 | 2 |
| | 0403023 | CORRENTE 1034 | 2 |
| 2 | 0402005 | EMENDA PARA CORRENTE | 2 |
| 3 | 0403220 | GARFO 1026 / 1034 | 1 |
| 4 | 0401056 | ROLAMENTO | 4 |
| 5 | 0400032 | RODA DE SUBIDA LE 1026/1034 | 4 |
| 6 | 0402106 | BUCHA DA RODA DE SUBIDA | 4 |

10- CHASSI E COMPONENTES LE - CA



| POS. | CÓDIGO COML. | NOME | QTD. |
|------|--------------|-------------------------------------|------|
| 1 | 0403042 | TAMPA DE FIBRA LE - C.A./BUCHER | 1 |
| 2 | 0404013 | BORRACHA SANFONADA | 1 |
| 3 | 0403136 | UNIDADE HIDRÁULICA LE C.A. - BUCHER | 1 |
| 4 | 0403079 | ADAPTADOR NIPLE | 1 |
| 5 | 0403047 | MANGUEIRA | 1 |
| 6 | 0403057 | VÁLVULA CONTROLADORA DE FLUXO | 1 |
| 7 | 0403061 | PARAFUSO DE FENDA | 2 |
| 8 | 0403060 | CONTATOR 220 (C.A.) | 1 |
| 9 | 0403094 | PARAFUSO SEXTAVADO | 2 |
| 10 | 0403059 | BOTÃO COM CHAVE | 1 |

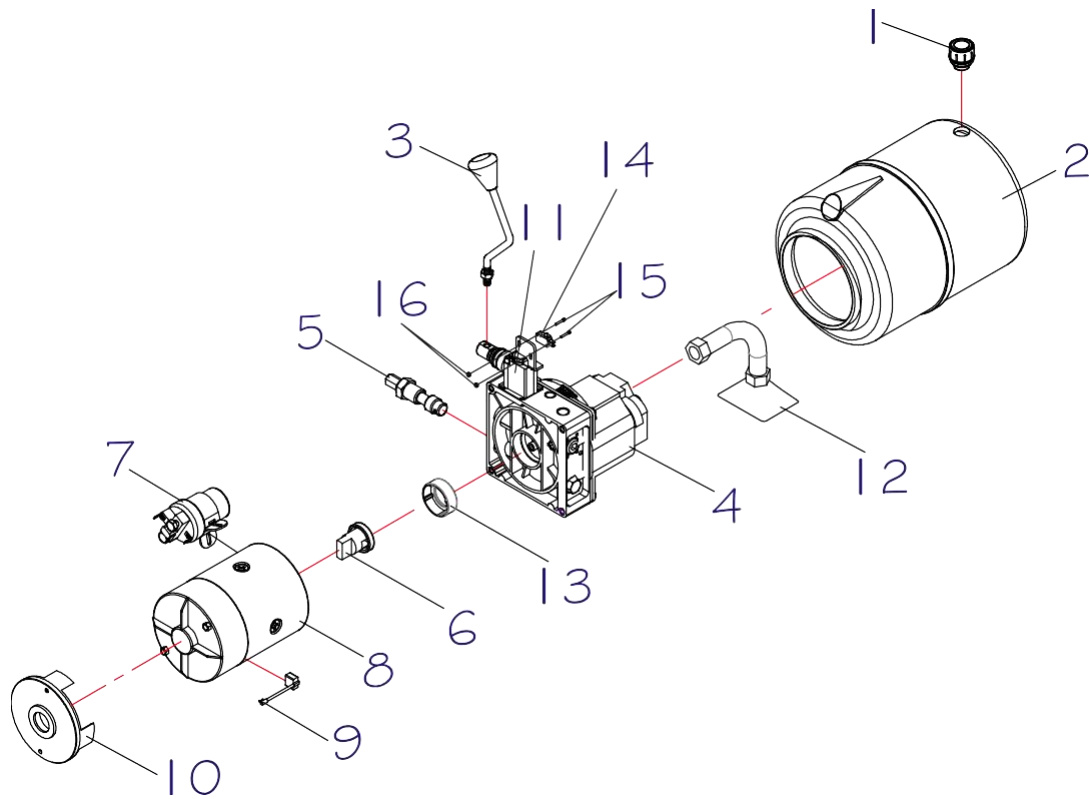
11- CHASSI E COMPONENTES LE - CC



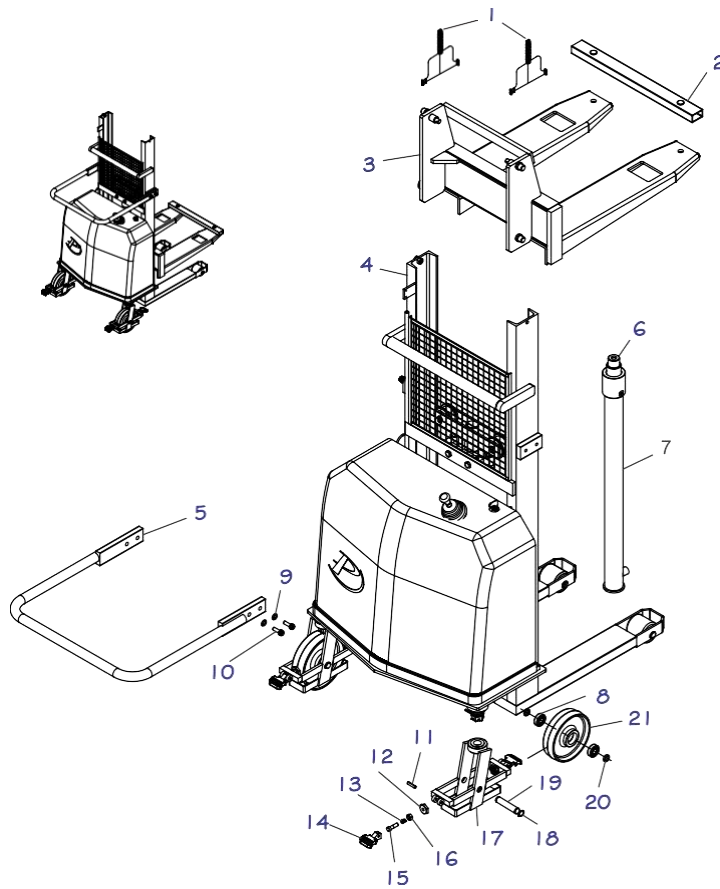
| POS. | CÓDIGO COML. | NOME | QTD. |
|------|--------------|--|------|
| 1 | 0403092 | TAMPA DE FIBRA LE C.C. | 1 |
| 2 | 0403053 | PLACA CI DO CARREGADOR | 1 |
| | 0403117 | CARREGADOR COMPLETO | 1 |
| 3 | 0401059 | PARAFUSO | 1 |
| 4 | 0403048 | CABO DO CONTATOR COMPLETO | 1 |
| 5 | 0404013 | BORRACHA SANFONADA | 1 |
| 6 | 0403093 | UNIDADE HIDRÁULICA COMPLETA LE C.C. BUCHER | 1 |
| 7 | 0403047 | MANGUEIRA | 1 |
| 8 | 0403057 | VÁLVULA CONTROLADORA DE FLUXO | 1 |
| 9 | 0403079 | ADAPTADOR NIPLE | 1 |
| 10 | 0403056 | BATERIA | 1 |
| 11 | 0403055 | CABO POSITIVO COMPLETO | 1 |
| 12 | 0403054 | CABO NEGATIVO COMPLETO | 1 |
| 13 | 0403094 | PARAFUSO SEXTAVADO | 2 |
| 14 | 0403043 | CHAVE CORTA CORRENTE | 1 |

12-

UNIDADE HIDRÁULICA LE-CC BUCHER



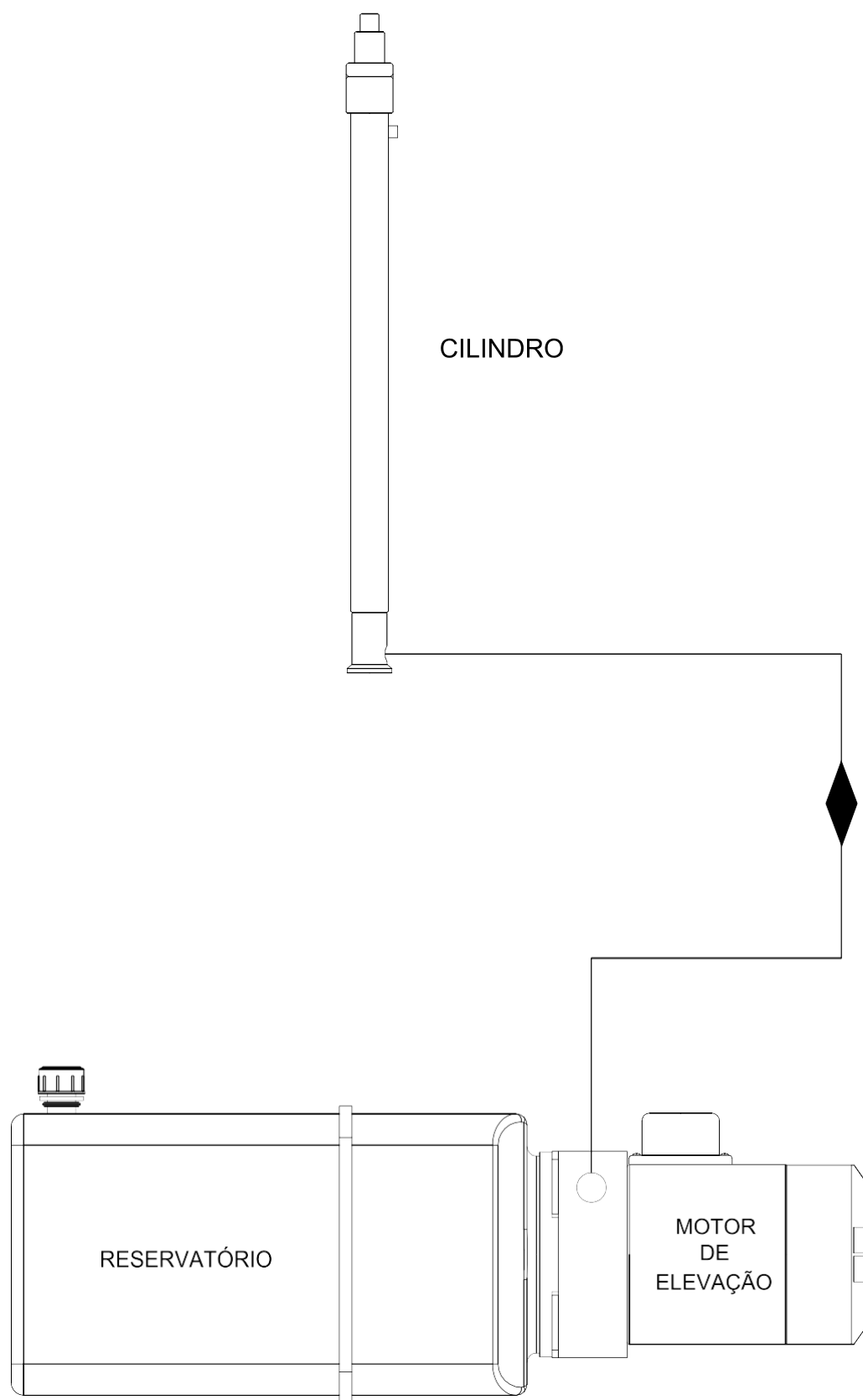
| POS. | CÓDIGO COML. | NOME | QTD. |
|------|--------------|--|------|
| | 0403093 | UNIDADE HIDRÁULICA COMPLETA | 1 |
| 1 | 0426074 | TAMPA DO RESERVATORIO - PT/PX/LE | 1 |
| 2 | 0404175 | RESERVATÓRIO | 1 |
| 3 | 0404080 | ALAVANCA DE ELEVAÇÃO | 1 |
| 4 | 0404068 | BOMBA HIDRÁULICA COMPLETA (GUARNIÇÕES, TUBO DE ASPIRAÇÃO, ABRAÇADEIRA, FLANGE, PARAFUSOS, FILTROS E MICRORRUTOR) | 1 |
| 5 | 0404066 | VÁLVULA CONTROLADORA DE PESO - LE CC | 1 |
| 6 | 0404072 | ACOPLAMENTO - LE CC (BUCHER) | 1 |
| 7 | 0403106 | CONTATOR - LE CC (BUCHER) | 1 |
| 8 | 0403096 | MOTOR DA UNIDADE HIDRÁULICA - LE CC (JOGO DE ESCOVAS E SUPORTE DO COLETOR) | 1 |
| 9 | 0404075 | JOGO DE ESCOVA - LE CC (BUCHER) | 1 |
| 10 | 0403137 | SUPORTE DO COLETOR | 1 |
| 11 | 0404077 | VÁLVULA DIRECIONAL PX/LE | 1 |
| 12 | 0404070 | TUBO DE ASPIRAÇÃO | 1 |
| 13 | 0404241 | JUNTA DO ACOPLAMENTO | 1 |
| 14 | 0404076 | MICRORRUPTOR DA BOMBA | 1 |
| 15 | 0431235 | PARAFUSO | 2 |
| 16 | 0403009 | PORCA SEXTAVADA | 2 |

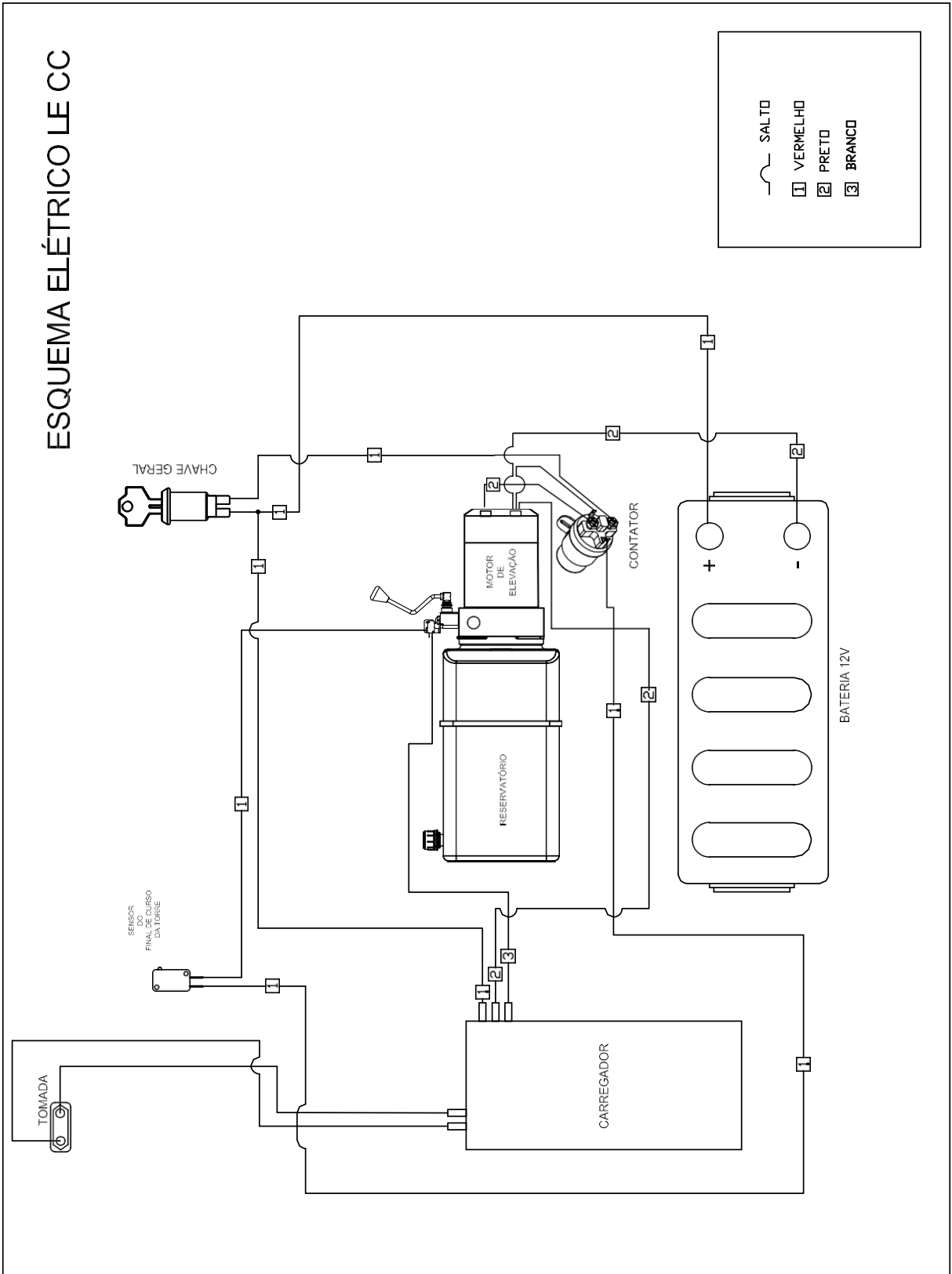


| POS. | CÓDIGO COML. | NOME | QTD. |
|------|--------------|------------------------------|------|
| 1 | 0403147 | CORRENTE LE1011 | 2 |
| 2 | 0403144 | APOIO DA PONTA DO GARFO | 1 |
| 3 | 0403145 | GARFO LE1011 | 1 |
| 4 | 0403148 | CHASSI LE1011 | 1 |
| 5 | 0403121 | BARRA DE DIREÇÃO | 1 |
| 6 | 0403127 | PISTÃO DE ELEVAÇÃO | 1 |
| 7 | 0403143 | CILINDRO COMPLETO LE1011 | 1 |
| 8 | 0401056 | ROLAMENTO | 4 |
| 9 | 0430430 | ARRUELA | 4 |
| 10 | 0403150 | PARAFUSO | 4 |
| 11 | 0401040 | PINO ELÁSTICO | 4 |
| 12 | 0402027 | SAPATA DO FREIO | 4 |
| 13 | 0402014 | MOLA DO FREIO | 4 |
| 14 | 0402016 | PEDAL DO FREIO | 4 |
| 15 | 0402015 | PARAFUSO DO FREIO | 4 |
| 16 | 0402028 | PORCA | 4 |
| 17 | 0403149 | RODÍZIO SOLDADO LE1011 | 2 |
| 18 | 0401057 | ANEL ELÁSTICO EIXO | 4 |
| 19 | 0402030 | EIXO DA RODA DE DIREÇÃO | 2 |
| 20 | 0402026 | ESPAÇADOR DA RODA DE DIREÇÃO | 4 |
| 21 | 0400035 | RODA DIREÇÃO NYLON | 2 |

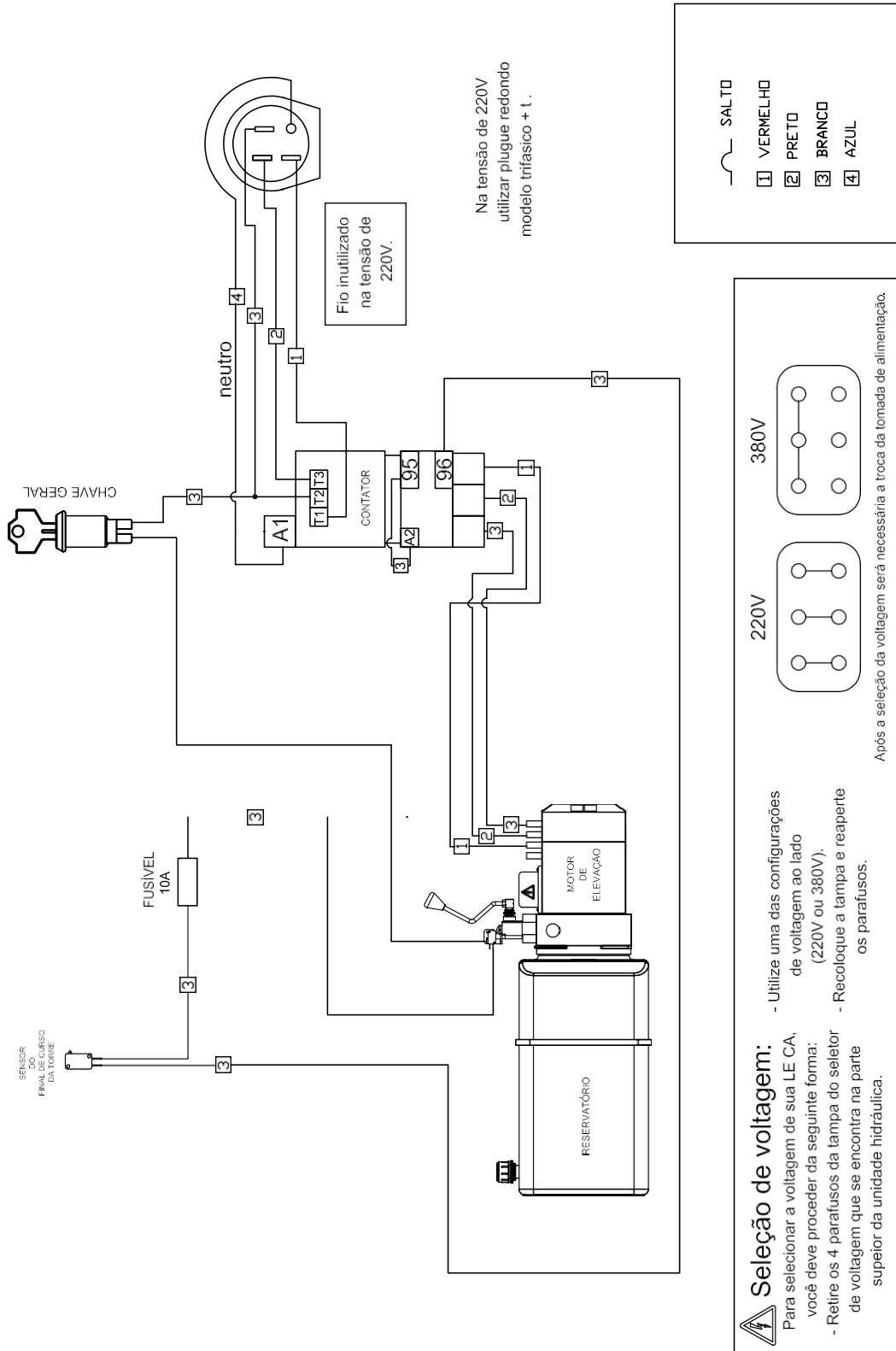
14-

ESQUEMA HIDRÁULICO

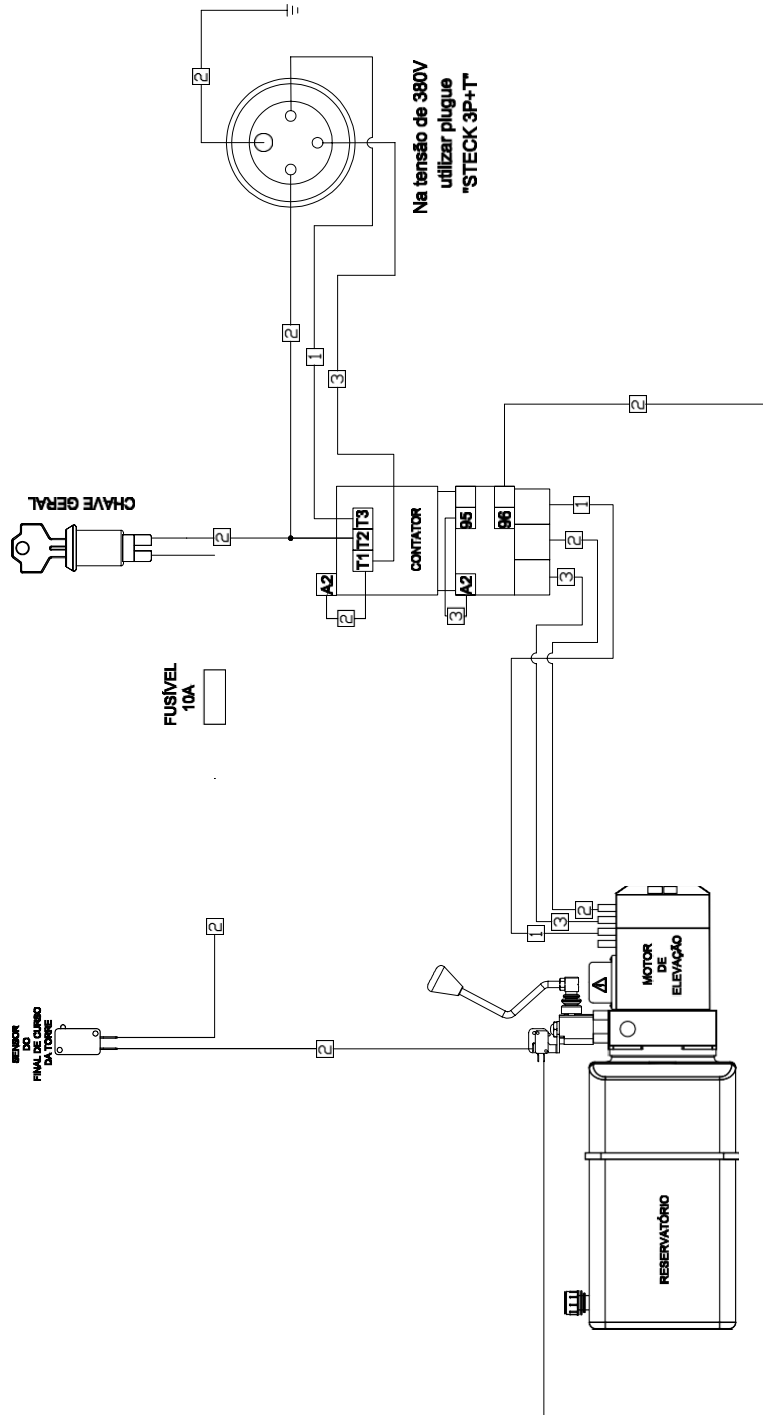




ESQUEMA ELÉTRICO LE CA 220V



ESQUEMA ELÉTRICO LE CA 380V



- SALTO
- 1 VERMELHO
 - 2 PRETO
 - 3 BRANCO
 - 4 AZUL

Seleção de voltagem:

Para selecionar a voltagem de sua LE CA, você deve proceder da seguinte forma:

- Retire os 4 parafusos da tampa do seletor de voltagem que se encontra na parte superior da unidade hidráulica.
- Utilize uma das configurações de voltagem ao lado (220V ou 380V).
- Recoloque a tampa e reaperte os parafusos.

Após a seleção de voltagem será necessária a troca da tomada de alimentação.

220V

380V

Paletrans

WWW.PALETRANS.COM.BR