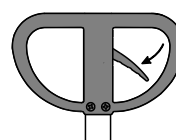


SÉRIE LM

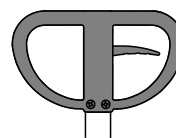
elevação e tração manuais



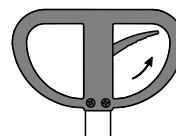
COMANDO ACIONADOR MANUAL



LEVANTAR
Aciona a bomba hidráulica para elevação de carga a transferir.



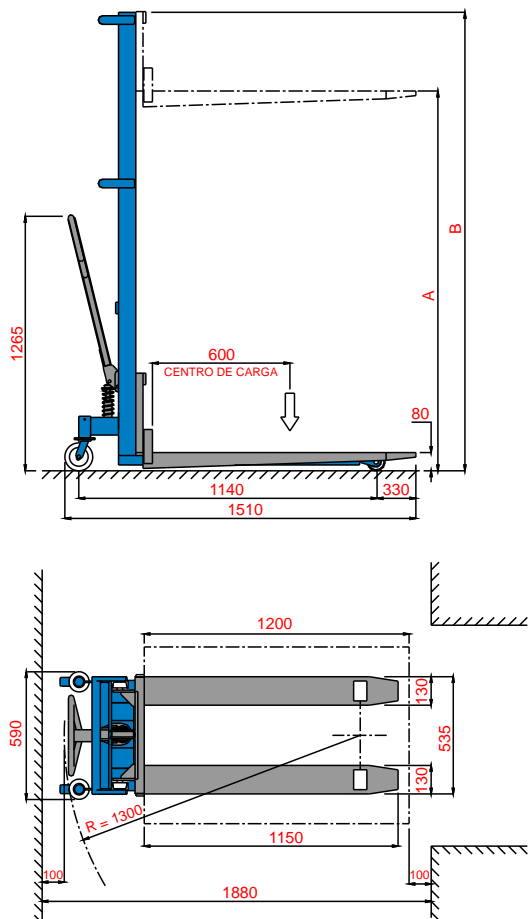
NEUTRO
Libera a alavanca de esforços, permitindo o deslocamento.



ABAIXAR
Aciona a válvula de descarga, proporcionando uma descida suave.

ESPECIFICAÇÕES	LM 510	LM 516	LM 1010	LM 1016
Capacidade de carga (Kg)	500	500	1000	1000
Peso do equipamento (Kg)	126	136	210	230
Carga máxima no eixo condutor (Kg)	241	248	386	397
Carga máxima no eixo de carga (Kg)	385	388	824	833
Elevação A (mm)	1000	1600	1000	1600
Comprimento útil do garfo (mm)	1150	1150	1150	1150
Largura externa do garfo (mm)	535	535	560	560
Comprimento total (mm)	1510	1510	1590	1590
Largura total (mm)	590	590	700	700
Altura total B (mm)	1370	2010	1370	2010
Tração	Manual	Manual	Manual	Manual
Elevação hidráulica	Manual	Manual	Manual	Manual
Freio de estacionamento	Mecânico	Mecânico	Mecânico	Mecânico
Roda direcional em nylon (mm)	Ø 100x45	Ø 100x45	Ø 200x50	Ø 200x50
Roda de carga em nylon (mm)	Ø 80x74	Ø 80x74	Ø 80x74	Ø 80x74

LM510 / 516



LM1010 / 1016

